

SAGOLA

an Elcometer company



SAGOLA MÉXICO

www.sagolamexico.com.mx

ventas@sagolamexico.com.mx

+52(442)3885099

SAGOLA 3600 XPT



*Acabados de calidad
profesional*

DF|T™
Dynamic Flow Technology

M2M™
Metal to Metal Technology

NUEVA PISTOLA **SAGOLA 3600 XPT**

SAGOLA presenta su máxima expresión tecnológica en pistolas de acabado para carrocería. Más pequeña, más ligera, más cómoda y con el novedoso Dynamic Flow Technology™.

Una nueva, brillante y moderna estética, se une a un diseño ergonómico creando una pistola con un equilibrio, manejabilidad y aspecto envidiables, unidos a una mecanización perfecta. SAGOLA aborda con ella todos los retos actuales del repintado de vehículos.

Con este modelo SAGOLA ofrece la más amplia gama de soluciones para todas las nuevas pinturas de los principales fabricantes de pintura en refinish.

La Nueva SAGOLA 3600 XPT se lanza con las premisas de máxima calidad de fabricación SAGOLA, competitividad en precio, manteniendo siempre un exquisito servicio y ofreciendo la máxima garantía (3 años). Todo ello con el cumplimiento estricto de las normativas más exigentes de fabricación y emisiones de disolventes, con sus sistemas 3600 EPA y 3600 HVLP.

Respuesta Profesional SAGOLA a todas las pinturas de acabado

DISEÑADA PARA PROFESIONALES

Presentamos la pistola pulverizadora Sagola 3600 XPT para acabados. Diseñada para profesionales que exigen resultados de acabado premium a un precio elevado.

ERGONÓMICA

Esta versátil pistola combina un diseño ergonómico comprobado con características avanzadas, lo que la convierte en la solución ideal para lograr acabados impecables con calidad de fábrica, tanto en bases como en barnices.

TECNOLOGÍA AVANZADA DE BOQUILLAS DE AIRE XPT

La Sagola 3600 XPT presenta una nueva generación de boquillas de aire diseñadas específicamente para un rendimiento superior. Las boquillas XPT Clear, XPT Base y XPT HVLP están diseñadas para optimizar la atomización y el patrón de abanico para sus respectivos materiales, garantizando que cada capa se aplique con la máxima precisión.

RENDIMIENTO EQUILIBRADO

La Sagola 3600 XPT es una auténtica bestia de carga, que ofrece un equilibrio perfecto entre la reconocida durabilidad de la Sagola 3300 y las capacidades de acabado de alta gama de la Sagola 4600 DFT, lo que la convierte en la opción predilecta de los profesionales para una calidad de acabado uniforme.

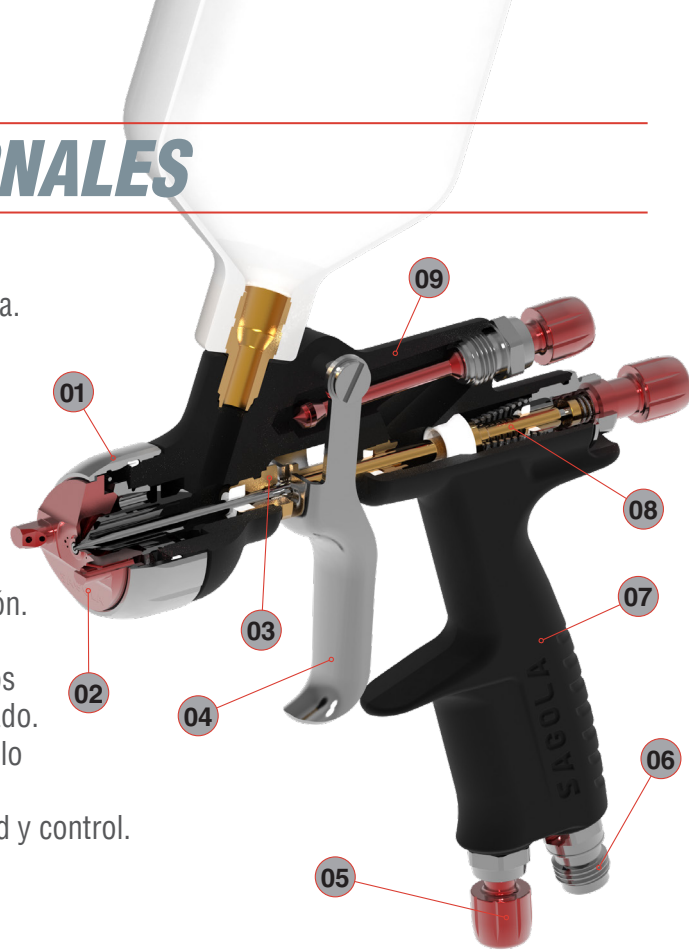
MANÓMETRO ANALÓGICO RC2

Integrado para un control preciso, el regulador de flujo de aire RC2 proporciona información inmediata y precisa, lo que permite al pintor ajustar constantemente la presión perfecta para una atomización óptima y un acabado uniforme.



VENTAJAS FUNCIONALES

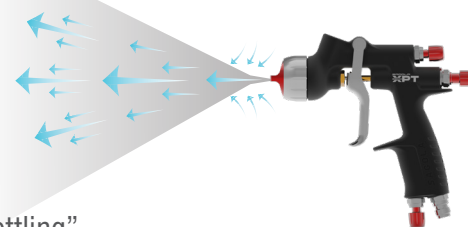
- 01 Tuerca de boquilla de aire de apertura rápida.
- 02 Boquillas de aire con nuevo sistema DFT™
- 03 Prensaestopas de producto automático de una sola pieza.
- 04 Gatillo de 2 etapas sin caída de presión. No es necesario gastar pintura para regular la presión de aire. Gatillo en ángulo, evita enganchado de dedos.
- 05 Regulador de caudal de aire de alta precisión.
- 06 Entrada de aire 1/4"
- 07 Mango cómodo y delgado, ideal para manos pequeñas o grandes y largas sesiones de pintado.
- 08 Valvula de aire "Soft flow". Control del gatillo de máxima precisión.
- 09 Equilibrado perfecto para mayor comodidad y control.



DYNAMIC FLOW TECHNOLOGY™

Dynamic Flow Technology™ aprovecha al aire ambiental atraído por la boquilla de un modo más eficiente proporcionando un acabado impecable incluso a presiones de trabajo más bajas.

- Un patrón de abanico más estable.
- Mejor atomización.
- Uniformidad del patrón de abanico.
- Menos rebote, menos "overspray".
- Una aplicación más precisa con solapados más sencillos.
- Reducción de defectos de pintado como sombreados o "mottling".
- Distribución uniforme de la pintura: ideal para colores difíciles como metalizados, plateados y perlados.

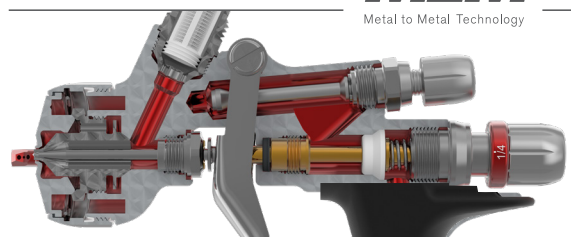


DFT[™]
Dynamic Flow Technology

METAL TO METAL™

Mayor fiabilidad, facilidad de limpieza y bajos costos de mantenimiento.

Durante más de 70 años, Sagola ha fabricado equipos de pulverización líderes en la industria y a menudo somos el punto de referencia. Nuestras modernas instalaciones de producción europeas utilizan ingeniería de grado aeroespacial que nos permite crear pistolas con tecnología Metal to Metal, lo que significa que nuestras pistolas tienen menos juntas y menos piezas de desgaste que cualquier otra pistola del mercado.



- Un mantenimiento sencillo.
- Menos piezas de desgaste.
- Bajos costos de mantenimiento.
- Facilidad de limpieza.
- Ausencia de empaquetaduras, juntas o piezas plásticas en el área de fluido.
- Fiabilidad y robustez.

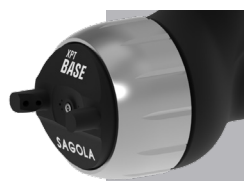
DATOS TÉCNICOS **SAGOLA 3600 XPT**



SAGOLA 3600 XPT

Peso con depósito	747 g.	1,58 lbs
Peso sin depósito	559 g.	1,18 lbs
Dimensiones sin depósito	16,7 x 1,9 x 17,7 cm.	6,5 x 0,75 x 6,96 "
Conexión de entrada de aire	BSP 1/4" M (Alto flujo)	
Filtro de producto	Filtro producto 80 mallas	
Presión de trabajo recomendada	1,4 - 2,2 bar	20,3 - 31,9 psi
Capacidad de depósito suministrado*	650 ml.	22 fl oz.
Nivel medio de presión sonora	máx. 80 dB	
Tipo de Batería	Duracell/Varta CR 1/3N	
Materiales en contacto con el producto	Aluminio anodizado, Polioximetileno, acero inoxidable	

*También están disponibles los depósitos de pintura desechables Sagola DPC™



	XPT BASE	XPT HVLP	XPT CLEAR
Flujo de producto	169 - 179 g/min.	145 - 161 g/min.	169 - 179 g/min.
	6,0 - 6,3 oz/min.	5,1 - 5,75 oz/min.	6,0 - 6,3 oz/min.
Consumo de aire	285 L/min.	360 L/min.	285 L/min.
	10,1 cfm	12,85 cfm	10,1 cfm
Tamaño del abanico	290 - 300 mm.	245 - 255 mm.	295 - 305 mm.
	11,4 - 11,8"	9,6 - 10"	11,6 - 12"
Distancia de aplicación	18 - 20 cm.	15 - 18 cm.	18 - 20 cm.
	7 - 7,9"	6 - 7"	7 - 7,9"
Presión entrada de aire	1,8 - 2,0 bar	2,0 bar	2,2 bar
	26,1 - 29 psi	29 psi	32 psi

VERSIONES SAGOLA 3600 XPT

CÓDIGOS DE PISTOLA

SAGOLA 3600 XPT



	SAGOLA 3600 XPT BASE	SAGOLA 3600 XPT HVLP	SAGOLA 3600 XPT CLEAR
1.20	10142501	10142504	10142507
1.30	10142502	10142505	10142508
1.40	10142503	10142506	10142509

CÓDIGOS DE BOQUILLA DE AIRE



XPT BASE

56418774



XPT HVLP

56418775



XPT CLEAR

56418776

CÓDIGOS DE PICO Y AGUJA

1.20

10010163



1.30

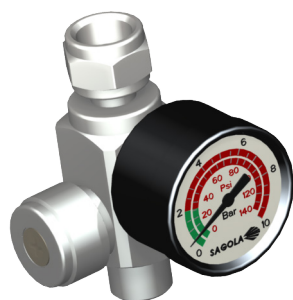
10010164



1.40

10010165

REGULADOR DE CAUDAL DE AIRE RC2 (incluido)



Presión exacta en entrada de pistola.
Manómetro de alta calidad con escala en verde para pistolas de alta transferencia.

Información de contenido

La pistola Sagola 3600 XPT se suministra como un kit completo con la boquilla de aire, la aguja y el pico de fluido especificados.

Cada caja contiene:

- Pistola Sagola 3600 XPT, boquilla de aire, pico y aguja
- Depósito de pintura reutilizable de 650 ml (22 fl oz)
- Regulador de caudal de aire Sagola RC2
- Llave de mantenimiento universal

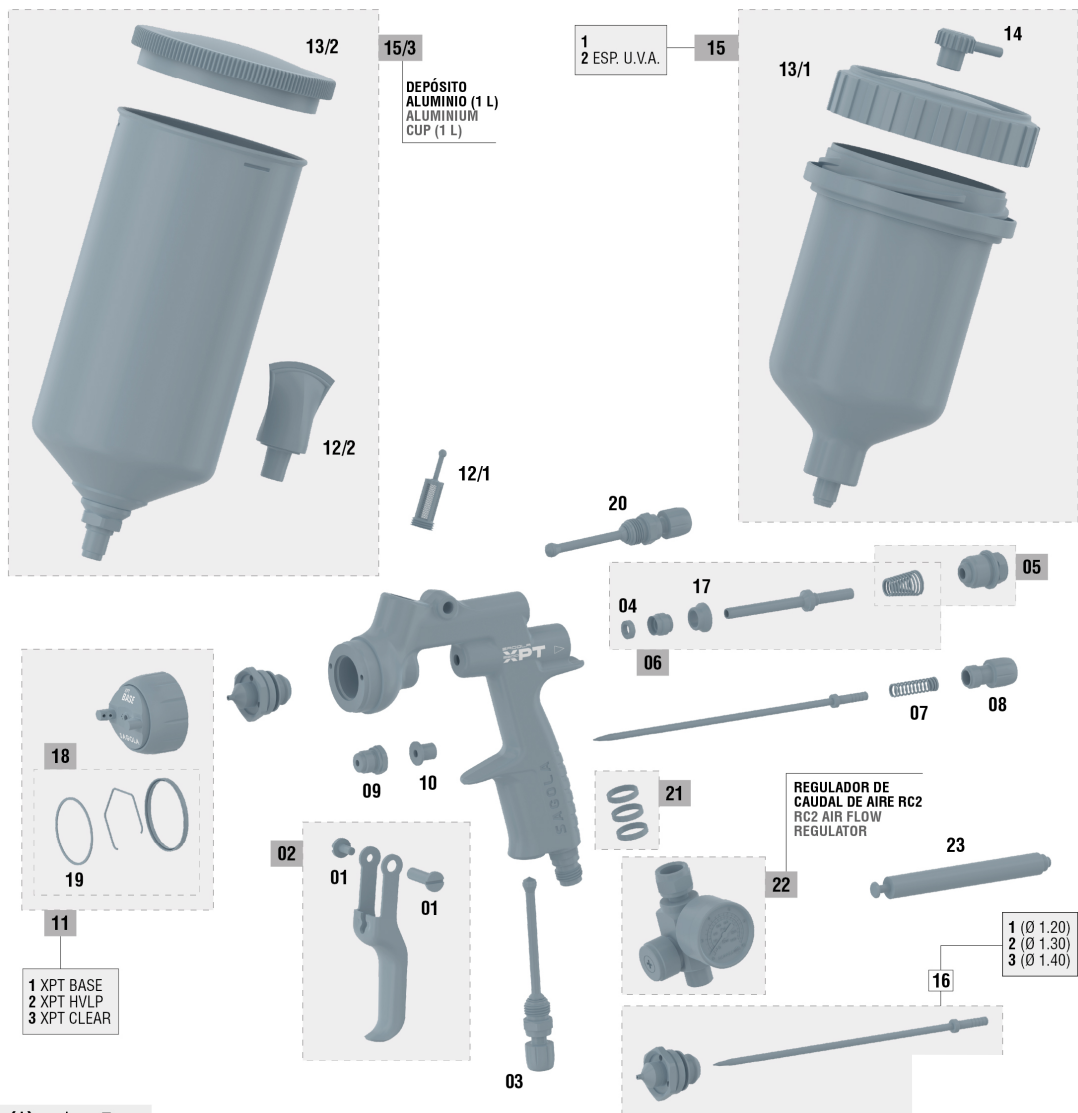
- Llave para la válvula de aire
- Cepillo de limpieza
- Anillos identificativos de colores



GARANTÍA SAGOLA

SAGOLA ofrece en toda su gama una **garantía de 3 años** que cubre cualquier defecto de diseño o fabricación de sus productos. Cualquier defecto en su diseño será motivo de reparación o cambio del producto sin costo alguno para el cliente.

SAGOLA es sinónimo de **calidad y servicio**. Por este motivo SAGOLA ofrece una garantía total de servicio de piezas y repuestos para el perfecto mantenimiento de todos sus productos vendidos incluso hace más de 10 años.



(*) min. 5 u.

Nº	Código	Ud.	Nº	Código	Ud.	Nº	Código	Ud.	Nº	Código	Ud.	Nº	Código	Ud.
01	56418429	1	08	57810355	1	12/2	56418003	1	16/1	10010163	1	21	56418635	1
02	56418637	1	09	57212211	1	13/1	57111508	1	16/2	10010164	1	22	40000335	1
03	56415265	1	010	51910608	1	13/2	57111513	1	16/3	10010165	1	23	50210214	1
04	56418494	1	11/1	56418774	1	14	55712157	1	17	54110012	1			
05	56418701	1	11/2	56418775	1	15/1	56418085	1	18	56418679	1			
06	56418669	1	11/3	56418776	1	15/2	56418433	1	19	56418682	1			
07	56410072	1	12/1	56418438	1	15/3	56418082	1	20	56415268	1			

RECUERDE, utilice siempre repuestos y accesorios originales SAGOLA para así poder garantizar el correcto funcionamiento de sus equipos de pintado

MÁS DE SAGOLA



KIT de RV SAGOLASPRAY™

Realidad virtual para la formación de pintores

¡Pruebe la experiencia de pintar sin ensuciarse las manos! Sagola SPRAY enseña técnicas de pintado que se pueden practicar una y otra vez. Aprender en un entorno de realidad virtual es respetuoso con el medio ambiente, ahorra pintura, materiales y tiempo. Obtenga correcciones instantáneas y aprenda de sus errores, ¡simplemente complete y repita! Distancia - Patrón de abanico - Velocidad
Estudiantes y principiantes, profesores, colegios y centros de formación, industria y profesionales.

KIT SMART REPAIR

Todo lo necesario para completar reparaciones rápidas organizado en un maletín fácil de transportar. ¡Fácil de usar! Simplemente desempaquete, conecte y pinte. Kit ideal para reparaciones SMART (técnica de reparación de áreas pequeñas y medianas). Incluye:

- 2 pistolas Sagola Mini Xtreme
- Kit Pico de fluido + Aguja 1,2 mm.
- Boquilla Mini Tech con Kit Pico + Aguja 0,6 mm.
- Depósitos 125 ml. y 200 ml. (4,23 fl oz y 6,76 fl oz)
- 2 reguladores RC1, 2 enchufes 3M™ PPS, 2 conectores de acero
- Grasa lubricante



SISTEMA DPC™

Ahorre tiempo y dinero con el sistema de vasos de pintura desechables de Sagola. Simplemente elija el tamaño del depósito, disponible entre 100 y 800 ml (3,38 - 27 fl oz), clip, gire y pinte.



FILTROS DE AIRE

Nuestra gama de filtros de aire son versátiles y modulares. Configure su cabina de pintura para maximizar la calidad del aire y obtenga resultados óptimos y de alta calidad.



MANGUERA Y CONEXIÓN

Nuestra gama de enchufes rápidos de última generación son ideales para utilizar con pistolas y herramientas neumáticas. Nuestra manguera antiestática con refuerzo textil exterior es ideal para pintar en cabina. Los extremos engatillados de alta seguridad son capaces de soportar las altas temperaturas de la cabina.



ALTAIR LED

Sistema de iluminación LED de alta intensidad. Perfeccione el acabado mejorando el control visual del solapado, la orientación del metal y evitando acabados irregulares como la piel de naranja.



ALMACENAJE PISTOLAS

Mantenga su taller organizado y sus herramientas seguras con nuestro armario para pistolas. Con espacio para 5 pistolas y 2 estantes para accesorios. Guarde su pistola de forma segura con nuestros soportes magnéticos. Disponible en opción simple o doble.



AIR HEATER

El Pack 6000X Air Heater calienta el aire comprimido a una temperatura de trabajo constante para garantizar un proceso de pintura estable y una reducción de la humedad relativa. Pinte incluso cuando haya grandes diferencias de temperatura entre el día y la noche, el invierno y el verano.



SAGOLA S.A.U. declina toda la responsabilidad por los daños o defectos causados por pistolas o productos con aspecto similar a las originales.

Dichas pistolas o productos son imitaciones que **NO HAN SIDO FABRICADAS POR SAGOLA, S.A.U.**

Los productos de SAGOLA S.A.U. se comercializan exclusivamente a través de nuestros distribuidores, contando con repuestos y con tres años de garantía mundial contra defectos de diseño y/o fabricación.

SAGOLA S.A.U. siempre ha mostrado con orgullo la calidad de sus productos pero en los últimos tiempos, ante un cliente cada vez más exigente, es cuando se crean certificados que avalan la garantía de un saber hacer y de una calidad organizativa intachable.



SAGOLA MÉXICO

www.sagolamexico.com.mx
ventas@sagolamexico.com.mx
+52(442)3885099

MADE IN
SPAIN



CE UK
CA



SAGOLA, S.A.U.

Urarte, 6
01010 Vitoria - Gasteiz
(Álava) SPAIN
Tel.: (+34) 945 214 150
Fax: (+34) 945 214 147
sagola@sagola.com
www.sagola.com