



ESPECIALISTA  
EN EQUIPOS  
DE PINTURA  
PROFESIONAL

# CATÁLOGO 2021



PISTOLAS  
& ACCESORIOS  
para

**LÍNEA  
CARROCERÍA**



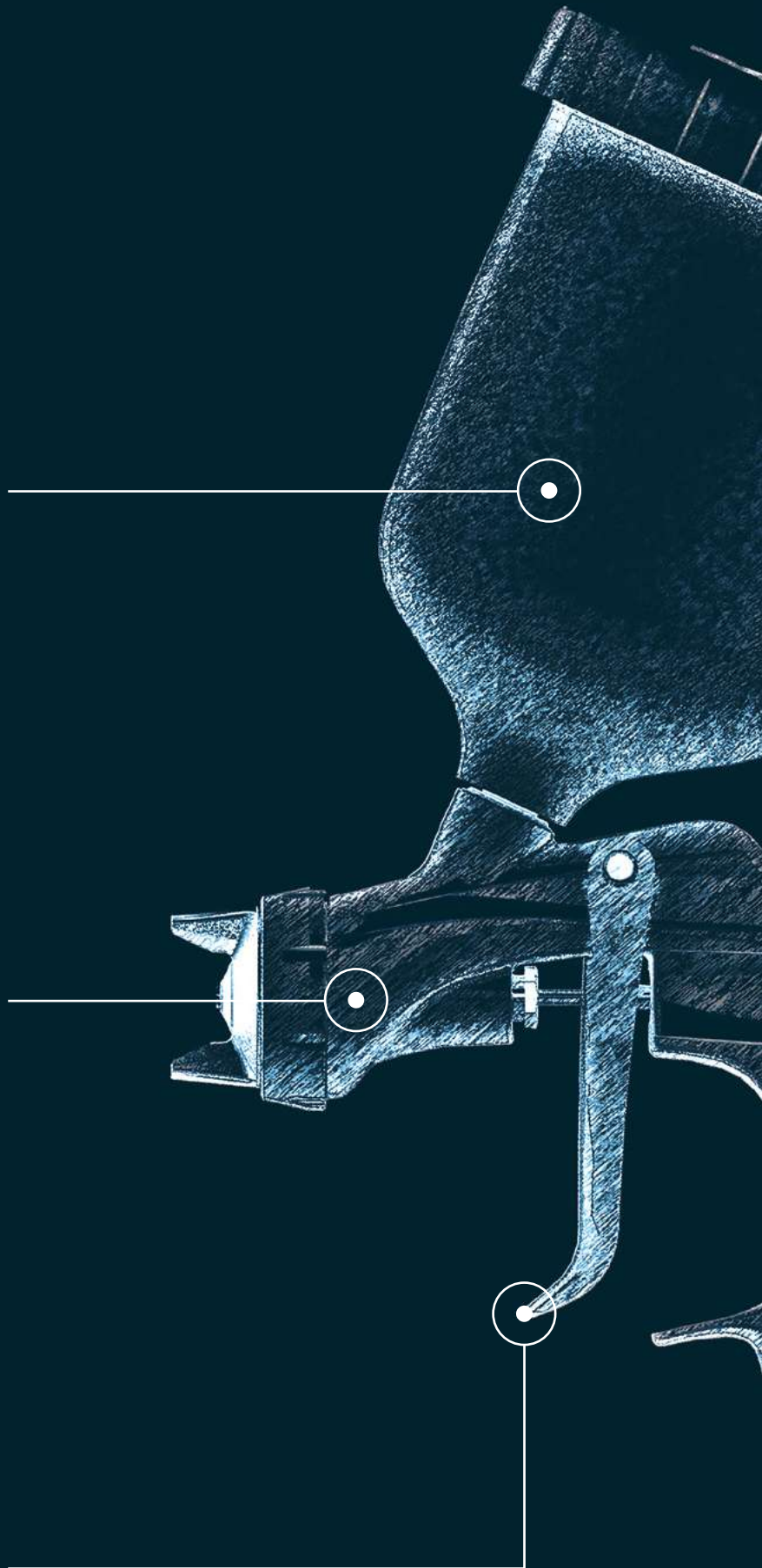
## GRUPO

Anest Iwata tiene más de 90 años de experiencia en la industria de recubrimientos, combinando lo más sofisticado de la artesanía tradicional japonesa junto con la búsqueda continua de tecnologías de vanguardia.

## PASIÓN & RENDIMIENTO

Como grupo global, nuestro objetivo es disponer de los equipos de pulverización más avanzados técnicamente en el mercado. Al diseñar nuestros productos, pensamos en personas altamente profesionales y creativas que sienten pasión por la pintura y buscan el mejor rendimiento.

Con esto en mente, siempre intentamos alcanzar los más altos estándares de sofisticación, creatividad y realización técnica.





# MÁS ALLÁ del LÍMITE

## **AMPLIA GAMA**

Nuestra gama de productos dispone de varias líneas de pistolas, bombas y accesorios de pintura enfocados a los diferentes tipos de aplicaciones para satisfacer al cliente en su búsqueda de la mejor solución.

## **ORIENTADO AL CLIENTE**

El acabado automotriz, junto con el sector industrial y el de la madera, son solo algunas de las áreas en las que la experiencia de Anest Iwata ha encontrado su aprecio entre los usuarios, no solo por la excelencia de nuestras herramientas sino también por el servicio atento con el que nuestros clientes pueden contar.

El esfuerzo de Anest Iwata para proporcionar los mejores resultados en rendimiento también se concibe para la optimización de los recursos y materiales contribuyendo así al cuidado del medio ambiente.

# PISTOLAS & ACCESORIOS para **LÍNEA** **CARROCERÍA**



Ya sea una primera instalación, una reparación o un pequeño retoque **Anest Iwata** siempre ha sido el punto de referencia para pintores profesionales. La experiencia en el desarrollo de pistolas de barnizado para el sector automotriz ha fortalecido su imagen con el tiempo.

---



A

ANEST  
IWATA



## 1 PISTOLAS MANUALES

### BARNIZ

#### CALIDAD PREMIUM

WS-400 EVO CLEAR.....10

#### ALTA CALIDAD

W-400 WBX Classic Plus.....12

### BASE

#### CALIDAD PREMIUM

LS-400 ENTECH (HVLP).....14

WS-400 EVO BASE.....16

#### ALTA CALIDAD

W-400 WB2 Classic Plus.....18

### FONDO & IMPRIMACIONES

#### CALIDAD PREMIUM

LPH 300 (LVLP).....20

#### ALTA CALIDAD

W-400 Bellaria Classic Plus.....22

#### CALIDAD ESTÁNDAR

AZ3 HTE-S Impact.....24

### UNIVERSAL

#### ALTA CALIDAD

W-400 Classic Plus.....26

#### CALIDAD ESTÁNDAR

AZ3 HTE 2 AV | AZ3 HTE 2 HVLP.....28

### MASILLA PISTOLA

#### CALIDAD ESTÁNDAR

AZ3 HTE P.A.S. Concept.....30

### REPARACIONES ESPECIALES

#### CALIDAD PREMIUM

W-300 WB High T.E.C.....32

#### CALIDAD ESTÁNDAR

W-300 High T.E.C.....32

W-300 WB UV Pintura Ultravioleta.....34

### PEQUEÑAS REPARACIONES

#### CALIDAD PREMIUM

LPH-80 (LVLP).....36

### CALIDAD ESTÁNDAR

AZ4 HTE S Impact Junior.....38

### PINTURA PERSONALIZADA

#### ALTA CALIDAD

RG-3L Abanico Cónico.....40

#### AERÓGRAFOS

Hi-Line | Eclipse | NEO.....42

### VEHÍCULOS COMERCIALES

#### CALIDAD PREMIUM

WS-200 SP & FT - Presión.....44

#### CALIDAD PREMIUM | ALTA CALIDAD

W-200 INTEGRA SP & FT- Presión.....46

W-200 INTEGRA SP & FT - Succión..... 46

#### CALIDAD ESTÁNDAR

AZ1 HTE 2P - Presión.....48

AZ1 HTE 2S - Succión.....48

### EQUIPOS DE GARAJE

AZ PVA & AZ PVA TN - Antigrailla.....52

P6-PL6 & AE7 - Pulverizador.....53

S8 & SP8 - Soplado.....54

ST | ST1 | ST1 S - Chorreado.....55

### SUPER KIT - MALETINES

SUPER KIT - SUPERNOVA.....57

SUPER KIT - CLASSIC PLUS.....57

KIT MALETINES.....57

## 2 ALIMENTACIÓN DE PINTURA

### BOMBAS DOBLE MEMBRANA

#### DPS-120C & DPS-90G

Bombas & Accesorios.....60

### DEPÓSITO DE PRESIÓN

Serie PET (máx. 7.0 bar - 10 | 30 | 50 lts.).....64

PET-10 (máx. 4.0 bar - 10 lts.).....66

PC-18D (máx. 3.5 bar - 2 lts.).....67

## 3 TAZAS - FILTROS & ADAPTADORES

### TAZAS - FILTROS & ADAPTADORES

#### TAZAS DE GRAVEDAD & FILTROS

Tazas de Gravedad.....	70
Filtros & Adaptadores 3M.....	71
Tazas de Gravedad UV.....	72
Tazas Gravedad en Aluminio.....	73
Filtro HIGH T.E.C.   Porta Filtro.....	73

## 4 ACCESORIOS GENERALES

### PROTECCIÓN & SALUD

Anest Iwata OVERALL.....	76
VISIONSHIELD: Antifaz   Gafas.....	77
VIPER Semi Mascarilla.....	78
AIRFED 2020 Máscara Integral.....	79

### LIMPIEZA & MANTENIMIENTO

#### SPRAY DE LIMPIEZA

PCA12.0 & HCA12.0.....	82
------------------------	----

#### CONSEJOS & HERRAMIENTAS DE LIMPIEZA & MANTENIMIENTO

Desmontaje   Limpieza   Montaje.....	84
Herramientas de Limpieza.....	85

### LAVADORAS MANUALES & AUTOMÁTICAS

KUIK MINI.....	86
IWK-A50-M.....	87
IWK-S50-M & IWK-S50-A.....	87
IWK-KOM-M-A.....	87

### SOPORTES

MAG STAND - Soporte Magnético.....	88
Soporte para pistolas de Gravedad.....	88

### CONTROL DEL ABANICO

MAGNETIC SPRAY TESTER.....	89
----------------------------	----

## CALIDAD DEL AIRE

### FILTROS DE AIRE

Filtros Depuradores 1/2” 1 Etapa   2 Etapas   3 Etapas.....	90
--	----

### SUMINISTRO DE AIRE

Mangueras & Conexiones.....	91
-----------------------------	----

### REGULADORES DE PRESIÓN MANÓMETROS

HVC   AFV-1   Impact Controller 2.....	92
--	----

### SISTEMAS DE SECADO

Infrarrojos.....	94
AQUADRY ADG-1B (Venturi).....	95
AI JET Boquilla Sopladora.....	96

### HERRAMIENTAS DEMO

DEMO TROLLEY.....	97
-------------------	----

### OTROS ACCESORIOS

Tapas Identificativas.....	97
----------------------------	----

## 5 PRODUCTOS DESCATALOGADOS

W-200 - Presión & Succión.....	100
AZ5.....	102
AZ40 HTE AV.....	103

## 6 INFORMACIÓN GENERAL

Información de Venta.....	104
Consejos para Pintar.....	106
Tabla de Recomendaciones.....	108

### LEYENDA DE ICONOS

	<b>PICO DE FLUIDO</b>
	<b>CABEZAL DE AIRE</b>
	<b>PRESIÓN DE AIRE</b>
	<b>CAUDAL DE FLUIDO</b>
	<b>CONSUMO DE AIRE</b>
	<b>ANCHO DEL ABANICO</b>






















# TABLA DE APLICACIONES

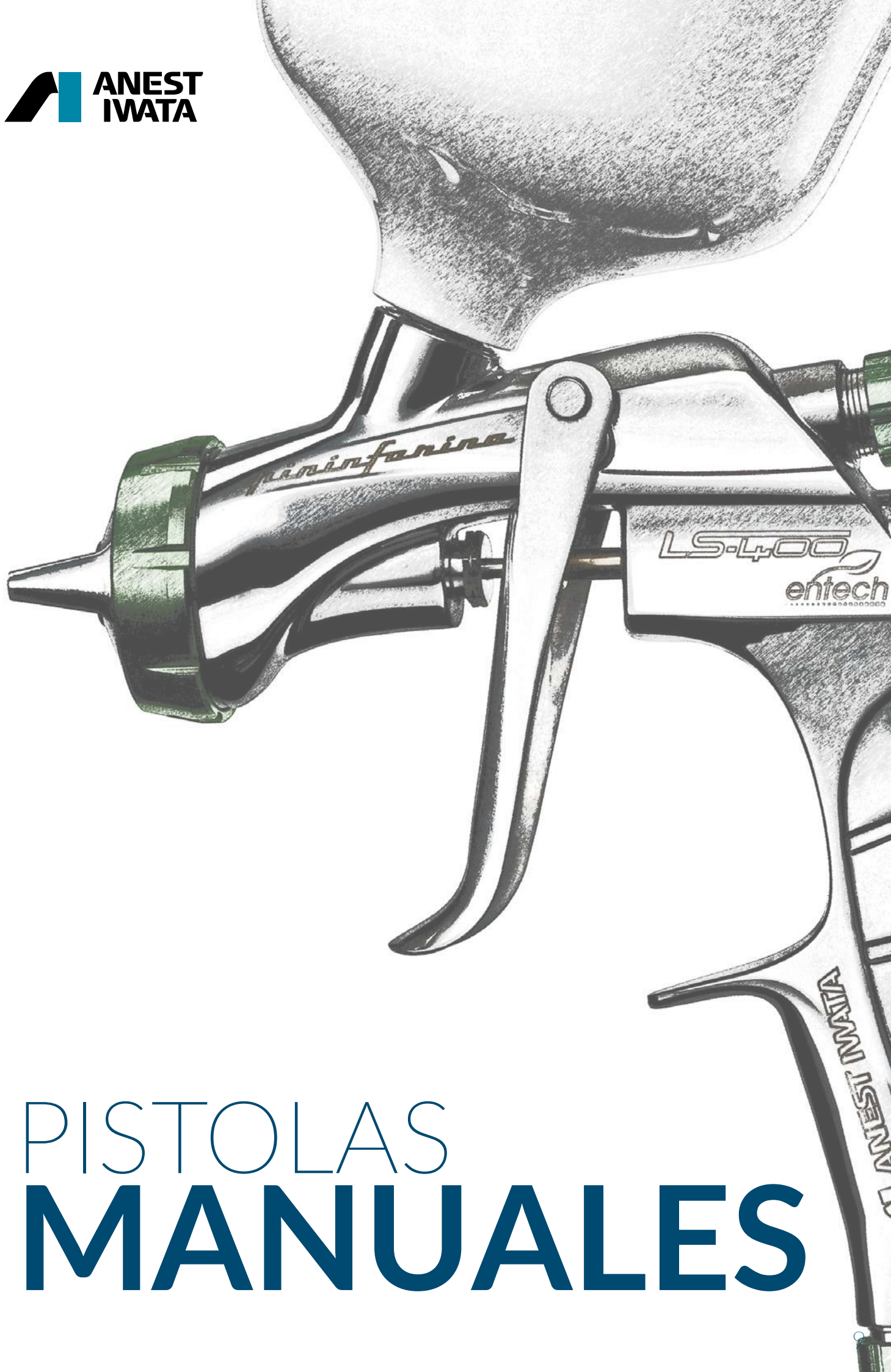


**PREMIUM**

**ALTA**

**ESTÁNDAR**

	PREMIUM		ALTA		ESTÁNDAR	
	GRAVEDAD	PRESIÓN	GRAVEDAD	PRESIÓN	GRAVEDAD	PRESIÓN
BARNIZ	 WS-400 EVO CLEAR P. 10	 WS-200 SP P. 44	 W-400 WBX P. 12	NUEVA  W-200 INTEGRA P. 46		
BASE	 LS-400 ENTECH P. 14	 WS-200 SP P. 44	 W-400 WB P. 18	NUEVA  W-200 INTEGRA P. 46		
FONDO & IMPRIMACIONES	 LPH-300 (LVLP) P. 20	 WS-200 SP P. 44	 W-400 BELLARIA P. 22	NUEVA  W-200 INTEGRA P. 46	 AZ3 HTE-S IMPACT P. 24	
MASILLA PISTOLA					 AZ3 HTE2 HVLP P. 28	 AZ3 HTE P.A.S. CONCEPT P. 30
PEQUEÑAS REPARACIONES	 LPH-80 P. 36				NUEVA  AZ4 HTE-S JUNIOR P. 38	
REPARACIONES ESPECIALES	 W-300 WB P. 32	 W-300 WB UV P. 34			 AZ40 HTE P. 103	
PINTURA PERSONALIZADA			 RG-3L P. 40		 AZ5 P. 102	



# PISTOLAS MANUALES

# BARNIZ

## WS-400 Evo Clear

### CALIDAD PREMIUM

#### CARACTERÍSTICAS

Superficies perfectas gracias a la tecnología Split Nozzle™.

Pistola aerográfica en acuerdo a los parámetros VOC con eficiencia de transferencia superior a 65%.

Alta transferencia de producto con un patrón de abanico largo y uniforme.

Nivel sonoro muy bajo.

Ajuste simple de los controles, tanto para diestros como para zurdos.

Atomización ultra fina.

Pistola ligera y ergonómica.

Fácil limpieza y mantenimiento.

Asientos cónicos, mínimo desgaste de piezas.

WS-400  
EVO

Super  
NOVEL



### SPLIT NOZZLE™ TECNOLOGÍA DE PRE-ATOMIZACIÓN

DATOS TÉCNICOS	Ø mm	No.	bar	mℓ/min	Nℓ/min	mm		
WS-400 - 1301 EVO	1.3	WS-400-01	2.0	170	370	Distancia Pulverización 130 mm	365	
WS-400 - 1401 EVO	1.4			190			370	
WS-400 - 1301 HD EVO	1.3 HD (1.3.2)			220			265	365
WS-400 - 1401 HD EVO	1.4 HD (1.4.2)			240			270	370
WS-400 - 1501 HD EVO	1.5 HD (1.5.2)			260			275	370

• HD (High Delivery - Alto Caudal) • Conexión aire: G1/4" • Conexión fluido: G1/4"



designed by  
*pininfarina*

## INFORMACIÓN

	Ø 1,2 HD	Ø 1,3 HD	Ø 1,4 HD	Ø 1,5 HD
WS-400 - MASTER KIT (Maletín Plástico)	--	13244122E	13244124E	13244126E
WS-400 - PRO KIT (Caja Cartón)	13244111P	13244122EP	13244124EP	13244126EP
CABEZAL DE AIRE (WS-400-01)	93505300			
PICO + AGUJA	93505880	93506910	93506920	93506930
CABEZAL + PICO + AGUJA	WS-KIT12HD	WS-KIT13HD	WS-KIT14HD	WS-KIT15HD

#### PRO KIT CAJA DE CARTÓN



1 Pistola WS-400 Evo Clear  
PC-G600P-2 - Taza 600 ml  
Kit de Limpieza  
Llave Universal



#### MASTER KIT MALETÍN DE PLÁSTICO

1 Pistola WS-400 Evo Clear  
PC-G600P-2 - Taza 600 ml  
Regulador Aire AFV-1  
Kit de Limpieza  
Llave Universal



#### SUPER KIT MALETÍN DE PLÁSTICO

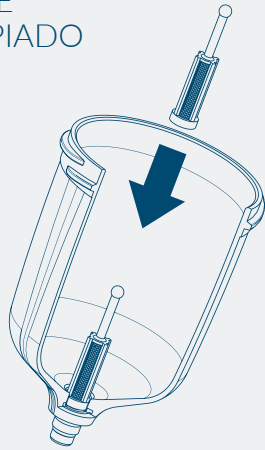
2 Pistolas WS-400 Evo  
PC-G600P-2 - Taza 600 ml  
Regulador Aire AFV-1  
Kit de Limpieza  
Llave Universal



\*Consultar pág. 57

# FILTRO de TAZA

AJUSTE APROPIADO

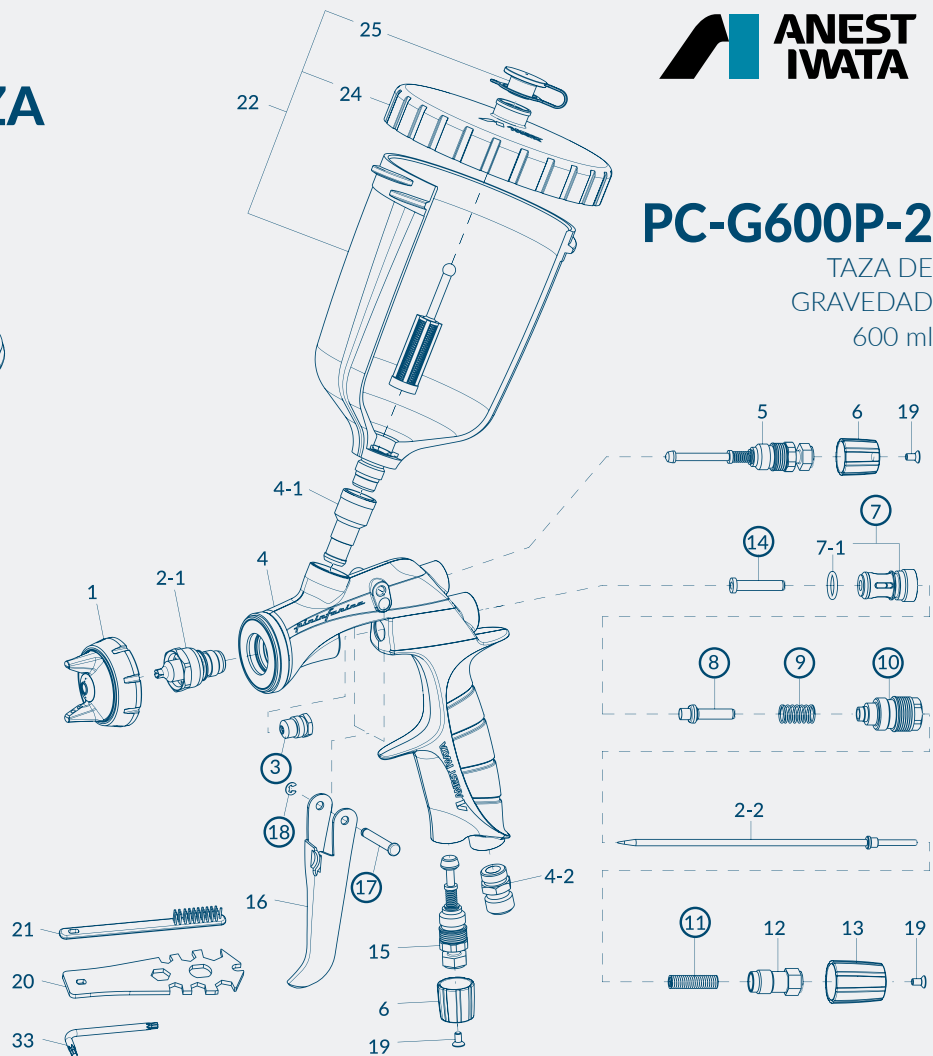
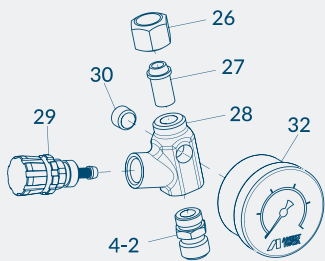


# PC-G600P-2

TAZA DE GRAVEDAD 600 ml

# AFV-1

REGULADOR DE AIRE



## LISTA DE RECAMBIOS

REF.	CÓDIGO	DESCRIPCIÓN	CANT.
1	Ver pág. 10	CABEZAL DE AIRE	
2-1+ 2-2	Ver pág. 10	PICO FLUIDO + AGUJA	
3	03810620K3	CARTUCHO JUNTA AGUJA	3 uds.
4-1	93505421	CONEXIÓN FLUIDO	
4-2	03660300	CONEXIÓN AIRE	
5	93505432	GRUPO REGULACIÓN ABANICO	
6	93505471	TUERCA DE REGULACIÓN	
7	03843530	CUERPO VÁLVULA AIRE	
7-1	06638008K5	JUNTA TÓRICA	5 uds.
8	93505480	VÁLVULA AIRE	
9	03719530	MUELLE VÁLVULA AIRE	
10	93505492	GUÍA REGULACIÓN AGUJA	
11	03593530	MUELLE DE PRESIÓN AGUJA	
12	93505822	GRUPO REGULACIÓN AGUJA	
13	93505831	TUERCA DE REGULACIÓN FLUIDO	
14	93935430	EJE VÁLVULA AIRE	
15	93505842	GRUPO REGULACIÓN AIRE	
16	93505850	GATILLO	
17	93505860	PERNO GATILLO	
18	96612025K3	CIERRE E	6 uds.
19	93506970K	TORNILLO AVELLANADO T10	3 uds.
20	930171A0	LLAVE UNIVERSAL	
21	W2COM6163	ESCOBILLAS	5 uds.

REF.	CÓDIGO	DESCRIPCIÓN
22	14019100	TAZA DE GRAVEDAD 600 ml PC-G600P-2 (sin filtro)
24	94011220	TAPA TAZA
25	94011230K5	ANTIGOTEOS para Taza 600 ml - 5 uds.
-	14378610	REGULADOR AIRE AFV-1
26	94017021	TUERCA FIJADORA
27	94006220	ASIENTO JUNTA
28	94006231	CUERPO
29	94006240	REGULADOR DE AIRE
30	96990425	TAPÓN
32	W3COM6065	MANÓMETRO
33	03506480K	LLAVE ALLEN - 3 uds.

## ACCESORIOS

CÓDIGO	DESCRIPCIÓN
93505330K5	JUNTA CABEZAL DE AIRE (Blanca) - 5 uds.
93505341K5	JUNTA "L" para CABEZAL DE AIRE (Negra) - 5 uds.
W2KIT55ES	KIT DE LIMPIEZA PREMIUM - 11 pzas.
W2COM6189	KIT REPARACIÓN 1 (incluye: cartucho junta aguja, cuerpo válvula aire, válvula aire, muelle válvula aire, guía regulación aguja, muelle de presión aguja, eje válvula aire, perno gatillo y cierre E)
94011240K10	FILTRO PINTURA - malla 60 (250µ) - 10 uds.

# BARNIZ

## W-400WBX Classic Plus

### ALTA CALIDAD



#### CARACTERÍSTICAS

Excelente acabado superficial y atomización ultra fina a través de la tecnología Split Nozzle™.

Pistola de pulverización en acuerdo a los parámetros VOC con eficiencia de transferencia superior a 65%.

Con sus 380g, es una de las pistolas más ligeras en el mercado.

Abanico largo y uniforme.

Piezas resistentes y duraderas.

Bajo nivel sonoro.

Fácil mantenimiento.



### SPLIT NOZZLE™ TECNOLOGÍA DE PRE-ATOMIZACIÓN

DATOS TÉCNICOS	Ø mm	No.	bar	ml/min	Nl/min	mm
W-400 WBX - 124G	1.2	WBX	2.0	150	370	360
W-400 WBX - 134G	1.3			195		390
W-400 WBX - 144G	1.4			200		

• Conexión aire: G1/4" • Conexión fluido: M16 x 1.5 mm



## INFORMACIÓN

### PRO KIT - CAJA DE CARTÓN

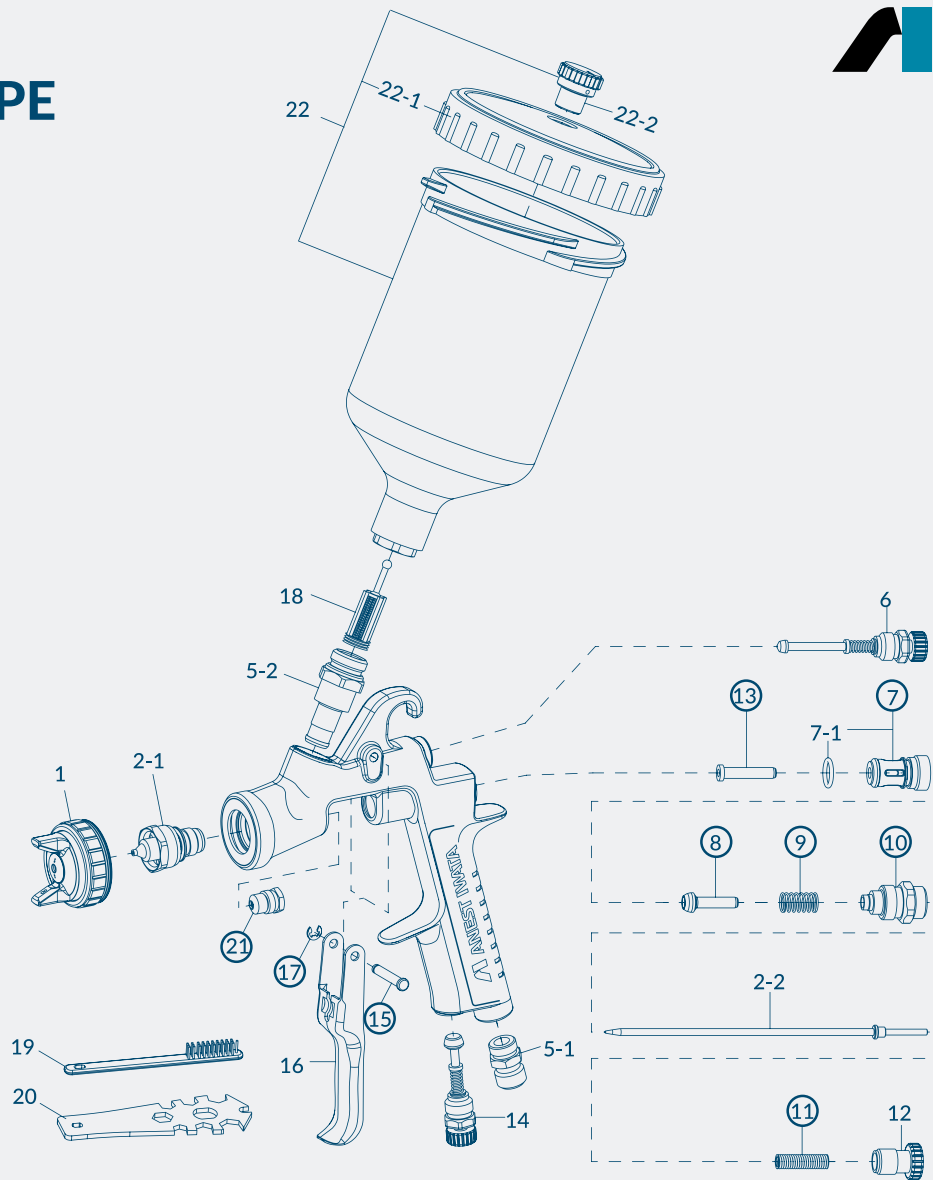
W-400 WBX  
PCG 6 PE - Taza 600 ml  
Kit de Limpieza  
Llave Universal

	Ø 1,2	Ø 1,3	Ø 1,4	Ø 1,6
W-400 WBX - PRO KIT (Caja de Cartón)	13241422P	13241423P	13241424P	13241426P
CABEZAL DE AIRE (WBX)	93622630			
PICO FLUIDO + AGUJA	93627610	93634610	93628610	93622620
CABEZAL + PICO + AGUJA	WBX-KIT12	WBX-KIT13	WBX-KIT14	WBX-KIT16



# PCG-6-PE

TAZA DE GRAVEDAD  
600 ml



## LISTA DE RECAMBIOS

REF.	CÓDIGO	DESCRIPCIÓN	CANT.
1	Ver pág. 12	CABEZAL DE AIRE	
2-1+ 2-2	Ver pág. 12	PICO FLUIDO + AGUJA	
5-1	03660300	CONEXIÓN AIRE	
5-2	93650531	CONEXIÓN FLUIDO	
6	93842601	GRUPO REGULACIÓN ABANICO	
7	03843530	CUERPO VÁLVULA AIRE	
7-1	06638008K5	JUNTA TÓRICA	5 uds.
8	03591530	VÁLVULA AIRE	
9	03719530	MUELLE VÁLVULA AIRE	
10	93844532	GRUPO GUÍA REGULACIÓN AGUJA	
11	03593530	MUELLE DE PRESIÓN AGUJA	
12	93594532	TUERCA REGULACIÓN FLUIDO	
13	93935430	EJE VÁLVULA AIRE	
14	93845531	GRUPO REGULACIÓN AIRE	
15	03667360	PERNO GATILLO	
16	03517600	GATILLO	
17	03912030K3	CIERRE E	6 uds.
18	03515500K10	FILTRO PINTURA ROJO - malla 60 (250µ)	10 uds.
19	W2COM6163	ESCOBILLAS	5 uds.
20	930171A0	LLAVE UNIVERSAL	
21	03810620K3	CARTUCHO JUNTA AGUJA	3 uds.

REF.	CÓDIGO	DESCRIPCIÓN
22	14011001	TAZA DE GRAVEDAD 600 ml PCG-6-PE T
22-1	04002300	TAPA TAZA
22-2	04003320K5	ANTIGOTEÓ - 5 uds.

## ACCESORIOS

CÓDIGO	DESCRIPCIÓN
03708240K5	JUNTA CABEZAL DE AIRE (Blanca) - 5 uds.
03512600K5	JUNTA "L" para CABEZAL DE AIRE (Negra) - 5 uds.
W2KIT55ES	KIT DE LIMPIEZA PREMIUM - 11 pzas.
W2COM6190	KIT REPARACIÓN 2 (incluye: cartucho junta aguja, cuerpo válvula aire, válvula aire muelle válvula aire, guía regulación aguja, muelle de presión aguja, eje válvula aire, perno gatillo y cierre E)

# BASE

## LS-400 Entech (HVLP)

### CALIDAD PREMIUM



#### CARACTERÍSTICAS

- Superficies perfectas gracias a la tecnología Split Nozzle™.
- Pistola aerográfica en acuerdo a los parámetros VOC con eficiencia de transferencia superior a 65%.
- Alta transferencia de producto, ahorro máximo de material.
- Atomización fina para un manejo sencillo durante la aplicación.
- Patrón de pulverización grande y uniforme.
- Ajuste simple de los controles, tanto para diestros como para zurdos.
- Nivel sonoro muy bajo.
- Pistola ligera y ergonómica.
- Fácil limpieza y mantenimiento.



DATOS TÉCNICOS	Ø mm	No.	bar	mL/min	NL/min	mm	mm	mm	
LS-400 - 1205	1.2 ET	LS-400-05	1.8	150	400	Distancia Pulverización 130 mm	250	Distancia Pulverización 200 mm	-
LS-400 - 1305	1.3 ET			160			350		-
LS-400 - 1405	1.4 ET			170			360		-
LS-400 - 1505	1.5 ET			180			365		-
LS-400 - 1205	1.2 ETS			150	420	Distancia Pulverización 200 mm	230	305	390
LS-400 - 1305	1.3 ETS			160			310	400	
LS-400 - 1405	1.4 ETS			180			410		
LS-400 - 1505	1.5 ETS			190			425		



designed by *pininfarina*

• ET: Distancia Estándar • ETS: Distancia más húmeda y alejada • Conexión aire: G1/4" • Conexión fluido: G1/4"

## INFORMACIÓN

	LS-400 ENTECH ET + Taza 600 ml				LS-400 ENTECH ETS + Taza 600 ml			
	Ø 1,2	Ø 1,3	Ø 1,4	Ø 1,5	Ø 1,2	Ø 1,3	Ø 1,4	Ø 1,5
LS-400 - MASTER KIT (Maletín Plástico)	13186521	13186533	13186544	13186551	13186522	13186534	13186545	13186552
LS-400 - PRO KIT (Caja Cartón)	13186521P	13186533P	13186544P	13186551P	13186522P	13186534P	13186545P	13186552P
CABEZAL DE AIRE (LS-400-05)	93512100							
PICO FLUIDO + AGUJA	93512140	93512160	93512190	93512210	93512760	93512780	93513120	93513140
CABEZAL + PICO + AGUJA	LS-KIT12ET	LS-KIT13ET	LS-KIT14ET	LS-KIT15ET	LS-KIT12ETS	LS-KIT13ETS	LS-KIT14ETS	LS-KIT15ETS

#### PRO KIT CAJA DE CARTÓN



- 1 Pistola LS-400 Entech
- PC-G600P-2 - Taza 600 ml
- Kit de Limpieza
- Llave Universal

#### MASTER KIT MALETÍN DE PLÁSTICO



- 1 Pistola LS-400 Entech
- PC-G600P-2 - Taza 600 ml
- Regulador Aire AFV-1
- Kit de Limpieza
- Llave Universal

#### SUPER KIT MALETÍN DE PLÁSTICO



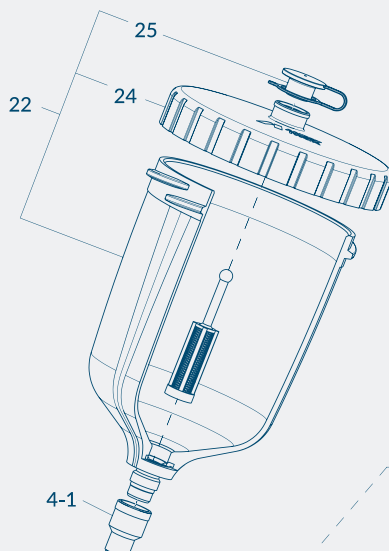
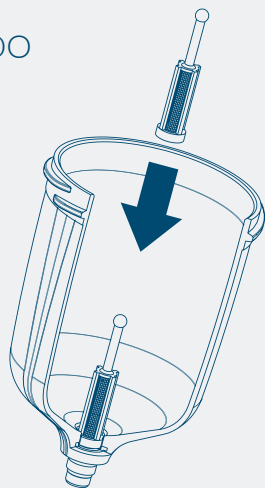
- 1 Pistola LS-400 Entech
- 1 Pistola WS-400 Evo
- PC-G600P-2 - Taza 600 ml
- Regulador Aire AFV-1
- Kit de Limpieza
- Llave Universal

\*Consultar pág. 57



# FILTRO de TAZA

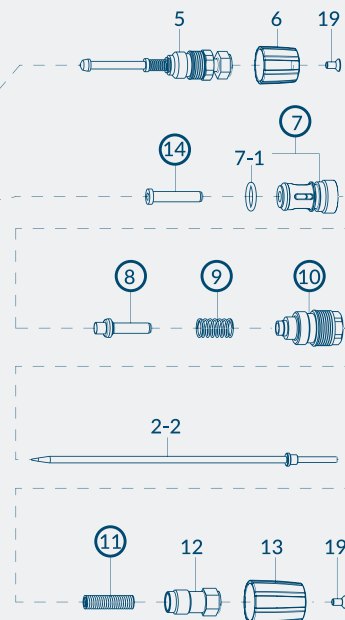
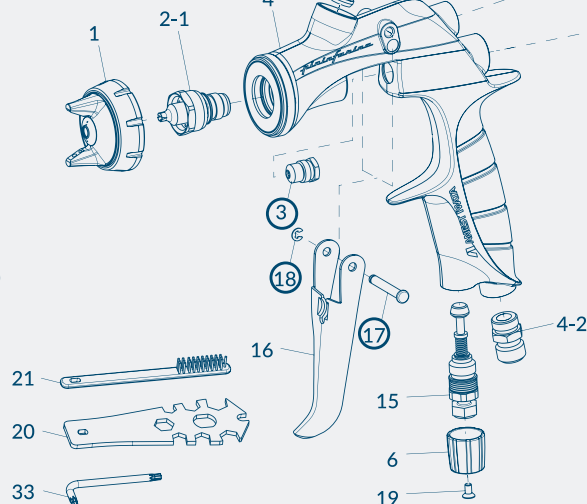
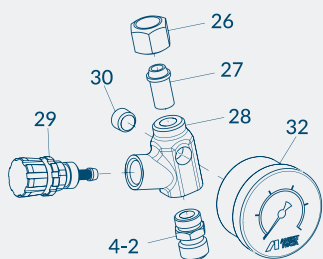
AJUSTE APROPIADO



## PC-G600P-2

TAZA DE GRAVEDAD 600 ml

## AFV-1 REGULADOR DE AIRE



## LISTA DE RECAMBIOS

REF.	CÓDIGO	DESCRIPCIÓN	CANT.
1	Ver pág. 14	CABEZAL DE AIRE	
2-1+ 2-2	Ver pág. 14	PICO FLUIDO + AGUJA	
3	03810620K3	CARTUCHO JUNTA AGUJA	3 uds.
4-1	93505421	CONEXIÓN FLUIDO	
4-2	03660300	CONEXIÓN AIRE	
5	93505432	GRUPO REGULACIÓN ABANICO	
6	93512290	TUERCA REGULACIÓN (Verde)	
7	03843530	CUERPO VÁLVULA AIRE	
7-1	06638008K5	JUNTA TÓRICA	5 uds.
8	93505480	VÁLVULA AIRE	
9	03719530	MUELLE VÁLVULA AIRE	
10	93505492	GUÍA REGULACIÓN AGUJA	
11	03593530	MUELLE DE PRESIÓN AGUJA	
12	93505822	GRUPO REGULACIÓN AGUJA	
13	93512730	TUERCA DE REGULACIÓN FLUIDO (Verde)	
14	93935430	EJE VÁLVULA AIRE	
15	93505842	GRUPO REGULACIÓN AIRE	
16	93505850	GATILLO	
17	93505860	PERNO GATILLO	
18	96612025K3	CIERRE E	6 uds.
19	93512740K	TORNILLO AVELLANADO T10 (Verde)	3 uds.
20	930171A0	LLAVE UNIVERSAL	
21	W2COM6163	ESCOBILLAS	5 uds.

REF.	CÓDIGO	DESCRIPCIÓN
22	14019100	TAZA DE GRAVEDAD 600 ml PC-G600P-2 (sin filtro)
24	94011220	TAPA TAZA
25	94011230K5	ANTIGOTEÓ para Taza 600 ml - 5 uds.
	14378610	REGULADOR AIRE AFV-1
26	94017021	TUERCA FIJADORA
27	94006220	ASIENTO JUNTA
28	94006231	CUERPO
29	94006240	REGULADOR DE AIRE
30	96990425	TAPÓN
32	W3COM6065	MANÓMETRO
33	03506480K	LLAVE ALLEN - 3 uds.

## ACCESORIOS

CÓDIGO	DESCRIPCIÓN
93505330K5	JUNTA CABEZAL DE AIRE (Blanca) - 5 uds.
93505341K5	JUNTA "L" para CABEZAL DE AIRE (Negra) - 5 uds.
W2KIT55ES	KIT DE LIMPIEZA PREMIUM - 11 pzas.
W2COM6189	KIT REPARACIÓN 1 (incluye: cartucho junta aguja, cuerpo válvula aire, válvula aire, muelle válvula aire, guía regulación aguja, muelle de presión aguja, eje válvula aire, perno gatillo y cierre E)
94011240K10	FILTRO - con malla 60 (250µ) - 10 uds.

# BASE

## WS-400 Evo Base

### CALIDAD PREMIUM

#### CARACTERÍSTICAS

- Superficies perfectas gracias a la tecnología Split Nozzle™.
- Pistola aerográfica en acuerdo a los parámetros VOC con eficiencia de transferencia superior a 65%.
- Alta transferencia de producto, ahorro máximo de material.
- Atomización fina para un manejo sencillo durante la aplicación.
- Patrón de pulverización grande y uniforme.
- Ajuste simple de los controles, tanto para diestros como para zurdos.
- Nivel sonoro muy bajo.
- Pistola ligera y ergonómica.
- Fácil limpieza y mantenimiento.



### SPLIT NOZZLE™

#### TECNOLOGÍA DE PRE-ATOMIZACIÓN

DATOS TÉCNICOS	Ø mm	No.	bar	m³/min	Nº/min	mm	
WS-400 - 1201 EVO	1.2	WS-400-01	2.0	120	370	Distancia Pulverización 130 mm	
WS-400 - 1301 EVO	1.3			140			250
WS-400 - 1401 EVO	1.4			170			
WS-400 - 1301 HD EVO	1.3 HD (1.3.2)			220		265	
WS-400 - 1401 HD EVO	1.4 HD (1.4.2)			240			370
WS-400 - 1501 HD EVO	1.5 HD (1.5.2)			260		275	
WS-400 - 1301 OBS EVO	1.3 OBS			160			260

- HD ( High Delivery - Alto Caudal ) • OBS (Optimized Basecoat Setting - Optimización Revestimiento Base)
- Conexión aire: G1/4" • Conexión fluido: G1/4"



designed by *pininfarina*

## INFORMACIÓN

	Ø 1,2	Ø 1,3 OBS	Ø 1,3 HD	Ø 1,4 HD	Ø 1,5 HD
W-400 - MASTER KIT (Maletín Plástico)	13244112E	13244118E	13244121E	13244123E	13244125E
W-400 - PRO KIT (Caja Cartón)	13244112EP	13244118EP	13244121EP	13244123EP	13244125EP
CABEZAL DE AIRE (WS-400-01)	93505300				
PICO + AGUJA	93506400	93506850	93506910	93506920	93506930
CABEZAL + PICO + AGUJA	WS-KIT12	WS-KIT13OBS	WS-KIT13HD	WS-KIT14HD	WS-KIT15HD

#### PRO KIT CAJA DE CARTÓN



- 1 Pistola WS-400 Evo Base
- PC-G600P-2 - Taza 600 ml
- Kit de Limpieza
- Llave Universal

#### MASTER KIT MALETÍN DE PLÁSTICO



- 1 Pistola WS-400 Evo Base
- PC-G600P-2 - Taza 600 ml
- Regulador Aire AFV-1
- Kit de Limpieza
- Llave Universal



#### SUPER KIT MALETÍN DE PLÁSTICO



- 2 Pistolas WS-400 Evo
- PC-G600P-2 - Taza 600 ml
- Regulador Aire AFV-1
- Kit de Limpieza
- Llave Universal

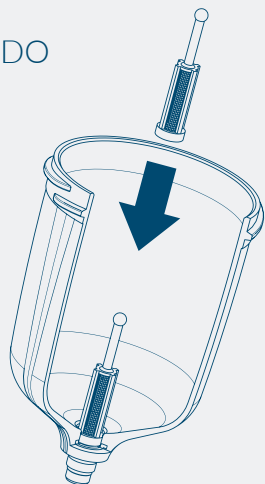


\*Consultar pág. 57



# FILTRO de TAZA

AJUSTE APROPIADO

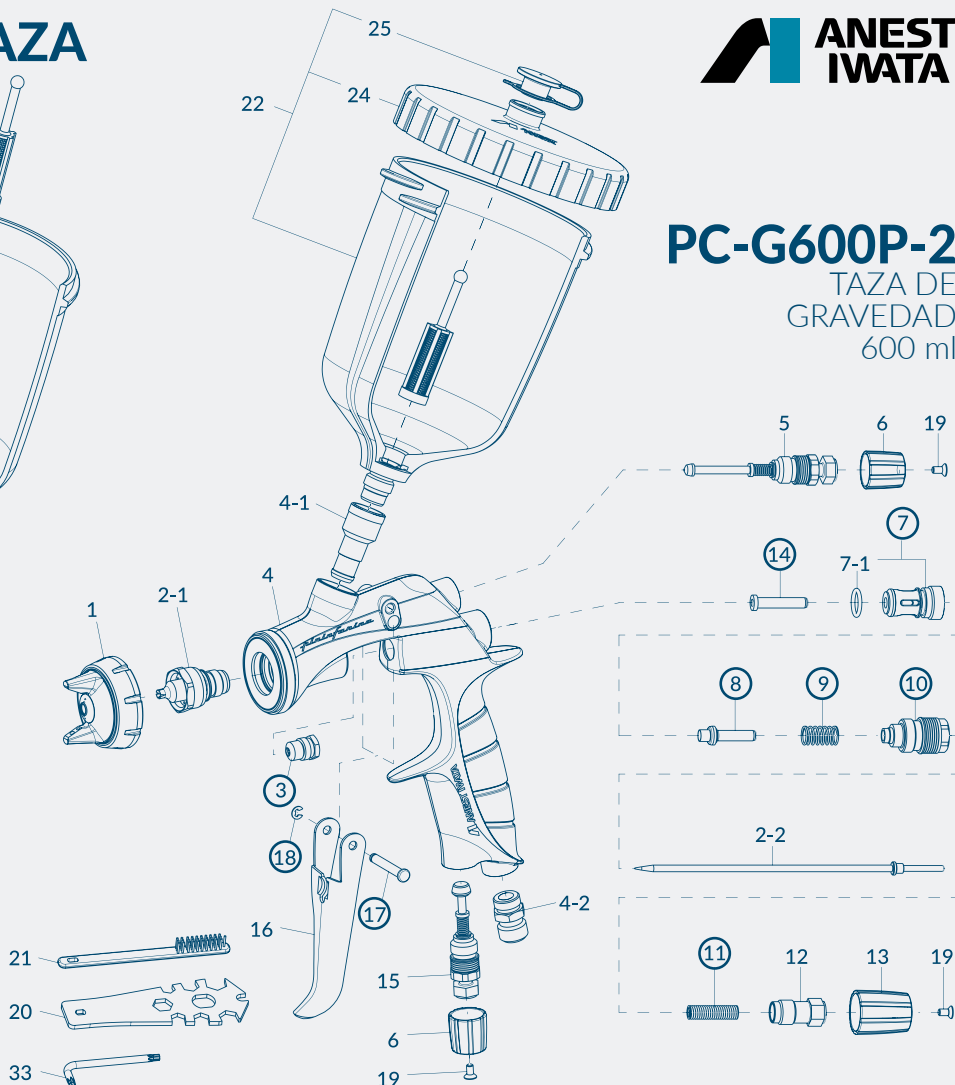
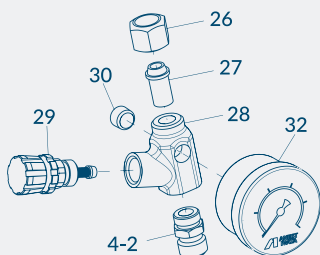


## PC-G600P-2

TAZA DE GRAVEDAD  
600 ml

## AFV-1

REGULADOR DE AIRE



## LISTA DE RECAMBIOS

REF.	CÓDIGO	DESCRIPCIÓN	CANT.
1	Ver pág. 16	CABEZAL DE AIRE	
2-1+ 2-2	Ver pág. 16	PICO FLUIDO + AGUJA	
3	03810620K3	CARTUCHO JUNTA AGUJA	3 uds.
4-1	93505421	CONEXIÓN FLUIDO	
4-2	03660300	CONEXIÓN AIRE	
5	93505432	GRUPO REGULACIÓN ABANICO	
6	93506462	TUERCA REGULACIÓN (Dorada)	
7	03843530	CUERPO VÁLVULA AIRE	
7-1	06638008K5	JUNTA TÓRICA	5 uds.
8	93505480	VÁLVULA AIRE	
9	03719530	MUELLE VÁLVULA AIRE	
10	93505492	GUÍA REGULACIÓN AGUJA	
11	03593530	MUELLE DE PRESIÓN AGUJA	
12	93505822	GRUPO REGULACIÓN AGUJA	
13	93506472	TUERCA REGULACIÓN (Dorada)	
14	93935430	EJE VÁLVULA AIRE	
15	93505842	GRUPO REGULACIÓN AIRE	
16	93505850	GATILLO	
17	93505860	PERNO GATILLO	
18	96612025K3	CIERRE E	6 uds.
19	93506980K	TORNILLO AVELLANADO T10 (Dorado)	3 uds.
20	930171A0	LLAVE UNIVERSAL	
21	W2COM6163	ESCOBILLAS	5 uds.

REF.	CÓDIGO	DESCRIPCIÓN
22	14019100	TAZA DE GRAVEDAD 600 ml PC-G600P-2 (sin filtro)
24	94011220	TAPA TAZA
25	94011230K5	ANTIGOTEO para Taza 600 ml - 5 uds.
	14378610	REGULADOR AIRE AFV-1
26	94017021	TUERCA FIJADORA
27	94006220	ASIENTO JUNTA
28	94006231	CUERPO
29	94006240	REGULADOR DE AIRE
30	96990425	TAPÓN
32	W3COM6065	MANÓMETRO
33	03506480K	LLAVE ALLEN - 3 uds.

## ACCESORIOS

CÓDIGO	DESCRIPCIÓN
93505330K5	JUNTA CABEZAL DE AIRE (Blanca)
93505341K5	JUNTA "L" para CABEZAL DE AIRE (Negra) - 5 uds.
W2KIT55ES	KIT DE LIMPIEZA PREMIUM - 11 pzas.
W2COM6189	KIT REPARACIÓN 1 (incluye: cartucho junta aguja, cuerpo válvula aire, válvula aire, muelle válvula aire, guía regulación aguja, muelle de presión aguja, eje válvula aire, perno gatillo y cierre E)
94011240K10	FILTRO con malla 60 (250µ) - 10 uds.

# BASE

## W-400WB2 Classic Plus

### ALTA CALIDAD

### Classic plus

#### CARACTERÍSTICAS

Superficies perfectas gracias a la tecnología Split Nozzle™.

Pistola aerográfica en acuerdo a los parámetros VOC con eficiencia de transferencia superior a 65%.

Con sus 380g, es una de las pistolas más ligeras en el mercado.

Asientos cónicos, mínimo desgaste de piezas.







Atomización ultra fina.

Fácil mantenimiento.



### SPLIT NOZZLE™

#### TECNOLOGÍA DE PRE-ATOMIZACIÓN

DATOS TÉCNICOS	 Ø mm	 No.	 bar	 ml/min	 Nl/min	 mm
W-400 WB1 - 101G	1.0	WB1		90	230	230
W-400 WB2 - 122G	1.2	WB2	1.8	160	390	290
W-400 WB2 - 132G	1.3					300
W-400 WB2 - 142G	1.4					310
W-400 WB2 - 162G	1.6					340

• Conexión aire: G1/4" • Conexión fluido: M16 x 1.5mm



### PRO KIT CAJA DE CARTÓN

WS-400 WB  
PCG 6 PE - Taza 600 ml  
Kit de Limpieza - Llave Universal

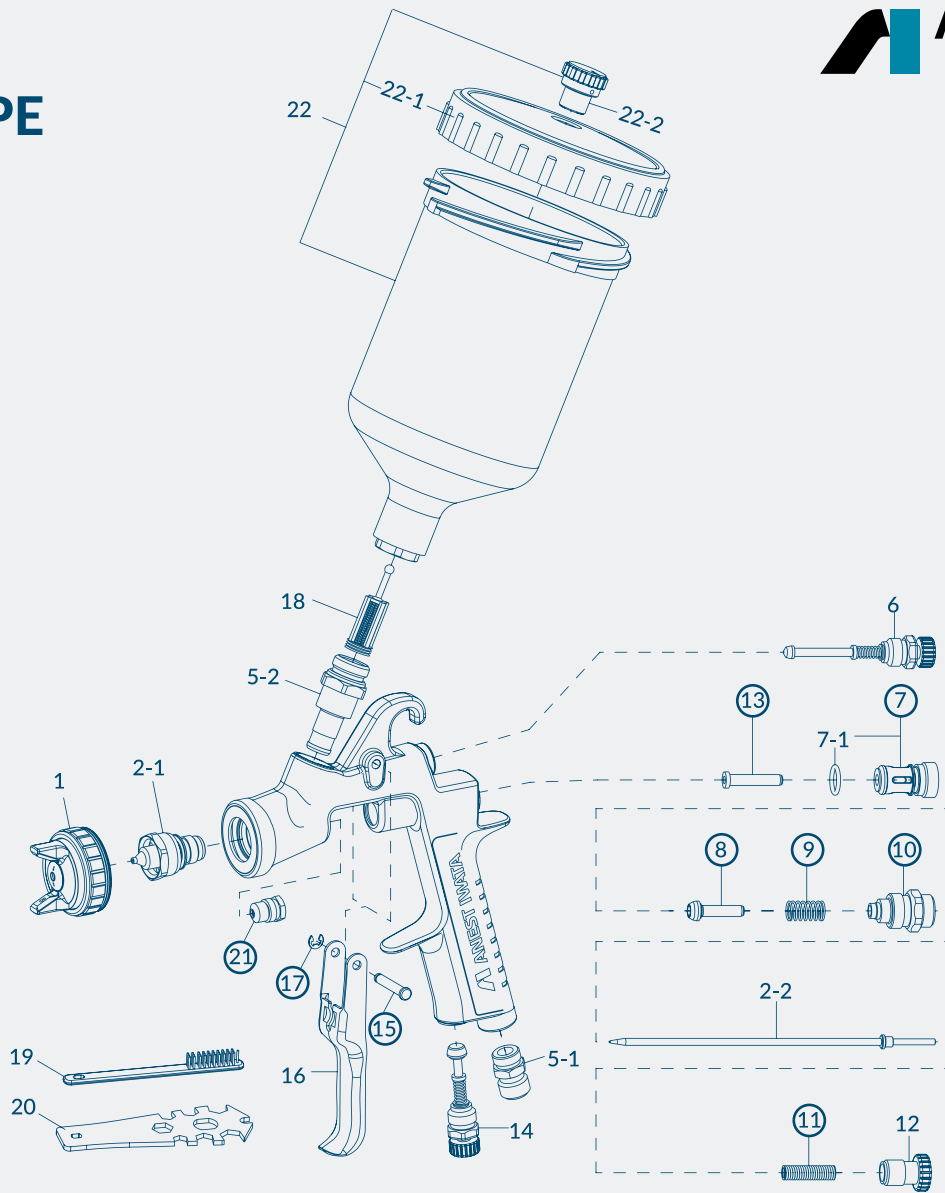
## INFORMACIÓN

	Ø 1,0	Ø 1,2	Ø 1,3	Ø 1,4	Ø 1,6
W-400 WB2 - PRO KIT (Caja Cartón)	13241411P	13241415P	13241416P	13241417P	13241418P
CABEZAL DE AIRE	WB1 93896610	WB2 93624620			
PICO FLUIDO + AGUJA	93626610	93627610	93634610	93628610	93622620
CABEZAL + PICO + AGUJA	WB2-KIT10	WB2-KIT12	WB2-KIT13	WB2-KIT14	WB2-KIT16



# PCG-6-PE

TAZA DE GRAVEDAD  
600 ml



## LISTA DE RECAMBIOS

REF.	CÓDIGO	DESCRIPCIÓN	CANT.
1	Ver pág. 18	CABEZAL DE AIRE	
2-1+ 2-2	Ver pág. 18	PICO FLUIDO + AGUJA	
5-1	03660300	CONEXIÓN AIRE	
5-2	93650531	CONEXIÓN FLUIDO	
6	93842601	GRUPO REGULACIÓN ABANICO	
7	03843530	CUERPO VÁLVULA AIRE	
7-1	06638008K5	JUNTA TÓRICA	5 uds.
8	03591530	VÁLVULA AIRE	
9	03719530	MUELLE VÁLVULA AIRE	
10	93844532	GRUPO GUÍA REGULACIÓN AGUJA	
11	03593530	MUELLE DE PRESIÓN AGUJA	
12	93594532	TUERCA REGULACIÓN FLUIDO	
13	93935430	EJE VÁLVULA AIRE	
14	93845531	GRUPO REGULACIÓN AIRE	
15	03667360	PERNO GATILLO	
16	03517600	GATILLO	
17	03912030K3	CIERRE E	6 uds.
18	03515500K10	FILTRO PINTURA ROJO - malla 60 (250µ)	10 uds.
19	W2COM6163	ESCOBILLAS - 5 uds.	
20	930171A0	LLAVE UNIVERSAL	
21	03810620K3	CARTUCHO JUNTA AGUJA	3 uds.

REF.	CÓDIGO	DESCRIPCIÓN
22	14011001	TAZA DE GRAVEDAD 600 ml PCG-6-PE
22-1	04002300	TAPA TAZA
22-2	04003320K5	ANTIGOTEÓ - 5 uds.

## ACCESORIOS

CÓDIGO	DESCRIPCIÓN
03708240K5	JUNTA CABEZAL DE AIRE (Blanca) - 5 uds.
03512600K5	JUNTA "L" para CABEZAL DE AIRE (Negra) - 5 uds.
W2KIT55ES	KIT DE LIMPIEZA PREMIUM - 11 pzas.
W2COM6190	KIT REPARACIÓN 2 (incluye: cartucho junta aguja, cuerpo válvula aire, válvula aire muelle válvula aire, guía regulación aguja, muelle de presión aguja, eje válvula aire, perno gatillo y cierre E)

## LPH-300 (LVLP)

### CALIDAD PREMIUM

#### CARACTERÍSTICAS

Mínimo desperdicio de producto a través de la tecnología LVLP y Split Nozzle™.

Adecuada para aplicaciones húmedo sobre húmedo (1.4 / 1.6 mm).

Baja presión de trabajo (1.0 bar - 1.5 bar).

Bajo consumo de aire (200 NI / min).

Overspray mínimo.

Extremadamente manejable.

Bajo nivel sonoro.

Ajuste simple de los controles, tanto para diestros como para zurdos.

Fácil mantenimiento y limpieza.



### SPLIT NOZZLE™ TECNOLOGÍA DE PRE-ATOMIZACIÓN

DATOS TÉCNICOS	Ø mm	No.	bar	ml/min	NI/min	mm
LPH-300 - 104LV	1.0	LV4	1.3	50	240	200
LPH-300 - 124LV	1.2			70		210
LPH-300 - 144LV	1.4			90		250
LPH-300 - 164LV	1.6			110		230
LPH-300 - 184LV	1.8			130		
LPH-300 - 204LV	2.0			150		

• Conexión aire: G1/4" • Conexión fluido: G1/4"

Desarrollo adicional tecnología HVLP



LOW VOLUME  
LOW PRESSURE

BAJO VOLUMEN  
BAJA PRESIÓN



## INFORMACIÓN

### PRO KIT - CAJA DE CARTÓN

LPH-300

PC-G600P-2 - Taza 600 ml

o PCG 2P-2 - Taza 200 ml

Kit de Limpieza - Llave Universal

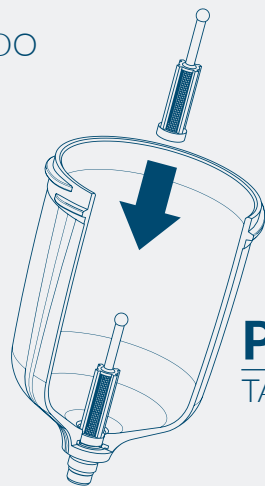
	Ø 1,0	Ø 1,2	Ø 1,4	Ø 1,6	Ø 1,8	Ø 2,0
LPH-300 - PRO KIT (Taza 600 ml)	13189063P	13189003P	13189034P	13189023P	13189033P	13189035P
LPH-300 - PRO KIT (Taza 200 ml)	13189061P	13189001P	13189011P	13189021P	-	-
CABEZAL DE AIRE (LV4)	93875602					
PICO FLUIDO + AGUJA	93518650	93867600	93862600	93869600	93871600	93621600

# FILTRO de TAZA

AJUSTE  
APROPIADO

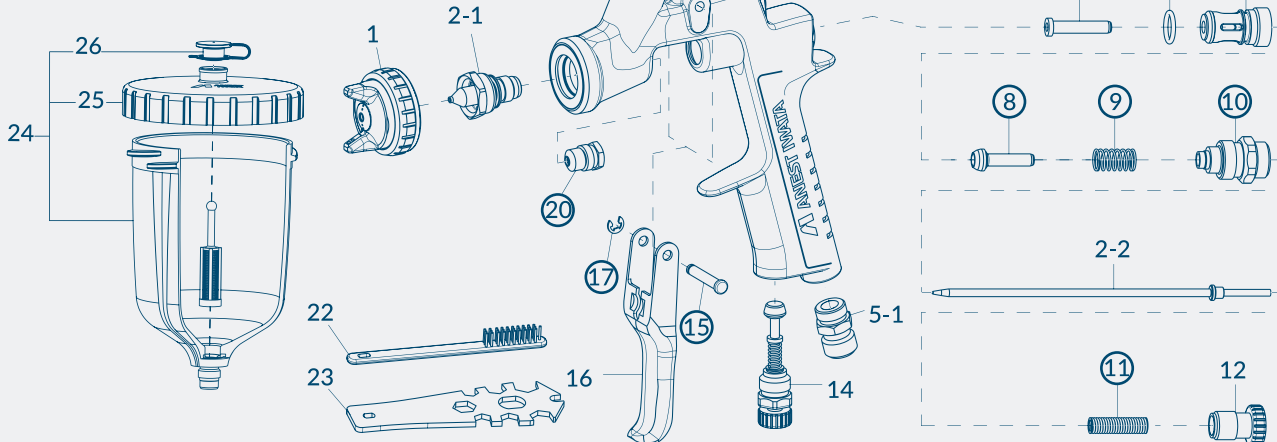


LPH-300 (LVLP)



**PCG 2P-2**  
TAZA 200 ml

**PC-G600P-2**  
TAZA 600 ml



## LISTA DE RECAMBIOS

REF.	CÓDIGO	DESCRIPCIÓN	CANT.	REF.	CÓDIGO	DESCRIPCIÓN
1	Ver pág. 20	CABEZAL DE AIRE		21	W0CUPAZ40IN	TAZA DE GRAVEDAD 200 ml PCG-2P-2
2-1+ 2-2	Ver pág. 20	PICO FLUIDO + AGUJA		21-1	W2KIT07	GRUPO ANTIGOTEÓ para Taza 200 ml - 5 uds.
5-1	03660300	CONEXIÓN AIRE		21-2	W2KIT06	GRUPO FILTRO PINTURA malla 50 (297µ) - 5 uds.
5-2	03575620	CONEXIÓN FLUIDO		22	W2COM6163	ESCOBILLAS - 5 uds.
6	03577620	GRUPO REGULACIÓN ABANICO		23	930171A0	LLAVE UNIVERSAL
7	03843530	CUERPO VÁLVULA AIRE		24	14019100	TAZA DE GRAVEDAD 600 ml PC-G600P-2
7-1	06638008K5	JUNTA TÓRICA	5 uds.	25	94011220	TAPA TAZA - para Taza 600 ml
8	03591530	VÁLVULA AIRE		26	94011230K5	ANTIGOTEÓ para Taza 600 ml - 5 uds.
9	03719530	MUELLE VÁLVULA AIRE				
10	93844532	GUÍA REGULACIÓN AGUJA				
11	03593530	MUELLE DE PRESIÓN AGUJA				
12	93594532	TUERCA REGULACIÓN FLUIDO				
13	93935430	EJE VÁLVULA AIRE				
14	93845531	GRUPO REGULACIÓN AIRE				
15	03667360	PERNO GATILLO				
16	03597530	GATILLO				
17	03912030K3	CIERRE E	6 uds.			
20	03810620K3	CARTUCHO JUNTA AGUJA	3 uds.			

## ACCESORIOS

CÓDIGO	DESCRIPCIÓN
03608320K5	JUNTA CABEZAL DE AIRE (Blanca) - 5 uds.
03576530K5	JUNTA "L" para CABEZAL DE AIRE (Negra) - 5 uds.
W2KIT55E5	KIT DE LIMPIEZA PREMIUM - 11 pzas.
W2COM6190	KIT REPARACIÓN 2 (incluye: cartucho junta aguja, cuerpo válvula aire, válvula aire muelle válvula aire, guía regulación aguja, muelle de presión aguja, eje válvula aire, perno gatillo y cierre E)
94011240K10	FILTRO PINTURA - malla 60 (250µ) - 10 uds.

## W-400 BELLARIA Classic Plus

### ALTA CALIDAD

**Classic**  
plus  
*Bellaria*

#### CARACTERÍSTICAS

Perfectos acabados obtenidos por la tecnología Flat & Thin™.

Pistola de pulverización en acuerdo a los parámetros VOC con eficiencia de transferencia superior a 65%.

Solo 250 - 270 l/min de consumo de aire, genera un excelente control de pintado.

Asientos cónicos, mínimo desgaste de piezas.

Abanico largo, estable y compacto.

Bajo nivel sonoro.

Fácil mantenimiento y limpieza.



DATOS TÉCNICOS	Ø mm	No.	bar	ml/min	l/min	mm
W-400 - 104G	1.0	BA4-1	2.0	130	250	200
W-400 - 124G	1.2			180		220
W-400 - 134G	1.3	220		280		
W-400 - 144G	1.4	250		300		
W-400 - 164G	1.6	BA4-2		285	270	330
W-400 - 184G	1.8			360	375	
W-400 - 204G	2.0		375	390		

• Conexión aire: G1/4" • Conexión fluido: M16 x 1.5mm



## INFORMACIÓN

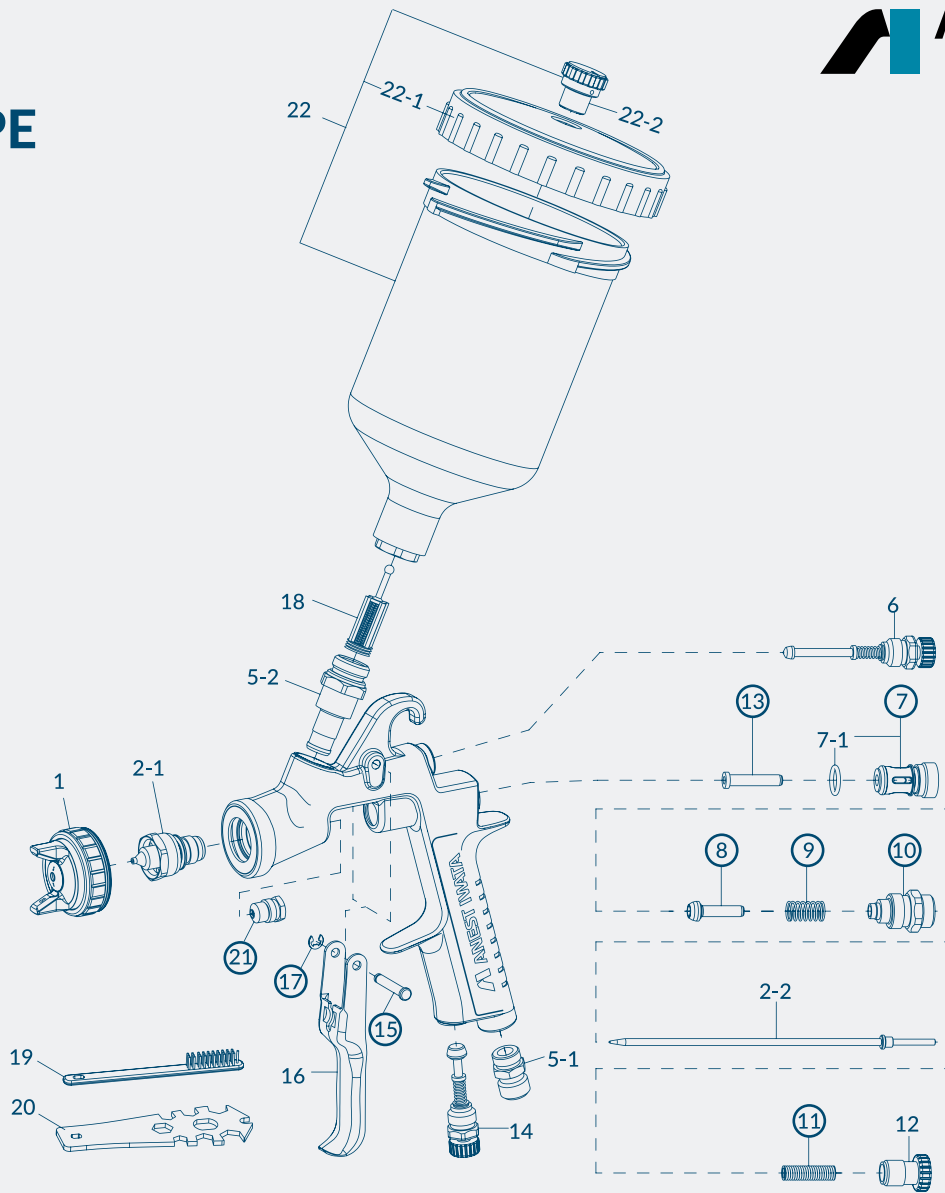
### PRO KIT CAJA DE CARTÓN

WS-400 Bellaria  
PCG 6 PE - Taza 600 ml  
Kit de Limpieza - Llave Universal

	Ø 1,0	Ø 1,2	Ø 1,3	Ø 1,4	Ø 1,6	Ø 1,8	Ø 2,0
W-400 Bellaria - PRO KIT	13328511P	13328512P	13328513P	13328514P	13328516P	13328518P	13328519P
CABEZAL DE AIRE (BA4-1)	93611700						
CABEZAL DE AIRE (BA4-2)	-	-	93611710				
PICO FLUIDO + AGUJA	93611720	93611730	93611740	93611750	93611760	93611770	93611780
CABEZAL + PICO + AGUJA	WBA-KIT10	WBA-KIT12	WBA-KIT13	WBA-KIT14	WBA-KIT16	WBA-KIT18	WBA-KIT20

# PCG-6 PE

TAZA DE GRAVEDAD  
600 ml



## LISTA DE RECAMBIOS

REF.	CÓDIGO	DESCRIPCIÓN	CANT.
1	Ver pág. 22	CABEZAL DE AIRE	
2-1+ 2-2	Ver pág. 22	PICO FLUIDO + AGUJA	
5-1	03660300	CONEXIÓN AIRE	
5-2	93650531	CONEXIÓN FLUIDO	
6	93611930	GRUPO REGULACIÓN ABANICO	
7	03843530	CUERPO VÁLVULA AIRE	
7-1	06638008K5	JUNTA TÓRICA	5 uds.
8	03591530	VÁLVULA AIRE	
9	03719530	MUELLE VÁLVULA AIRE	
10	93844532	GRUPO GUÍA REGULACIÓN AGUJA	
11	03593530	MUELLE DE PRESIÓN AGUJA	
12	93611900	TUERCA REGULACIÓN FLUIDO	
13	93935430	EJE VÁLVULA AIRE	
14	93611940	GRUPO REGULACIÓN AIRE	
15	03667360	PERNO GATILLO	
16	03517600	GATILLO	
17	03912030K3	CIERRE E	6 uds.
18	03515500K10	FILTRO PINTURA ROJO - malla 60 (250µ)	10 uds.
19	W2COM6163	ESCOBILLAS	5 uds.
20	930171A0	LLAVE UNIVERSAL	
21	03810620K3	CARTUCHO JUNTA AGUJA	3 uds.

REF.	CÓDIGO	DESCRIPCIÓN
22	14011001	TAZA DE GRAVEDAD 600 ml PCG-6-PE
22-1	04002300	TAPA TAZA
22-2	04003320K5	ANTIGOTEÓ - 5 uds.

## ACCESORIOS

CÓDIGO	DESCRIPCIÓN
03708240K5	JUNTA CABEZAL DE AIRE (Blanca) - 5 uds.
03512600K5	JUNTA "L" para CABEZAL DE AIRE (Negra) - 5 uds.
W2KIT55ES	KIT DE LIMPIEZA PREMIUM - 11 pzas.
W2COM6190	KIT REPARACIÓN 2 (incluye: cartucho junta aguja, cuerpo válvula aire, válvula aire muelle válvula aire, guía regula- ción aguja, muelle de presión aguja, eje válvula aire, perno gatillo y cierre E)

## AZ3 HTE-S Impact

### CALIDAD ESTÁNDAR

#### CARACTERÍSTICAS

- Pistola profesional para acabado.
- Patrón de pulverización Flat & Thin™ con una fina atomización.
- Todos los conductos de fluido son de acero inoxidable.
- Gatillo con mayor sensibilidad y precisión.
- Fácil de manipular para ser usada por diestros y zurdos.
- Coste de las piezas de recambio a precio muy competitivo.

### ATOMIZACIÓN FINA Y HOMOGÉNEA

### HTE-S IMPACT - TECNOLOGÍA DE ALTO RENDIMIENTO

*Air-Course*  
ANEST IWATA Group

*Impact*  
AZ3 HTE-S

#### VERSIÓN NEGRA



**HTE**  
HIGH TRANSFER  
EFFICIENCY



DATOS TÉCNICOS	Ø mm	No.	bar	m³/min	Nl/min	mm
AZ3 HTE-S IMPACT	1.2	HTE-S1	2.0	240	312	190
	1.3			265		210
	1.4			279		230
	1.6	HTE-S2		289		250
	1.8			322		250
	2.0			361		270

• Conexión aire: G1/4" • Conexión fluido: G1/4"

#### PRO KIT CAJA DE CARTÓN

AZ3 HTE-S Impact  
PCG-6P-2 AZ - Taza 600 ml  
Llave Universal



#### VERSIÓN CROMADA

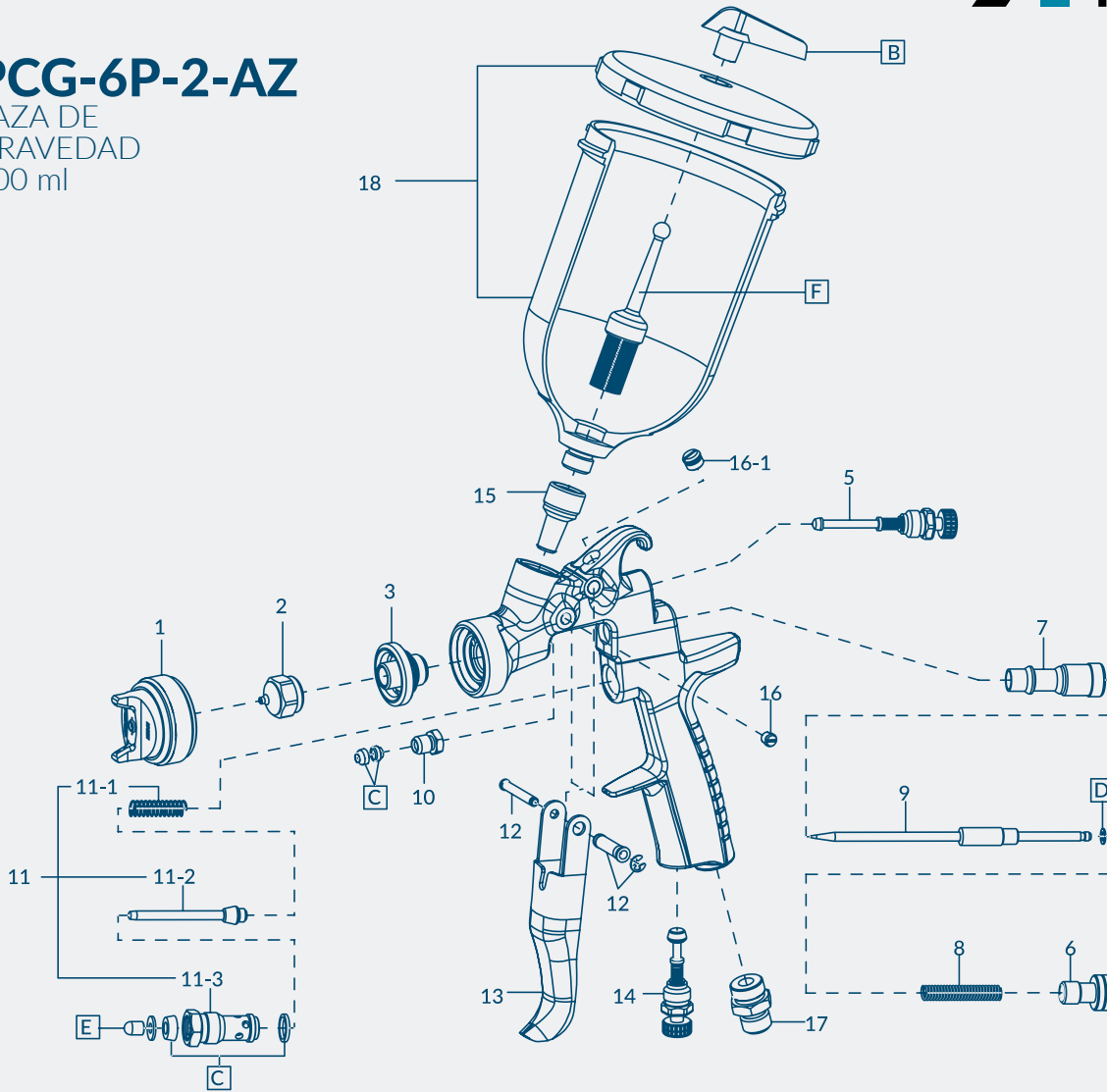
## INFORMACIÓN

	Ø 1,2	Ø 1,3	Ø 1,4
AZ3 HTE-S IMPACT (Versión Negra)	W0SPG90AG12C	W0SPG90AG13C	W0SPG90AG14C
AZ3 HTE-S IMPACT (Versión Cromada)	W0SPG91AG12C	W0SPG91AG13C	W0SPG91AG14C
CABEZAL DE AIRE (HTE-S1)	W2CAP90AG12		
PICO FLUIDO + AGUJA	W2ADU90AG12	W2ADU90AG13	W2ADU90AG14

	Ø 1,6	Ø 1,8	Ø 2,0
AZ3 HTE-S IMPACT (Versión Negra)	W0SPG90AG16C	W0SPG90AG18C	W0SPG90AG20C
AZ3 HTE-S IMPACT (Versión Cromada)	W0SPG91AG16C	W0SPG91AG18C	W0SPG91AG20C
CABEZAL DE AIRE (HTE-S2)	W2CAP90AG16		
PICO FLUIDO + AGUJA	W2ADU90AG16	W2ADU90AG18	W2ADU90AG20

# PCG-6P-2-AZ

TAZA DE GRAVEDAD  
600 ml



## LISTA DE RECAMBIOS

REF.	CÓDIGO	DESCRIPCIÓN	CANT.	REF.	CÓDIGO	DESCRIPCIÓN
1	Ver pág. 24	CABEZAL DE AIRE		18	W0CUPAZ90	TAZA DE GRAVEDAD 600 ml PCG-6P-2-AZ
2+9	Ver pág. 24	PICO FLUIDO + AGUJA		B	W2KIT07	GRUPO ANTIGOTEÓ para TAZA 200 ml - 5 uds.
3	W3COM3050	SOPORTE PICO FLUIDO		F	W2KIT06	GRUPO FILTROS PINTURA malla 50 (297µ) - 5 uds.
5	93842601	GRUPO REGULACIÓN ABANICO		-	W2KIT55ES	KIT DE LIMPIEZA PREMIUM - 11 pzas.
6	W2COM6077	TUERCA REGULACIÓN AGUJA		-	930171A0	LLAVE UNIVERSAL
7	W2010140900	EJE GUÍA AGUJA				
8	W2010140800	MUELLE DE PRESIÓN AGUJA				
10	W2010140600K3	CARTUCHO JUNTA AGUJA	3 uds.			
11	W2COM6080	GRUPO VÁLVULA AIRE				
11-1	W2010141700	MUELLE VÁLVULA AIRE				
11-2	W2010130600	VÁLVULA AIRE				
11-3	W2010130500	CUERPO VÁLVULA AIRE				
12	W2COM4041	PERNO GATILLO				
13	W2COM6051	GATILLO				
14	93845531	GRUPO REGULACIÓN AIRE				
15	W3COM5038	CASQUILLO ROSCADO				
16	W2COM5004	TORNILLO				
16-1	W2COM6050	TAPÓN				
17	W2COM5039	CONEXIÓN AIRE				
C	W2KIT56	GRUPO JUNTAS	3 uds.			
D	W2KIT33	GRUPO ANILLO DE DESPLAZAMIENTO	10 uds.			
E	W2KIT37	GRUPO PUNTA AGUJA VÁLVULA AIRE	5 uds.			

# UNIVERSAL

## W-400 Classic Plus

### ALTA CALIDAD

#### CARACTERÍSTICAS

Pistola universal apta para cualquier uso.

Pistola aerográfica en acuerdo a los parámetros VOC con eficiencia de transferencia superior a 65%.

Abanico grande y uniforme, aún con fluidos de alta viscosidad.

280 NI/min de consumo de aire; también adecuado para compresores de pequeña capacidad.

Bajo nivel sonoro.

Mínimas piezas de recambio.

Superficie de calidad para facilitar la limpieza.

Fácil mantenimiento.

**Classic  
plus**



DATOS TÉCNICOS	Ø mm	No.	bar	ml/min	NI/min	mm
W-400 - 082G	0.8	LV2	2.0	60	280	80
W-400 - 102G	1.0			95		150
W-400 - 122G	1.2			100		175
W-400 - 132G	1.3			160		225
W-400 - 142G	1.4			210		270
W-400 - 162G	1.6			240		260
W-400 - 182G	1.8	LV1	3.0	320	290	260
W-400 - 202G	2.0	R2		460	360	320
W-400 - 251G	2.5	W1		360	360	340

• Conexión aire: G1/4" • Conexión fluido: M16 x 1.5 mm



### PRO KIT CAJA DE CARTÓN

W-400 Classic Plus

PCG 6 PE - Taza 600 ml

Kit de Limpieza

Llave Universal

## INFORMACIÓN

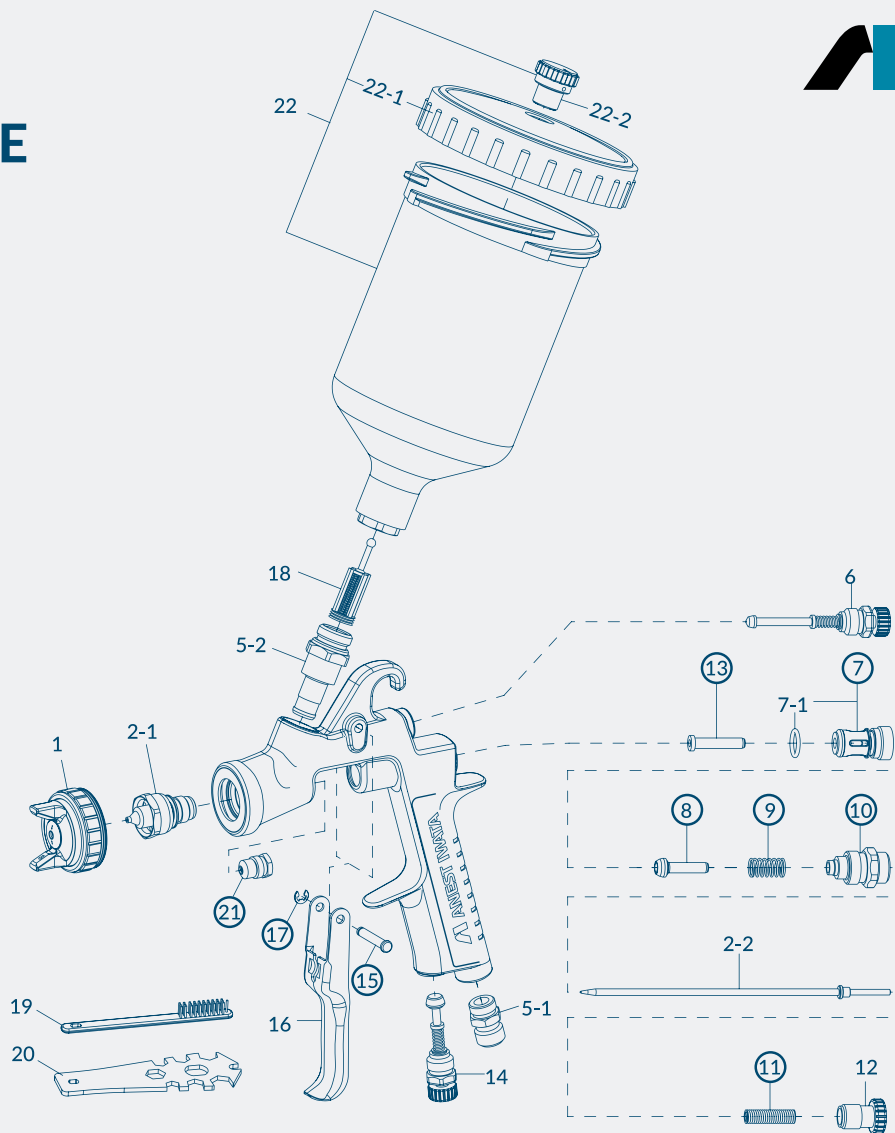
	Ø 0,8	Ø 1,0	Ø 1,2
W-400 - PRO KIT	13241401P	13241402P	13241403P
CABEZAL DE AIRE (LV2)	93830610B		
PICO FLUIDO + AGUJA	93889610	93890610	93823610

	Ø 1,3	Ø 1,4	Ø 1,6
W-400 - PRO KIT	13241404P	13241405P	13241406P
CABEZAL DE AIRE (LV2)	93830610B		
PICO FLUIDO + AGUJA	93881610	93831610	93832610

	Ø 1,8	Ø 2,0	Ø 2,5
W-400 - PRO KIT	13241407P	13241408P	13241409P
CABEZAL DE AIRE	LV1 93859611	R2 93814610B	W1 93813610B
PICO FLUIDO + AGUJA	93821610	93820610	93819610

# PGC-6-PE

TAZA DE GRAVEDAD  
600 ml



## LISTA DE RECAMBIOS

REF.	CÓDIGO	DESCRIPCIÓN	CANT.
1	Ver pág. 26	CABEZAL DE AIRE	
2-1+ 2-2	Ver pág. 26	PICO FLUIDO + AGUJA	∅ 0.8/1.0/1.2/1.3/1.6
2-1+ 2-2	Ver pág. 26	PICO FLUIDO + AGUJA	∅ 1.4
2-1+ 2-2	Ver pág. 26	PICO FLUIDO + AGUJA	∅ 1.8/2.0/2.5
5-1	03660300	CONEXIÓN AIRE	
5-2	93650531	CONEXIÓN FLUIDO	
6	93842601	GRUPO REGULACIÓN ABANICO	
7	03843530	CUERPO VÁLVULA AIRE	
7-1	06638008K5	JUNTA TÓRICA	5 uds.
8	03591530	VÁLVULA AIRE	
9	03719530	MUELLE VÁLVULA AIRE	
10	93844532	GUÍA REGULACIÓN AGUJA	
11	03593530	MUELLE DE PRESIÓN AGUJA	
12	93594532	TUERCA REGULACIÓN FLUIDO	
13	93935430	EJE VÁLVULA AIRE	
14	93845531	GRUPO REGULACIÓN AIRE	
15	03667360	PERNO GATILLO	
16	03517600	GATILLO	
17	03912030K3	CIERRE E	6 uds.
18	03515500K10	FILTRO PINTURA ROJO - malla 60 (250µ)	10 uds.
19	W2COM6163	ESCOBILLAS	5 uds.
20	930171A0	LLAVE UNIVERSAL	
21	03810620K3	CARTUCHO JUNTA AGUJA	3 uds.

REF.	CÓDIGO	DESCRIPCIÓN
22	14011001	TAZA DE GRAVEDAD 600 ml PGC-6-PE
22-1	04002300	TAPA TAZA
22-2	04003320K5	ANTIGOTEÓ - 5 uds.

## ACCESORIOS

CÓDIGO	DESCRIPCIÓN
03708240K5	JUNTA CABEZAL DE AIRE (Blanca) - 5 uds.
03512600K5	JUNTA "L" para CABEZAL DE AIRE (Negra) - 5 uds.
W2KIT55ES	KIT DE LIMPIEZA PREMIUM - 11 pzas.
W2COM6190	KIT REPARACIÓN 2 (incluye: cartucho junta aguja, cuerpo válvula aire, válvula aire muelle válvula aire, guía regulación aguja, muelle de presión aguja, eje válvula aire, perno gatillo y cierre E)

# UNIVERSAL

## AZ3 HTE2 AV - AZ3 HTE2 HVLP

### CALIDAD ESTÁNDAR



#### CARACTERÍSTICAS

- Pistola aerográfica robusta para materiales de alta viscosidad.
- Gatillo con mayor sensibilidad y precisión.
- Fácil de manipular los controles para diestros y zurdos.
- Coste de las piezas de recambio económicas.

### HVLP HIGH VOLUME LOW PRESSURE TECHNOLOGY

TECNOLOGÍA HVLP DE ALTO VOLUMEN Y BAJA PRESIÓN

DATOS TÉCNICOS	Ø mm	No.	bar	m <sup>3</sup> /min	N <sup>l</sup> /min	mm
AZ HTE2 AV	1.0	10-15HTE	2.0	80	200	180
	1.3			140		240
	1.5			160		260
	1.8	18-20HTE		250	215	300
	2.0			300		340
	2.5			25HTE		450
	2.8	28-30HTE		540	300	380
	3.0			560		400
3.5	35HTE		600	420		
AZ HTE2 HVLP	1.3	HVLP	3.0	150	340	280
	1.5			185		290
	1.8			215		340
	2.0			240		360

**HTE**  
HIGH TRANSFER  
EFFICIENCY



#### PISTOLAS PERSONALIZADAS

Modelos: AZ3 o AZ4 o IMPACT  
Colores: Amarillo | Naranja | Rojo | Lila | Azul Oscuro | Verde | Gris



\*Consultar



#### PRO KIT - CAJA DE CARTÓN

AZ3 HTE 2  
PCG-6P-2B AZ - Taza 600 ml

## INFORMACIÓN

#### con PCG 6P 2B AZ - Taza 600ml

AZ3 HTE2	Ø 1,0	Ø 1,3	Ø 1,5	Ø 1,8	Ø 2,0
AZ3 HTE2 (Taza 600 ml)	W0SPG80AG10C	W0SPG80AG13C	W0SPG80AG15C	W0SPG80AG18C	W0SPG80AG20C
AZ3 HTE2 AV (Taza 600 ml + Válvula de Control Flujo Aire)	W0SPG81AG10C	W0SPG81AG13C	W0SPG81AG15C	W0SPG81AG18C	W0SPG81AG20C
CABEZAL DE AIRE	W2CAP80AG15			W2CAP80AG18	
PICO FLUIDO + AGUJA	W2010133500	W2010133600	W2010133700	W2010133800	W2010133900

#### con PCG 6P 2B AZ - Taza 600ml

AZ3 HTE2	Ø 2,5	Ø 2,8	Ø 3,0	Ø 3,5
AZ3 HTE2 (Taza 600 ml)	W0SPG80AG25C	W0SPG80AG28C	W0SPG80AG30C	W0SPG80AG35C
AZ3 HTE2 AV (Taza 600 ml + Válvula de Control Flujo Aire)	W0SPG81AG25C	W0SPG81AG28C	W0SPG81AG30C	W0SPG81AG35C
CABEZAL DE AIRE	W2CAP80AG25	W2CAP80AG30		W2CAP80AG35
PICO FLUIDO + AGUJA	W2010134000	W2010134300	W2010134100	W2010134200

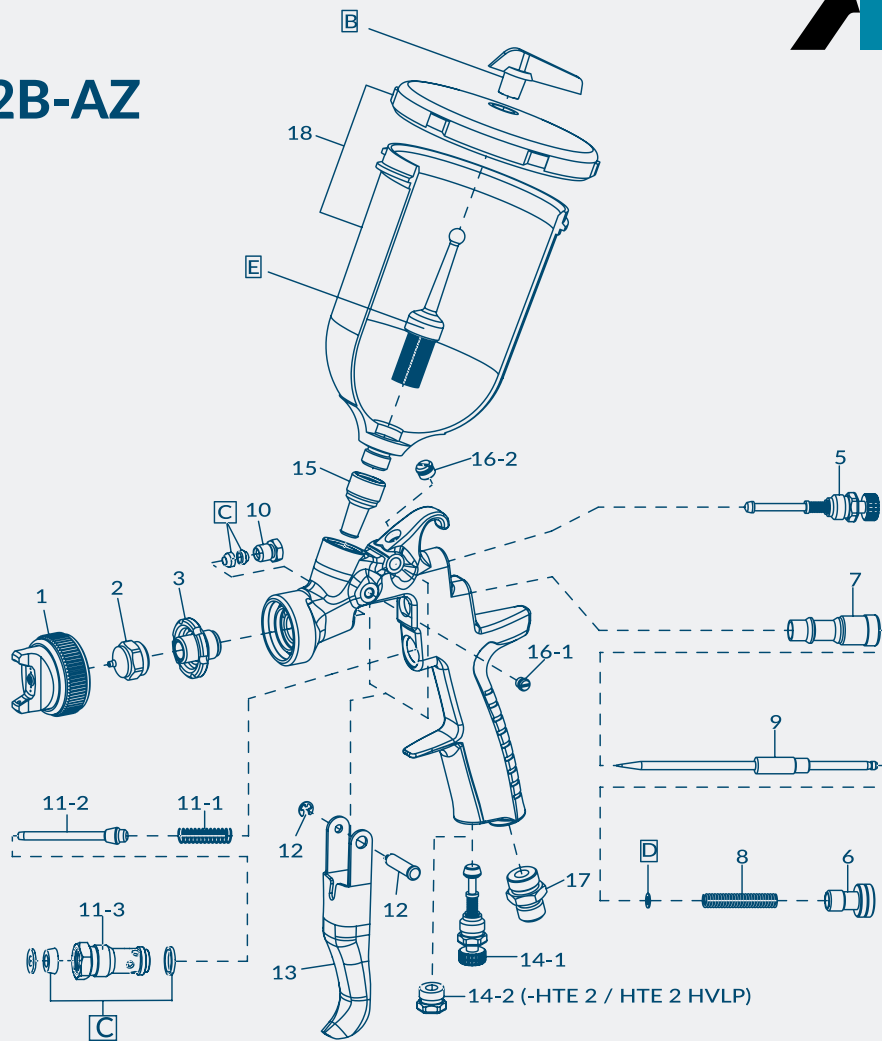
#### con PCG 6P 2B AZ - Taza 600ml

AZ3 HTE2 HVLP	Ø 1,3	Ø 1,5	Ø 1,8	Ø 2,0
AZ3 HTE2 HVLP (Taza 600 ml)	W0SPG85AG13C	W0SPG85AG15C	W0SPG85AG18C	W0SPG85AG20C
CABEZAL DE AIRE (HVLP)	W2CAP84AG			
PICO FLUIDO + AGUJA	W2013031000	W2013031100	W2013031200	W2013031300



# PCG-6P-2B-AZ

TAZA DE GRAVEDAD  
600 ml



## LISTA DE RECAMBIOS

REF.	CÓDIGO	DESCRIPCIÓN	CANT.
1	Ver pág. 28	CABEZAL DE AIRE	
2+9	Ver pág. 28	PICO FLUIDO + AGUJA	∅ 1.0/1.3/1.5 1.8/2.0/2.5 2.8/3.0/3.5
3	W2010140200	SOPORTE PICO FLUIDO	
5	93842601	GRUPO REGULACIÓN ABANICO	
6	W2010141000	TUERCA REGULACIÓN AGUJA	
7	W2010140900	EJE GUÍA AGUJA	
8	W2010140800	MUELLE DE PRESIÓN AGUJA	
10	W2010140600K3	CARTUCHO JUNTA AGUJA	3 uds.
11	W2010120100	GRUPO VÁLVULA AIRE	
11-1	W2010141700	MUELLE VÁLVULA AIRE	
11-2	W2010130600	VÁLVULA AIRE	
11-3	W2010130500	CUERPO VÁLVULA AIRE	
12	W2COM4001	PERNO GATILLO	
13	W2COM6051	GATILLO	
14-1	93845531	GRUPO REGULACIÓN AIRE	
14-2	93625370	TAPÓN	
15	W2013040100	CASQUILLO ROSCADO	
16-1	W2COM5004	TORNILLO	
16-2	W2COM6050	TAPÓN	
17	W2COM5000	CONEXIÓN AIRE	
C	W2KIT56	GRUPO JUNTAS	3 uds.
D	W2KIT33	GRUPO ANILLO DE DESPLAZAMIENTO	10 uds.

REF.	CÓDIGO	DESCRIPCIÓN
18	W0012820100	TAZA DE GRAVEDAD 600 ml PCG-6P-2B-AZ
B	W2KIT07	GRUPO ANTIGOTEÓ para TAZA 200 ml - 5 uds.
E	W2KIT06	GRUPO FILTRO PINTURA malla 50 (297μ) - 5 uds.

## ACCESORIOS

CÓDIGO	DESCRIPCIÓN
W2KIT55ES	KIT DE LIMPIEZA PREMIUM - 11 pzas.
930171A0	LLAVE UNIVERSAL
VPACAZ3H2	MALETÍN PORTA PISTOLA (para 1 Pistola y 1 Taza)
W2503500100	LLAVE ESPECIAL para desmontaje Soporte Pico Fluído

# MASILLA PISTOLA

## AZ3 HTE P.A.S. Concept

### CALIDAD ESTÁNDAR

#### CARACTERÍSTICAS

- Pistola aerográfica con taza presurizada, óptima para materiales de alta viscosidad.
- Patrón de abanico grande y uniforme también con fluidos de alta viscosidad gracias al Sistema de Presión Asistida (P.A.S.).
- Alta tasa de transferencia de fluido.
- Todos los conductos de fluido son de acero inoxidable.
- Control preciso para la presión de la copa presurizada.
- Gatillo con mayor sensibilidad y precisión.
- Coste de las piezas de recambio a un precio muy económico.



### HTE-P1 CONCEPT TECNOLOGÍA DE ALTO RENDIMIENTO

DATOS TÉCNICOS	Ø mm	No.	bar	m <sup>2</sup> /min	N <sup>2</sup> /min	mm
AZ3 HTE P.A.S. CONCEPT	1.3	P1 CONCEPT	2.5	190	286	270
	1.5			260		320
	1.8			396		380
	2.0			410		400

• Conexión aire: G1/4" • Conexión fluido: G1/4"

Abanico plano y largo, incluso pulverizando materiales pesados.



### TAPA DE METAL

Más resistente y anti-disolvente.



### Sistema Asistida de PRESIÓN

#### ALTA PRECISIÓN

MINI REGULADOR DE PRESIÓN



## INFORMACIÓN

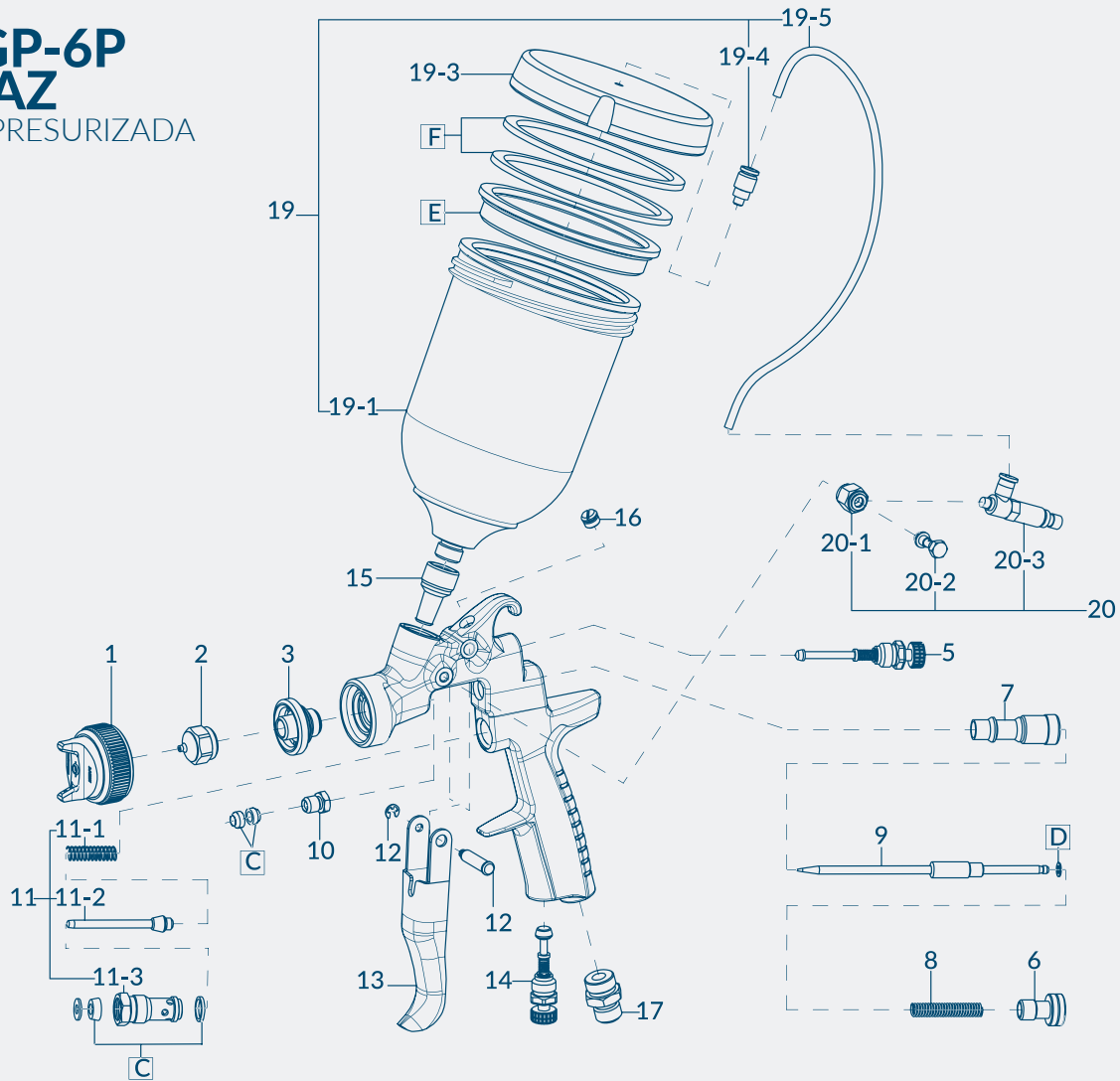
### PRO KIT - CAJA DE CARTÓN

AZ3 HTE P.A.S. Concept  
PCGP-6P-2P-AZ - Taza Presurizada 600 ml  
Llave Universal

	Ø 1,3	Ø 1,5	Ø 1,8	Ø 2,0
AZ3 HTE P.A.S. - PRO KIT	W0SPG88AG13C	W0SPG88AG15C	W0SPG88AG18C	W0SPG88AG20C
CABEZAL DE AIRE (P1 CONCEPT)	W2CAP83AG13			
PICO FLUIDO + AGUJA	W2ADU83AG13	W2ADU83AG15	W2ADU83AG18	W2ADU83AG20

# PCGP-6P 2B-AZ

TAZA PRESURIZADA  
600 ml



## LISTA DE RECAMBIOS

REF.	CÓDIGO	DESCRIPCIÓN	CANT.
1	Ver pág. 30	CABEZAL DE AIRE	
2+9	Ver pág. 30	PICO FLUIDO + AGUJA	
3	W3COM3050	SOPORTE PICO FLUIDO	
5	93842601	GRUPO REGULACIÓN ABANICO	
6	W2010141000	TUERCA REGULACIÓN FLUIDO	
7	W2010140900	EJE GUÍA AGUJA	
8	W2010140800	MUELLE DE PRESIÓN DE AGUJA	
10	W2010140600K3	CARTUCHO JUNTA AGUJA	3 uds.
11	W2010120100	GRUPO VÁLVULA AIRE	
11-1	W2010141700	MUELLE VÁLVULA AIRE	
11-2	W2010130600	VÁLVULA AIRE	
11-3	W2010130500	CUERPO VÁLVULA AIRE	
12	W2COM4001	PERNO GATILLO	
13	W2COM6051	GATILLO	
14	93845531	GRUPO REGULACIÓN AIRE	
15	W3COM5038	CASQUILLO ROSCADO	
16	W2COM6050	TAPÓN	
17	W2COM5000	CONEXIÓN AIRE	
C	W2KIT56	GRUPO JUNTAS	3 uds.
D	W2KIT33	GRUPO ANILLO DE DESPLAZAMIENTO	10 uds.

REF.	CÓDIGO	DESCRIPCIÓN
19	W0CUPAZ85	TAZA PRESURIZADA 600 ml PCGP-6P-2B-AZ
19-1	W3COM1037	TAZA
19-3	W3COM1031	TAPA TAZA
19-4	W3COM5041	CONEXIÓN RÁPIDA MACHO
19-5	0010002700	TUBO AIRE
E	W2KIT38	GRUPO ANTIGOTEO - 3 uds.
F	W2KIT39	GRUPO JUNTA TAZA - 3 uds.
20	W2SUB6066	GRUPO REGULADOR DE PRESIÓN
20-1	W3COM4030	ANILLO AJUSTABLE - 3 uds.
20-2	W3COM4033	TORNILLO BANJO - 10 uds.
20-3	W3COM5032	REGULADOR DE PRESIÓN

## ACCESORIOS

CÓDIGO	DESCRIPCIÓN
W2KIT55ES	KIT DE LIMPIEZA PREMIUM - 11 pzas.
930171A0	LLAVE UNIVERSAL

# REPARACIONES ESPECIALES

## W-300 WB

CALIDAD PREMIUM

### SPLIT NOZZLE™

TECNOLOGÍA DE PRE-ATOMIZACIÓN

DATOS TÉCNICOS	Ø mm	No.	bar	m <sup>3</sup> /min	N <sup>l</sup> /min	mm
W-300 WB - 101G	1.0	WB1	1.5	65	190	230
W-300 WB - 121G	1.2			100		240
W-300 WB - 141G	1.4			125		250

• Conexión aire: G1/4" • Conexión fluido: G1/4"

high T.E.C.  
Transfer Efficiency Control



## INFORMACIÓN

	Ø 1,0	Ø 1,2	Ø 1,4
W-300 WB - PRO KIT (Taza 600 ml)	13241518P	13241528P	13241508P
W-300 WB - PRO KIT (Taza 200 ml)	13241515P	13241525P	13241505P
CABEZAL DE AIRE (WB1)	93592621		
PICO FLUIDO + AGUJA	93602620	93591620	93595620

## W-300

CALIDAD ESTÁNDAR

DATOS TÉCNICOS	Ø mm	No.	bar	m <sup>3</sup> /min	N <sup>l</sup> /min	mm
W-300 - 081G	0.8	E1	2.5	60	80	100
W-300 - 101G	1.0	K1		100	145	130
W-300 - 104G	1.0	H4		160	225	175
W-300 - 132G	1.3	H2				

• Conexión aire: G1/4" • Conexión fluido: G1/4"

high T.E.C.  
Transfer Efficiency Control



## INFORMACIÓN

	Ø 0,8	Ø 1,0	Ø 1,0	Ø 1,3
W-300 - PRO KIT (Taza 600 ml)	13241828P	13241818P	13241819P	13241808P
CABEZAL DE AIRE	E1 93689610	K1 93735610	H4 93662610	H2 93696610
PICO FLUIDO + AGUJA	93590621	93600621	93600621	93666610P

### PRO KIT CAJA DE CARTÓN

W-300 WB o W-300  
PC-G600P-2 - Taza 600 ml  
Kit de Limpieza - Llave Universal

### PRO KIT CAJA DE CARTÓN

W-300 WB  
PCG 2P-2 - Taza 200ml  
Kit de Limpieza - Llave Universal

**CARACTERÍSTICAS W300 | W300 WB**

Superficies perfectas gracias a la tecnología Split Nozzle™

Especialmente diseñada para reparaciones, por ejemplo: laterales, aletas, parachoques, puertas y pequeñas áreas.

Transiciones apenas visibles gracias a la suave y fina pulverización.

Atomización muy fina con bajo consumo de aire (190 l/min).

Con 320 g, es una de las pistolas para reparaciones mas ligeras del mercado.

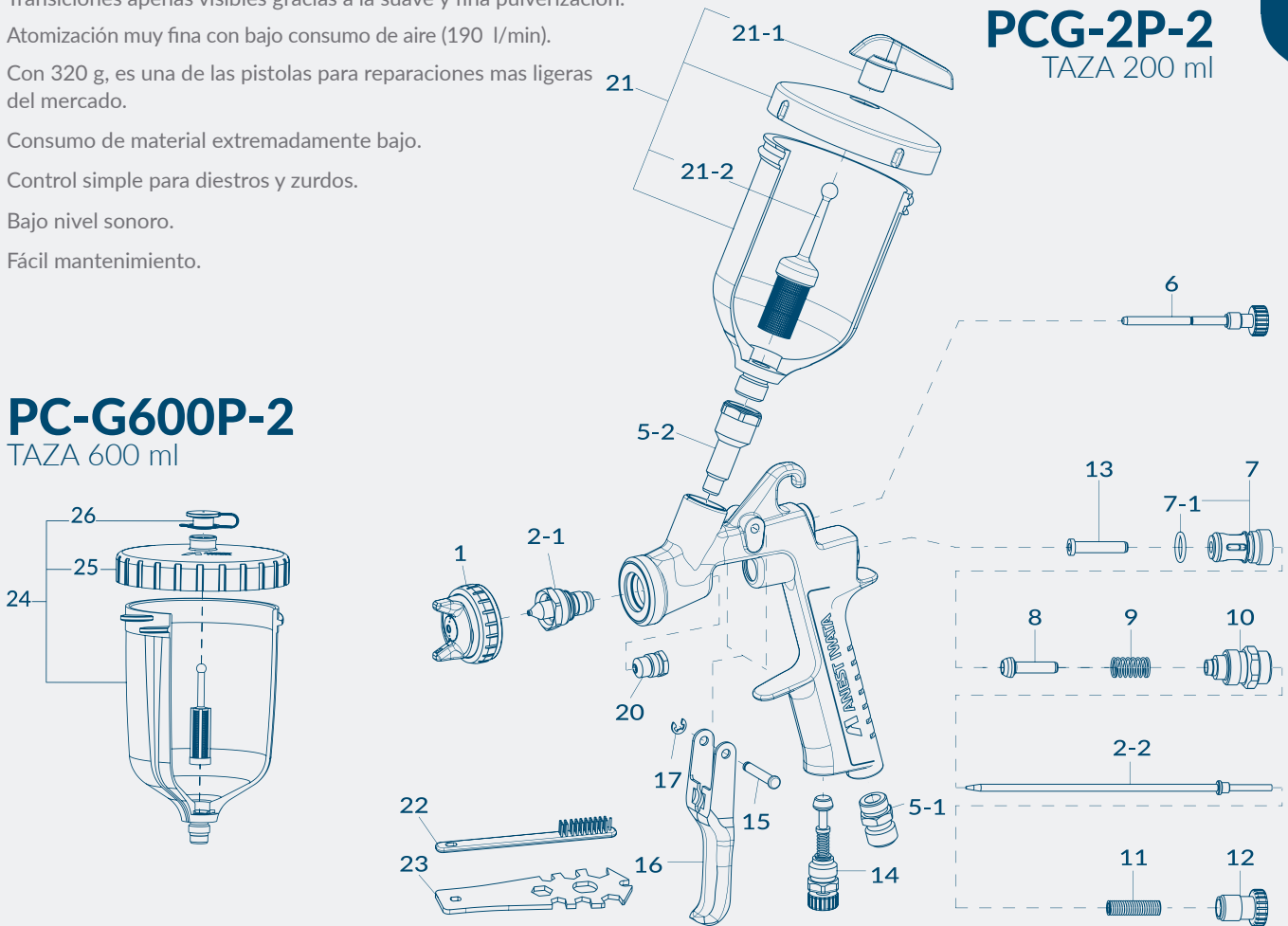
Consumo de material extremadamente bajo.

Control simple para diestros y zurdos.

Bajo nivel sonoro.

Fácil mantenimiento.

**PCG-2P-2**  
 TAZA 200 ml

**PC-G600P-2**  
 TAZA 600 ml

**LISTA DE RECAMBIOS**

REF.	CÓDIGO	DESCRIPCIÓN	CANT.
5-1	03660300	CONEXIÓN AIRE	
5-2	03575620	CONEXIÓN FLUIDO	
6	03577620	GRUPO REGULACIÓN ABANICO	
7	03843530	CUERPO VÁLVULA AIRE	
7-1	06638008K5	JUNTA TÓRICA	5 uds.
8	03591530	VÁLVULA AIRE	
9	03719530	MUELLE VÁLVULA AIRE	
10	93844532	GUÍA REGULACIÓN AGUJA	
11	03593530	MUELLE DE PRESIÓN AGUJA	
12	93594532	TUERCA REGULACIÓN FLUIDO	
13	93935430	EJE VÁLVULA AIRE	
14	93845531	GRUPO REGULACIÓN AIRE	
15	03667360	PERNO GATILLO	
16	03597530	GATILLO	
17	03912030K3	CIERRE E	6 uds.
20	03810620K3	CARTUCHO JUNTA AGUJA	3 uds.
22	W2COM6163	ESCOBILLAS	5 uds.
23	930171A0	LLAVE UNIVERSAL	

REF.	CÓDIGO	DESCRIPCIÓN
21	W0CUPAZ40IN	TAZA DE GRAVEDAD 200 ml - PCG-2P-2
21-1	W2KIT07	GRUPO ANTIGOTEÓ para TAZA 200 ml - 5 uds.
21-2	W2KIT06	GRUPO FILTRO PINTURA malla 50 (297µ) - 5 uds.
24	14019100	TAZA DE GRAVEDAD 600 ml PC-G600P-2 (sin filtro)
25	94011220	TAPA TAZA para Taza 600 ml
26	94011230K5	ANTIGOTEÓ para Taza 600 ml - 5 uds.

**ACCESORIOS**

CÓDIGO	DESCRIPCIÓN
03608320K5	JUNTA CABEZAL DE AIRE (Blanca) - 5 uds.
03576530K5	JUNTA "L" para CABEZAL DE AIRE (Negra) - 5 uds.
W2KIT55ES	KIT DE LIMPIEZA PREMIUM - 11 pzas.
W2COM6190	KIT REPARACIÓN 2 (incluye: cartucho junta aguja, cuerpo válvula aire, válvula aire muelle válvula aire, guía regulación aguja, muelle de presión aguja, eje válvula aire, perno gatillo y cierre E)
94011240K10	FILTRO PINTURA con malla 60 (250µ) - 10 uds.

## W-300WB UV

## PINTURA ULTRAVIOLETA

### W-300 WB UV ES NUESTRA ÚLTIMA VERSIÓN DE LA SERIE W-300

La serie W-300 es conocida por su superior atomización, hemos añadido características muy específicas a nuestro pico de 1.2mm para especializar en la aplicación de pintura por UV. Viene con una taza negra de 200ml que previene la exposición de rayos UV en la pintura y para mayor comodidad hemos añadido un protector UV de cabezal de aire para proteger el área alrededor del pico, esto previene que la pintura restante en el pico o cabezal se seque mientras la pistola no esté en uso, generando una mayor comodidad al utilizarla. Aunque la taza negra caracteriza la apariencia visual de la pistola aerográfica, hemos añadido otros detalles negros y un grabado adicional para que sea aún más reconocible.



#### CARACTERÍSTICAS

- Específica para UV.
- Taza negra UV de 200ml.
- Protector de cabezal para que la pintura no se seque.
- Una atomización muy fina incluso a baja presión.
- Alta eficiencia de transferencia.
- Menor consumo de aire y menos overspray.
- El patrón de abanico es largo, uniforme, fino y suave.

### SPLIT NOZZLE™ TECNOLOGÍA DE PRE-ATOMIZACIÓN

DATOS TÉCNICOS	Ø mm	No.	bar	ml/min	NL/min	mm
W-300 WB 121G	1.2	WB1	1.5	100	190	240

• Conexión aire: G1/4" • Conexión fluido: G1/4"



## INFORMACIÓN

### PRO KIT - CAJA DE CARTÓN

W-300 WB UV  
PCG-2P-2-S1 - Taza de Gravedad UV 200 ml  
Kit de Limpieza - Llave Universal

	Ø 1,2
W-300 WB UV - PRO KIT (Taza 200 ml)	130068A0
CABEZAL DE AIRE (WB1)	930149A0
PICO FLUIDO + AGUJA	93591620



## PCG-2P-2-S1 TAZA NEGRA DE GRAVEDAD 200 ml



## LISTA DE RECAMBIOS

REF.	CÓDIGO	DESCRIPCIÓN	CANT.
5-1	03660300	CONEXIÓN AIRE	
5-2	03575620	CONEXIÓN FLUIDO	
6	930151A0	GRUPO REGULACIÓN ABANICO (Negro)	
7	03843530	CUERPO VÁLVULA AIRE	
7-1	06638008K5	JUNTA TÓRICA	5 uds.
8	03591530	VÁLVULA AIRE	
9	03719530	MUELLE VÁLVULA AIRE	
10	93844532	GUÍA REGULACIÓN AGUJA	
11	03593530	MUELLE DE PRESIÓN AGUJA	
12	930150A0	TUERCA REGULACIÓN FLUIDO (Negra)	
13	93935430	EJE VÁLVULA AIRE	
14	930152A0	GRUPO REGULACIÓN AIRE (Negro)	
15	03667360	PERNO GATILLO	
16	930197A0	GATILLO (Negro)	
17	03912030K3	CIERRE E	6 uds.
20	03810620K3	CARTUCHO JUNTA AGUJA	3 uds.
22	W2COM6163	ESCOBILLAS	5 uds.
23	930171A0	LLAVE UNIVERSAL	

REF.	CÓDIGO	DESCRIPCIÓN
21	140025A0	TAZA NEGRA DE GRAVEDAD 200 ml PCG-2P-2-S1 con CONEXIÓN en INOX
21-1	W2KIT07	GRUPO ANTIGOTEO para TAZA 200 ml - 5 uds.
21-2	W2KIT06	GRUPO FILTRO PINTURA malla 50 (297µ) - 5 uds.
24	930147A0	PROTECTOR UV DEL CABEZAL

## ACCESORIOS

CÓDIGO	DESCRIPCIÓN
03608320K5	JUNTA CABEZAL DE AIRE (Blanca) - 5 uds.
03576530K5	JUNTA "L" para CABEZAL DE AIRE (Negra) - 5 uds.
W2KIT55ES	KIT DE LIMPIEZA PREMIUM - 11 pzas.
W2COM6190	KIT REPARACIÓN 2 (incluye: cartucho junta aguja, cuerpo válvula aire, válvula aire muelle válvula aire, guía regulación aguja, muelle de presión aguja, eje válvula aire, perno gatillo y cierre E)
94011240K10	FILTRO con malla 60 (250µ) - 10 uds.

# PEQUEÑAS REPARACIONES

## LPH-80 (LVLP)

### CALIDAD PREMIUM

#### CARACTERÍSTICAS

- Específicas para pequeñas reparaciones y áreas de difícil acceso.
- Atomización muy fina con bajo consumo de aire (60 l/min).
- Consumo de material extremadamente bajo.
- Manejo perfecto durante la aplicación.
- Bajo nivel sonoro.
- Peso: 205g. Una de las pistolas de pulverización *Spot Repair* más ligeras del mercado.
- Fácil de manipular para ser usada por diestros y zurdos.
- Asientos cónicos, piezas de desgaste mínimas.
- Fácil mantenimiento.
- Superficie cromada para facilitar la limpieza.

**TAZA DE GRAVEDAD**  
**250 ml**



Desarrollo adicional de la tecnología **HVLP**



**LOW VOLUME**  
**LOW PRESSURE**

BAJO VOLUMEN BAJA PRESIÓN

DATOS TÉCNICOS	Ø mm	No.	bar	ml/min	Nl/min	mm
LPH-80 - 044G	0.4	E4	1.0	10	60	55
LPH-80 - 064G	0.6			30		80
LPH-80 - 084G	0.8			45		100
LPH-80 - 104G	1.0			60		130
LPH-80 - 124G	1.2			75		140

• Conexión aire: G1/4" • Conexión fluido: G1/8"



Pequeñas reparaciones de hasta 3,5 cm.

## INFORMACIÓN

### PRO KIT - CAJA DE CARTÓN

LPH-80

PCG-3P-1 - Taza 250 ml

o PCG-1P-1 - Taza 70 ml

Kit de Limpieza



**TAZA DE GRAVEDAD**  
**70 ml**



	Ø 0,4	Ø 0,6	Ø 0,8	Ø 1,0	Ø 1,2
LPH-80 (Taza 250 ml)	13180707P	13180717P	13180747P	13180727P	13180737P
LPH-80 (Taza 70 ml)	131807072P	131807172P	131807472P	131807272P	131807372P
LPH-80 (Taza 70 ml + 250 ml)	131807071	131807171	131807471	131807271	131807371
CABEZAL DE AIRE (E4)	93662600				
PICO FLUIDO	93570600	93568600	93761530	93560600	93760530
AGUJA	93891600	93890600		93886600	

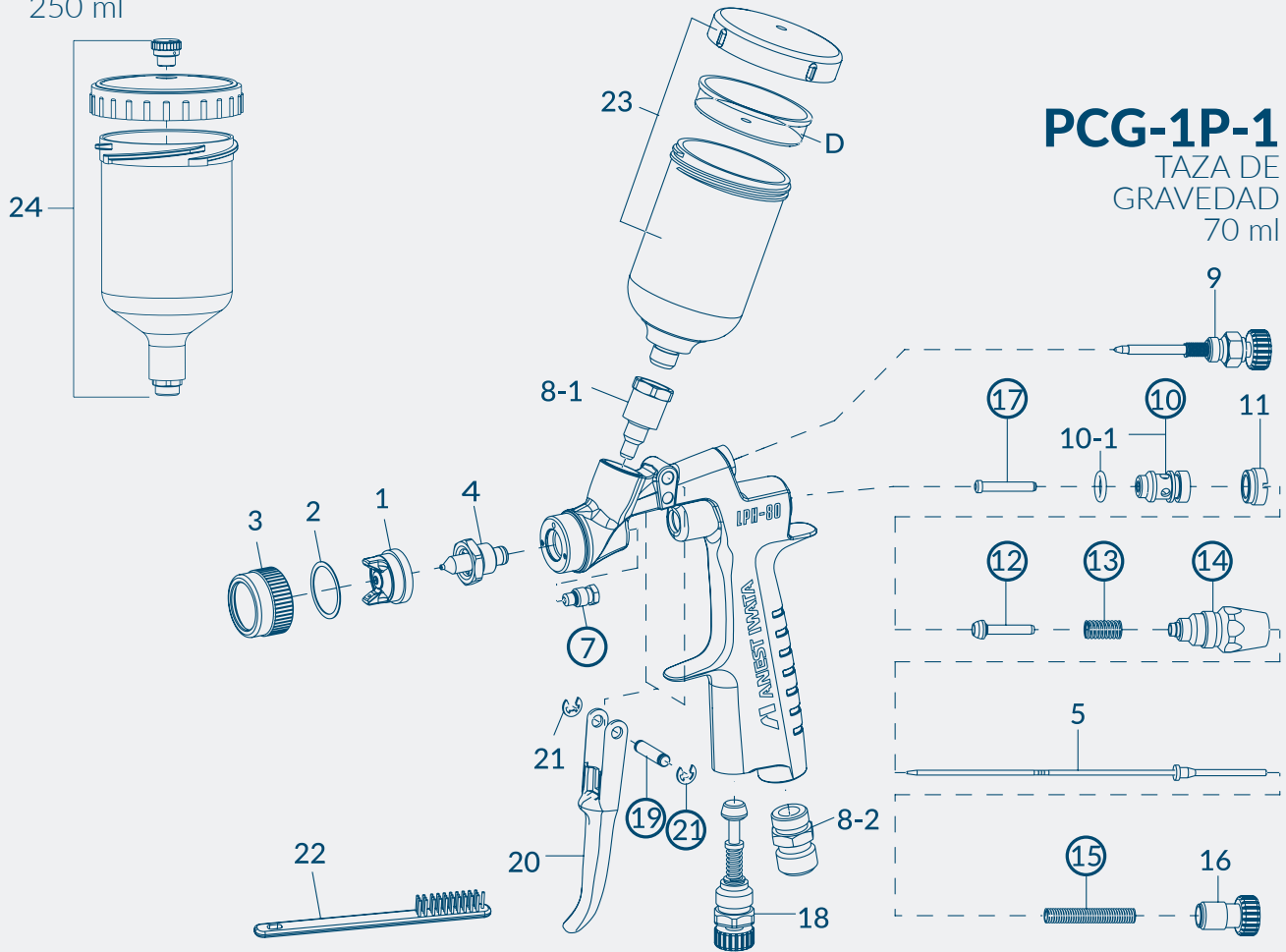


# PCG-3P-1

TAZA DE GRAVEDAD  
250 ml



LPH-80 (LV/LP)



## LISTA DE RECAMBIOS

REF.	CÓDIGO	DESCRIPCIÓN	CANT.
1	Ver pág. 36	CABEZAL DE AIRE	
4	Ver pág. 36	PICO FLUIDO	
5	Ver pág. 36	AGUJA	
2	03558600	JUNTA CABEZAL	
3	03559600	ABRAZADERA	
7	93940890K3	CARTUCHO JUNTA AGUJA	3 uds.
8-1	93753530	CONEXIÓN FLUIDO	
8-2	03660300	CONEXIÓN AIRE	
9	93748530	GRUPO REGULACIÓN ABANICO	
10	03912880	CUERPO VÁLVULA AIRE	
10-1	06638005K3	JUNTA TÓRICA	3 uds.
11	03011880	TORNILLO CUERPO VÁLVULA AIRE	
12	03013880	VÁLVULA AIRE	
13	03012880	MUELLE VÁLVULA AIRE	
14	03936880	GRUPO GUÍA REGULACIÓN AGUJA	
15	03015880	MUELLE DE PRESIÓN AGUJA	
16	93754530	TUERCA REGULACIÓN FLUIDO	
17	03006880	EJE VÁLVULA AIRE	
18	93845531	GRUPO REGULACIÓN AIRE	
19	03167890	PERNO GATILLO	
20	03162890	GATILLO	
21	03912030K3	CIERRE E	6 uds.
22	W2COM6163	ESCOBILLAS	5 uds.

REF.	CÓDIGO	DESCRIPCIÓN
23	13678980	TAZA DE GRAVEDAD 70 ml con ANTIGOTEÓ - PCG-1P-1
24	VPE250	TAZA DE GRAVEDAD 250 ml PCG-3P-1
D	W2KIT52	GRUPO ANTIGOTEÓ - 3 uds.

## ACCESORIOS

CÓDIGO	DESCRIPCIÓN
W2KIT55ES	KIT DE LIMPIEZA PREMIUM - 11 pzas.
W2COM6191	KIT REPARACIÓN 3 (incluye: cartucho junta aguja, grupo eje válvula aire, válvula aire, muelle válvula aire, grupo guía regulación aguja, muelle de presión aguja, eje válvula aire, perno gatillo, cierre E)
93280881	LLAVE PARA LPH-80

# PEQUEÑAS REPARACIONES

## AZ4 HTE-S Impact Junior

### CALIDAD ESTÁNDAR

Esta versión ha sido diseñada para lograr esas pequeñas y medianas reparaciones en un vehículo, que puede ser perfectamente reparado gracias a la alta eficiencia de transferencia y al mayor control que esta pistola garantiza, junto con la máxima comodidad para el operario. Ideal para ambos tipos de pintura hidrosoluble y disolvente. Está provista de una válvula de entrada ajustable y disponible con una taza de 200 ml o 70 ml.

#### CARACTERÍSTICAS

Abanico plano y uniforme: excelente reproducción del color.

Propiedades de baja presión: atomiza a baja presión para mantener la reparación pequeña.

Sistema de boquilla cónica doble: la rosca de la boquilla no tiene contacto con la pintura consiguiendo que sea más fácil mantenerse limpia.

Pistola negra recubierta de PTFE: diseño atractivo y facilidad de limpieza y mantenimiento.

Diseño ergonómico re-diseñado para una máxima comodidad y balance.

Gatillo de acción suave: perfecta para el control de pequeñas reparaciones.

Mayoría de piezas compatibles con AZ3 HTE2: ahorro de coste en recambios.

**Air-Guns**  
ANEST IWATA Group  
**Impact Junior**  
AZ4 HTE-S



**NUEVA**

**TAZA DE GRAVEDAD**  
**200 ml**

### TECNOLOGÍA DE ALTO RENDIMIENTO



DATOS TÉCNICOS	Ø mm	No.	bar	ml/min	Nl/min	mm
AZ4 HTE-S	0.8	AZ4-1	1.0	50	105	120
	1.0			65		150
	1.2			80		160
	1.3	AZ4-2	2.5	140	235	150

• Conexión aire: G1/4" • Conexión fluido: G1/4"

## INFORMACIÓN



**PRO KIT**  
CAJA DE **CARTÓN**  
AZ4 HTE-S  
PCG-2P-2 Taza 200 ml  
Llave Universal

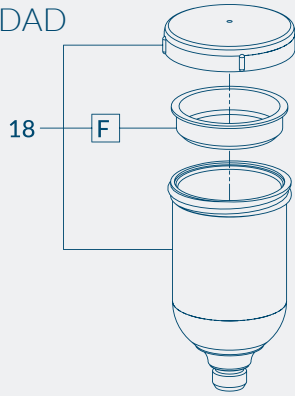
**PRO KIT**  
CAJA DE **CARTÓN**  
AZ4 HTE-S  
PCG-1P-2 - Taza 70 ml  
Llave Universal

**TAZA DE GRAVEDAD**  
**70 ml**

	Ø 0,8	Ø 1,0	Ø 1,2	Ø 1,3
AZ4 HTE-S - PRO KIT (Taza 200 ml)	13000710	13000720	13000730	13000740
AZ4 HTE-S - PRO KIT (Taza 70 ml)	13001130	13001140	13001150	-
CABEZAL DE AIRE	AZ4-1 93003740			AZ4-2 93003750
PICO FLUIDO + AGUJA	93004580	93004590	93004600	93004610

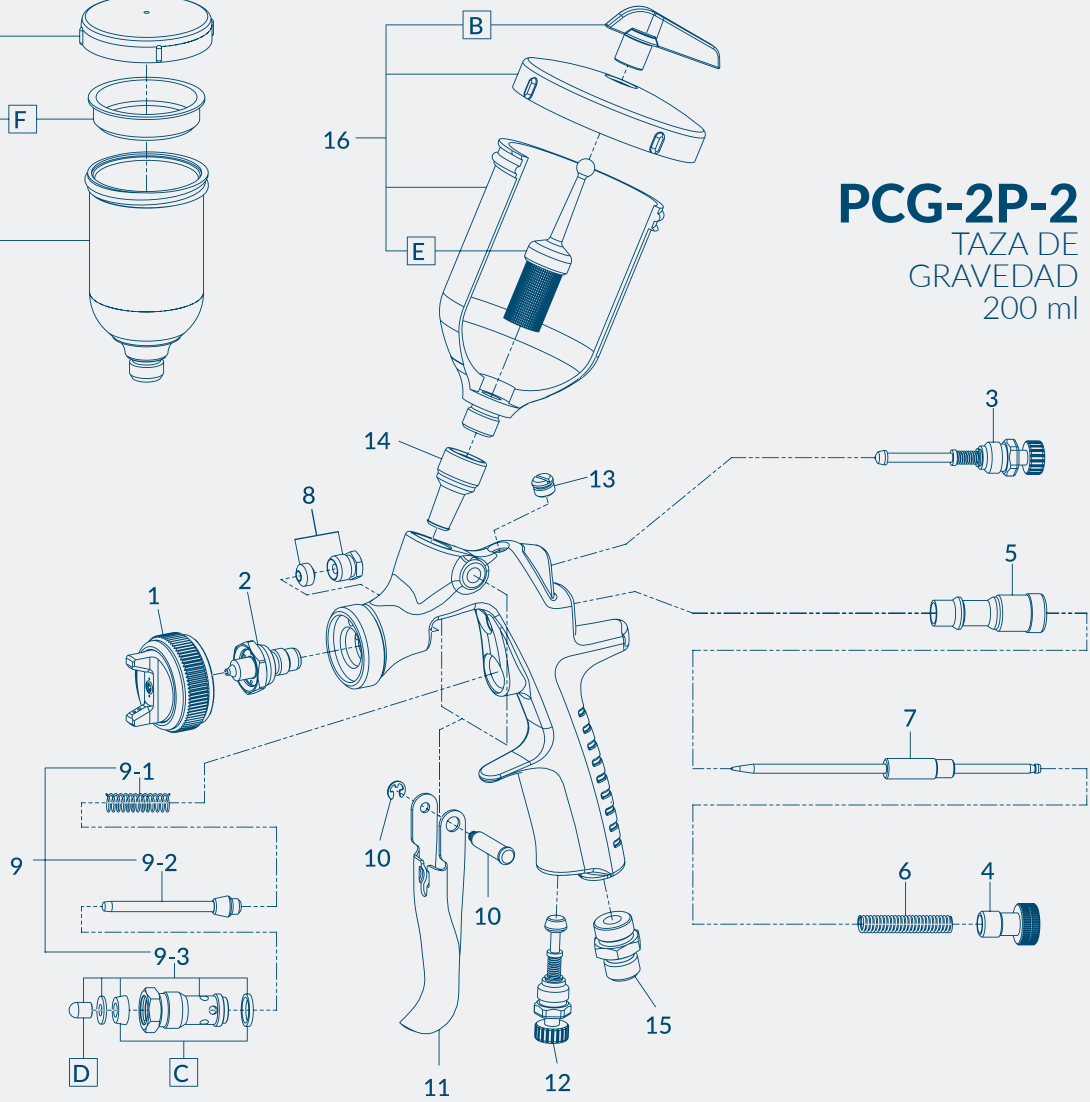
# PCG-1P-2

TAZA DE GRAVEDAD  
70 ml



# PCG-2P-2

TAZA DE GRAVEDAD  
200 ml



## LISTA DE RECAMBIOS

REF.	CÓDIGO	DESCRIPCIÓN	CANT.
1	Ver pág. 38	CABEZAL DE AIRE	
10+11	Ver pág. 38	PICO FLUIDO + AGUJA	
3	93842601	GRUPO REGULACIÓN ABANICO - WBX	
4	W2010141000	TUERCA REGULACIÓN AGUJA	
5	W2010140900	EJE GUÍA AGUJA	
6	W2010140800	MUELLE DE PRESIÓN AGUJA	
8	W2COM3011K3	PRENSA ESTOPAS	3 uds.
9	W2COM6080	GRUPO VÁLVULA AIRE	
9-1	W2010141700	MUELLE VÁLVULA AIRE	
9-2	W2010130600	VÁLVULA AIRE	
9-3	W2010130500	CUERPO VÁLVULA AIRE	
10	W2COM4001	PERNO GATILLO	
11	93003810	GATILLO	
12	93845531	GRUPO REGULACIÓN AIRE	
13	W2COM6050	TAPÓN	
14	W3COM5038	CASQUILLO ROSCADO	
15	W2COM5000	CONEXIÓN AIRE	
C	93005550	GRUPO JUNTAS	3 uds.
D	W2KIT37	GRUPO PUNTA AGUJA VÁLVULA AIRE	5 uds.

REF.	CÓDIGO	DESCRIPCIÓN
16	W0CUPAZ40IN	TAZA DE GRAVEDAD 200 ml PCG-2P-2
B	W2KIT07	GRUPO ANTIGOTEO para TAZA 200 ml - 5 uds.
E	W2KIT06	GRUPO FILTRO PINTURA malla 50 (297µ) - 5 uds.
18	13001200	TAZA DE GRAVEDAD 70 ml PCG-1P-2
G	W2KIT52	GRUPO ANTIGOTEO - 3 uds.

## ACCESORIOS

CÓDIGO	DESCRIPCIÓN
W2KIT55ES	KIT DE LIMPIEZA PREMIUM - 11 pzas.
930171A0	LLAVE UNIVERSAL

# PINTURA PERSONALIZADA

## RG-3L - ABANICO CÓNICO

### ALTA CALIDAD

#### CARACTERÍSTICAS

Específica para pinturas decorativas.

Se utiliza para modelar, pintar contornos y gráficos.

Atomización fina.

Para diestros y zurdos.

Con taza lateral para obtener un mayor control.

Consumo de aire extremadamente reducido: de 30 a 50 NI/min en relación con el diámetro del pico utilizado.

Patrón plano RG-3L-S3 (tamaño de cabezal a 0.6 mm).

Asientos cónicos, piezas de desgaste mínimas.

Fácil mantenimiento.



**TAZA DE GRAVEDAD  
200 ml**

DATOS TÉCNICOS	Ø mm	No.	bar	m <sup>3</sup> /min	NI/min	mm
RG-3L	0.4	1	2.5	15	30	25
	0.6	2		35		35
	1.0	3		80		35

• Conexión aire: G1/4" • Conexión fluido: G1/4"



**TAZA DE GRAVEDAD  
130 ml**

## INFORMACIÓN

### PRO KIT - CAJA DE CARTÓN

RG-3L

PC-52 AG - Taza 200 ml

o PC-61 - Taza 130 ml

Kit de Limpieza

	Ø 0,4	Ø 0,6	Ø 1,0
RG-3L	13058600	13058610	13058620
RG-3L (Taza 200 ml)	13058606	13058616	13058626
RG-3L (Taza 130 ml)	13058605	13058615	13058625
CABEZAL DE AIRE	93022890	93025880	93026880
PICO FLUIDO	93042880	93041880	93040890
AGUJA	93910880	93937880	93938880

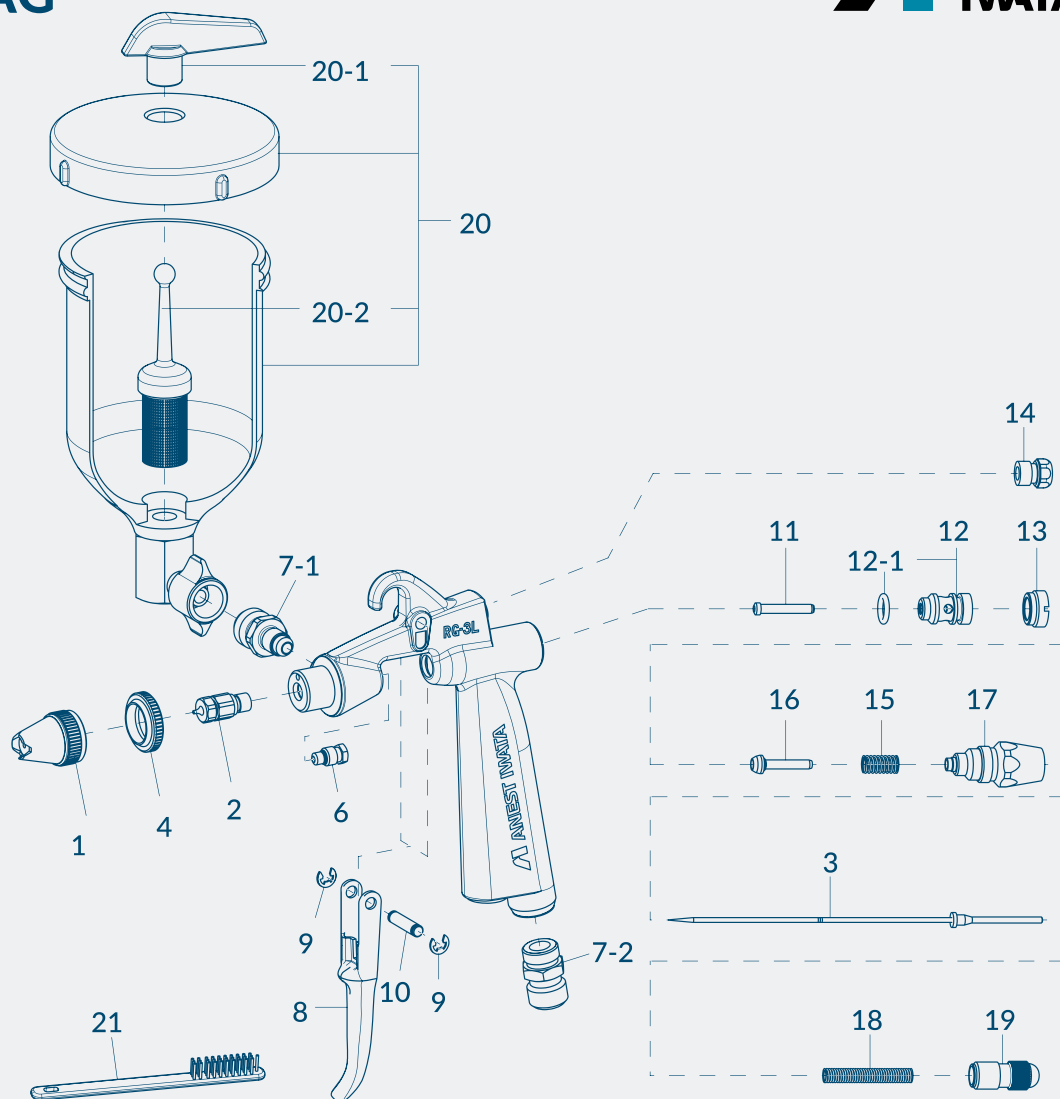
ABANICO PLANO	Ø 0,6	-	-
RG-3L-S3	13058650	-	-
CABEZAL DE AIRE	93023881	-	-
PICO FLUIDO	93041880	-	-
AGUJA	93937880	-	-

# PC-52 AG

TAZA DE GRAVEDAD LATERAL 200 ml



RG-3L - ABANICO CÓNICO



## LISTA DE RECAMBIOS

REF.	CÓDIGO	DESCRIPCIÓN	CANT.
1	Ver pág. 40	CABEZAL DE AIRE (RG-3L)	
1	Ver pág. 40	CABEZAL DE AIRE (RG-3L-S3)	
2	Ver pág. 40	PICO FLUIDO	
3	Ver pág. 40	AGUJA	
4	03028890	CONTRA-TUERCA	
6	93940890K3	CARTUCHO JUNTA AGUJA	3 uds.
7-1	93005891	CONEXIÓN FLUIDO	
8	03162890	GATILLO	
9	03912030K3	CIERRE E	6 uds.
10	03167890	PERNO GATILLO	
11	03006880	EJE VÁLVULA AIRE	
12	03912880	CUERPO VÁLVULA AIRE	
12-1	06638005K3	JUNTA TÓRICA	3 uds.
13	03011880	TORNILLO CUERPO VÁLVULA AIRE	
14	93027880	TAPÓN	
15	03012880	MUELLE VÁLVULA AIRE	
16	03013880	VÁLVULA AIRE	
17	03936880	GRUPO GUÍA REGULACIÓN FLUIDO	
18	03015880	MUELLE DE PRESIÓN AGUJA	
19	03017880	TUERCA REGULACIÓN FLUIDO	
21	W2COM6163	ESCOBILLAS	5 uds.

REF.	CÓDIGO	DESCRIPCIÓN
20	14018186F	TAZA DE GRAVEDAD LATERAL 200 ml PC-52 AG T
-	14018190	TAZA DE GRAVEDAD LATERAL 130 ml PC 61

## ACCESORIOS

CÓDIGO	DESCRIPCIÓN
W2KIT55ES	KIT DE LIMPIEZA PREMIUM - 11 pzas.
93280881	LLAVE para RG-3L

## AERÓGRAFOS

## SERIE HI-LINE

## CALIDAD PREMIUM

## CARACTERÍSTICAS

Airbrush de alto acabado para profesionales en pintura personalizada.

Máxima precisión en el trazado de líneas finas.

Regulación fina de producto gracias a la válvula MAC (*Micro Air Control*).

Empaquetadura de aguja en Teflon.

Gatillo de doble acción.



**Hi-Line**  
Hi-Control of Hi-Precision Work  
**iwata**

	Ø 0,20	Ø 0,30
HI-LINE HP-CH	-	H 4100
HI-LINE HP-BH	H 2100	-

## INFORMACIÓN

## SERIE ECLIPSE

## ALTA CALIDAD

## CARACTERÍSTICAS

El aerógrafo más versátil de IWATA.

Doble Acción: control de aire y material independiente.

Cambio rápido de las boquillas sin necesidad de herramientas.

Boquilla flotante para un rápido ajuste, desmontaje y limpieza.

También disponible con taza de succión (HP-BCS)



**iwata**  
**Eclipse**

	Ø 0,35	Ø 0,5
ECLIPSE HP-CS	ECL 4500	-
ECLIPSE HP-SBS	ECL 3500	-
ECLIPSE HP-BS	ECL 2500	-
ECLIPSE HP-BCS	-	ECL 2000

## INFORMACIÓN

## SERIE NEO

## CALIDAD ESTÁNDAR

## CARACTERÍSTICAS

Perfecto para iniciarse en el mundo de la aerografía.

Doble Acción: control de aire y material independiente.

**NEO HP-CN:** Incluye taza intercambiable de 9ml y 2ml o sin taza para pequeñas cantidades 0.9ml.

**NEO HP-BCN:** Incluye depósito de succión de 28ml.

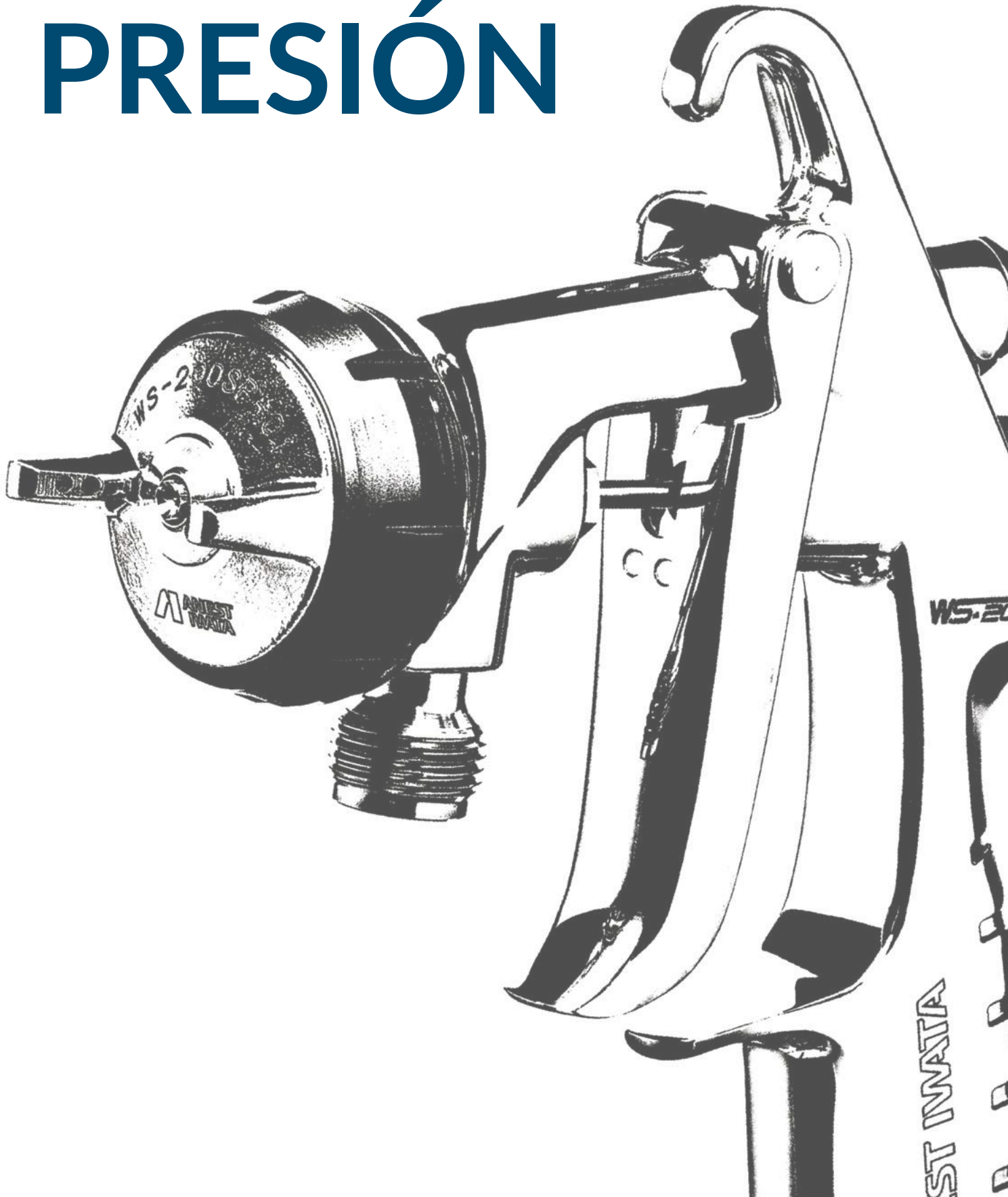


**neo**  
for **iwata**

	Ø 0,35	Ø 0,5
NEO HP-CN	N 4500	-
NEO HP-BCN	-	N 2000

## INFORMACIÓN

# PISTOLAS DE **PRESIÓN**









# VEHÍCULOS COMERCIALES

## PISTOLAS DE PINTURA A PRESIÓN

Con la serie WS-200, ANEST IWATA está lanzando una generación completamente nueva de pistolas de presión. Esta serie re-define las expectativas de los usuarios más exigentes en los campos de aplicación mas diversos. Cada aspecto de las pistolas WS-200 ha sido re-diseñado. El resultado es ahora el lanzamiento al mercado de la mejor pistola a presión jamás fabricada. Disponible en dos versiones diferentes:

- **WS-200SP:** con la nueva generación de la tecnología de pre-atomización (Split Nozzle).
- **WS-200FT:** con pico de punta plana tradicional (cabezal redondo) que ofrece resultados de alta calidad.

## WS-200 SP CALIDAD PREMIUM

DATOS TÉCNICOS	 Ø mm	 No.	 bar	 ml/min	 Nl/min	 mm
<b>WS-200 SP Pistola de Presión con Split Nozzle</b> - • Conexión aire: G1/4" • Conexión fluido (Fijo): 3/3"						
WS-200SP - 0801	0.8	WS-200SP-01	2.5	200	435	210
WS-200SP - 1001	1.0					230
WS-200SP - 1201	1.2					240
WS-200SP - 1401	1.4					240
WS-200SP - 1601	1.6					255
WS-200SP - 1801	1.8					265



**WS-200**

**SPLIT NOZZLE™**

TECNOLOGÍA DE PRE-ATOMIZACIÓN

### INFORMACIÓN

	Ø 0,8	Ø 1,0	Ø 1,2	Ø 1,4	Ø 1,6	Ø 1,8
WS-200 SP	13000120	13000130	13000140	13000680	13000690	13000700
CABEZAL DE AIRE (WS-200 SP-01)	93001300					
PICO FLUIDO + AGUJA	93007240	93007490	93007550	93007620	93007650	93007660









### CAJA DE CARTÓN

WS-200 SP o WS-200 FT  
Llave Universal  
Kit de Limpieza

## WS-200 FT

CALIDAD PREMIUM



DATOS TÉCNICOS	 Ø mm	 No.	 bar	 ml/min	 Nl/min	 mm
<b>WS-200 FT Pistola de Presión con Pico Punta Plana</b> • Conexión aire: G1/4" • Conexión fluido (Fijo): G3/8"						
WS-200FT - 0801	0.8	WS-200FT-01	2.5	200	380	240
WS-200FT - 1001	1.0					210
WS-200FT - 1201	1.2					210
WS-200FT - 1401	1.4					240
WS-200FT - 1601	1.6					
WS-200FT - 1801	1.8					
WS-200FT - 0802	0.8	WS-200FT-02	3.0	300	475	215
WS-200FT - 1002	1.0					250
WS-200FT - 1202	1.2					255
WS-200FT - 1402	1.4					255
WS-200FT - 1601	1.6					270
WS-200FT - 1802	1.8					285

**WS-200**

PICO PUNTA PLANA



### INFORMACIÓN

	Ø 0,8	Ø 1,0	Ø 1,2	Ø 1,4	Ø 1,6	Ø 1,8
WS-200FT-01	13000150	13000160	13000170	13000600	13000610	13000620
WS-200FT-02	13000180	13000190	13000200	13000630	13000640	13000650
CABEZAL DE AIRE (WS-20FT-01)	93002070					
CABEZAL DE AIRE (WS-20FT-02)	93002190					
PICO FLUIDO + AGUJA	93002180	93002150	93002130	93003420	93003480	93003500



## CARACTERÍSTICAS

Superficies perfectas gracias a la tecnología Split Nozzle™.

Especialmente diseñada para reparaciones, por ejemplo: laterales, aletas, parachoques, puertas y pequeñas áreas.

Transiciones apenas visibles gracias a la suave y fina pulverización.

Atomización muy fina con poco consumo de aire (190 l/min)

Consumo de material extremadamente bajo.

Bajo nivel sonoro.

Con 320 g, es una de las pistolas para reparaciones más ligeras del mercado.

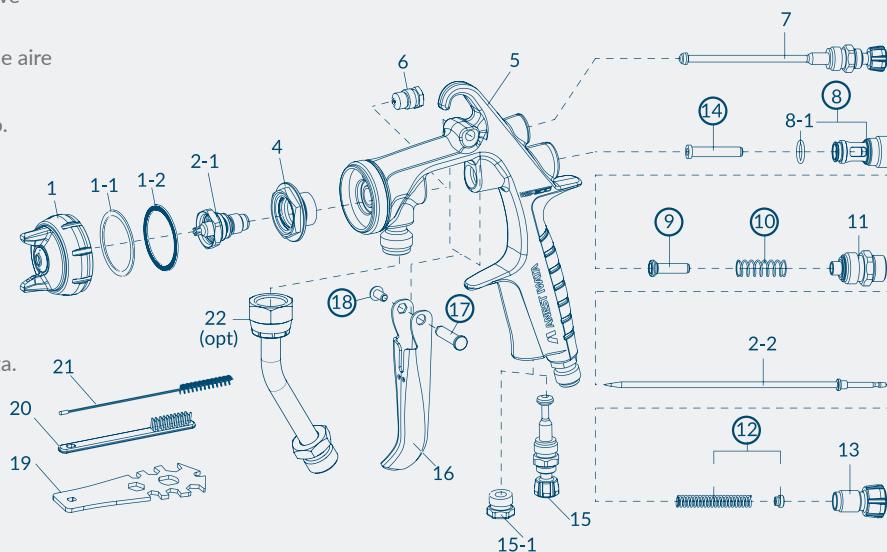
Control simple para diestros y zurdos.

Fácil mantenimiento.

Superficie de calidad para facilitar la limpieza.



WS-200 SP | WS-200 FT



<p><b>1-1</b> <b>Junta Cabezal Blanca:</b> Sella el cabezal a la tuerca.</p>	<p><b>1-2</b> <b>Junta del Cabezal (Transparente):</b> Sella el cabezal al cuerpo de la pistola (el sello transparente tiene que ser visible desde el interior del cabezal)</p>	<p><b>CONSEJO:</b> Cambiar siempre ambas juntas del cabezal.</p>	<p><b>13.1</b> Ajuste de Bloqueo de Fluido*</p>	<p><b>7.1</b> Ajuste Rápido del Abanico*</p>	<p><b>7.2</b> Ajuste de la Presión del Abanico*</p>	<p><b>7.3</b> Ajuste de Bloqueo del Abanico*</p>	<p><b>19.1 LLAVE</b> para el ajuste de Bloqueo del Abanico y el Bloqueo de Fluido</p>
--	---	--	---	--	---	--	---

## LISTA DE RECAMBIOS

REF.	CÓDIGO	DESCRIPCIÓN
1	Ver pág. 44	CABEZAL DE AIRE (WS-200SP-01)
1	Ver pág. 44	CABEZAL DE AIRE (WS-200FT-01   WS-200FT-02)
1-1	93505330K5	JUNTA CABEZAL DE AIRE (Blanca) - 5 uds.
1-2	93001330K5	JUNTA CABEZAL (TRANSPARENTE) - 5ds.
2-1 + 2-2	Ver pág. 44	PICO FLUIDO + AGUJA (WS-200SP)
2-1 + 2-2	Ver pág. 44	PICO FLUIDO + AGUJA (WS-200FT)
2-2	93001380	AGUJA ESPECIAL en DELRIN $\varnothing$ 0.8; 1.0; 1.2 (opc.)
2-2	93005700	AGUJA ESPECIAL en DELRIN $\varnothing$ 1.4; 1.6; 1.8 (opc.)
4	93007750	DIFUSOR DE AIRE
6	03810620K3	CARTUCHO JUNTA AGUJA - 3 uds.
7	93001561	GRUPO REGULADOR DEL ABANICO
7-1	93003300	AJUSTE RÁPIDO DEL ABANICO (opc.)*
7-2	93003270	AJUSTE PRESIÓN DEL ABANICO (opc.)*
7-3	93003240	AJUSTE DE BLOQUEO DEL ABANICO (opc.)*
8	93001640	CUERPO VÁLVULA AIRE
8-1	93001680	JUNTA CUERPO VÁLVULA AIRE
9	93001690	VÁLVULA AIRE
10	93001700	MUELLE VÁLVULA AIRE
11	93001710	GRUPO GUÍA REGULACIÓN AGUJA
12	93002820	GRUPO MUELLE DE AGUJA
13	93001780	TUERCA REGULACIÓN FLUIDO
13-1	93003200	AJUSTE DE BLOQUEO DE FLUIDO (opc.)**
14	93001790	EJE VÁLVULA AIRE
15	93001800	GRUPO REGULACIÓN AIRE
15-1	93625370	TAPÓN
16	93001820	GATILLO
17	93001870	PERNO GATILLO

REF.	CÓDIGO	DESCRIPCIÓN
18	93001960	TORNILLO GATILLO
19	930171A0	LLAVE UNIVERSAL
19-1	93003340	LLAVE PARA AJUSTAR ABANICO y para BLOQUEAR EL REGULADOR DE FLUIDO
20	W2COM6163	ESCOBILLAS - 5 uds.
○	93005690	KIT REPARACIÓN WS-200 (incluye: cartucho junta aguja (ref. 6); cuerpo válvula aire (ref.8); válvula aire (ref.9); muelle válvula aire (ref.10); guía regulación aguja (ref.11); muelle de aguja (ref. 12); eje válvula aire (ref.14); perno gatillo (ref.17); tornillo gatillo (ref.18)
21	W2COM6162	CEPILLOS ESPIRALES $\varnothing$ 10 mm - 5 uds.
22	W2COM5052	TUBO DE FLUIDO en Acero Inox 3/8" (opcional)
23	93001540	CONECTOR AIRE G1/4"

## ACCESORIOS

REF.	CÓDIGO	DESCRIPCIÓN
	PJQ-03P	CONEXIÓN RÁPIDA M 3/8" IG
	PJQ-03S	CONEXIÓN RÁPIDA H 3/8" AG
	14375800	RACOR GIRATORIO en "L"
-	001004050	MANGUERA PAREADA (Aire   Pintura) 1/4"-1/4" - 5 m
-	001004075	MANGUERA PAREADA (Aire   Pintura) 1/4"-1/4" - 7,5 m
-	001004100	MANGUERA PAREADA (Aire   Pintura) 1/4"-1/4" - 10 m

# VEHÍCULOS COMERCIALES

## SERIE W-200 INTEGRADA DE PRESIÓN

Es la sofisticada sucesora de la anterior **W-200** de Anest Iwata. Mientras que se ven casi iguales, casi todas las partes internas han sido re-diseñadas y mejoradas. Esto hace que la nueva **W-200 INTEGRADA** sea su compañera perfecta para trabajos desafiantes en la aplicación de pintura industrial. **W-200 INTEGRADA SP** utiliza la tecnología única de Anest Iwata Split Nozzle™, esta se puede reconocer fácilmente por su anillo AZUL. Mientras que los modelos **W-200 INTEGRADA FT** equipada con el sistema tradicional (versiones FT) se reconocen fácilmente por su anillo CROMADO.

### W-200 INTEGRADA SP

CALIDAD PREMIUM

#### SPLIT NOZZLE™ TECNOLOGÍA DE PRE-ATOMIZACIÓN

DATOS TÉCNICOS	Ø mm	No.	bar	m <sup>3</sup> /min	N <sup>l</sup> /min	mm
W-200 INTEGRADA SP - Pistola de Presión con Split Nozzle • Conexión aire: G1/4" • Conexión fluido: G3/8"						
W-200SP - 08WB1P	0.8	WB1	2.0 ~ 2.5	200	425 ~ 531	360
W-200SP - 10WB1P	1.0			250		380
W-200SP - 12WB1P	1.2			300		390
W-200SP - 15WB1P	1.4			350		310
W-200SP - 08WBSP	0.8	WBS	2.0 ~ 2.5	200	463 ~ 578	320
W-200SP - 10WBSP	1.0			250		330
W-200SP - 12WBSP	1.2			300		340
W-200SP - 15WBSP	1.4			350		
DISTANCIA DE PULVERIZACIÓN: 150 ~ 300 mm						



#### INFORMACIÓN

**W-200 INTEGRADA**

	Ø 0.8	Ø 1.0	Ø 1.2	Ø 1.4
W-200 INTEGRADA (WB1)	130451A0	130452A0	130453A0	130454A0
W-200 INTEGRADA (WBS)	130455A0	130456A0	130457A0	130458A0
CABEZAL DE AIRE (WB1)	93017310			
CABEZAL DE AIRE (WBS)	93017430			
PICO FLUIDO + AGUJA	93012030	93012020	93012010	93017330



### W-200 INTEGRADA FT

CALIDAD PREMIUM

#### PICO PUNTA PLANA

DATOS TÉCNICOS	Ø mm	No.	bar	m <sup>3</sup> /min	N <sup>l</sup> /min	mm
W-200 INTEGRADA FT - Pistola de Presión con Pico Punta Plana • Conexión aire: G1/4" • Conexión fluido: G3/8"						
W-200FT - 08LV2	0.8	LV2	2.0 ~ 2.5	70	240 ~ 300	140
W-200FT - 10LV2	1.0			110		170
W-200FT - 12LV2	1.2			150		220
W-200FT - 15LV2	1.5			250		270
W-200FT - 08G2P	0.8	G2P	3.0 ~ 3.5	500	500 ~ 583	400
W-200FT - 10G2P	1.0					
W-200FT - 12G2P	1.2					
DISTANCIA DE PULVERIZACIÓN: 150 ~ 300 mm						



#### INFORMACIÓN

**W-200 INTEGRADA**

	Ø 0.8	Ø 1.0	Ø 1.2	Ø 1.5
W-200 INTEGRADA (LV2)	130459A0	130460A0	130461A0	130463A0
W-200 INTEGRADA (G2P)	130464A0	130465A0	130466A0	-
CABEZAL DE AIRE (LV2)	93017360			
CABEZAL DE AIRE (G2P)	93011670			
PICO FLUIDO + AGUJA	93017270	93017280	93011570	93011680

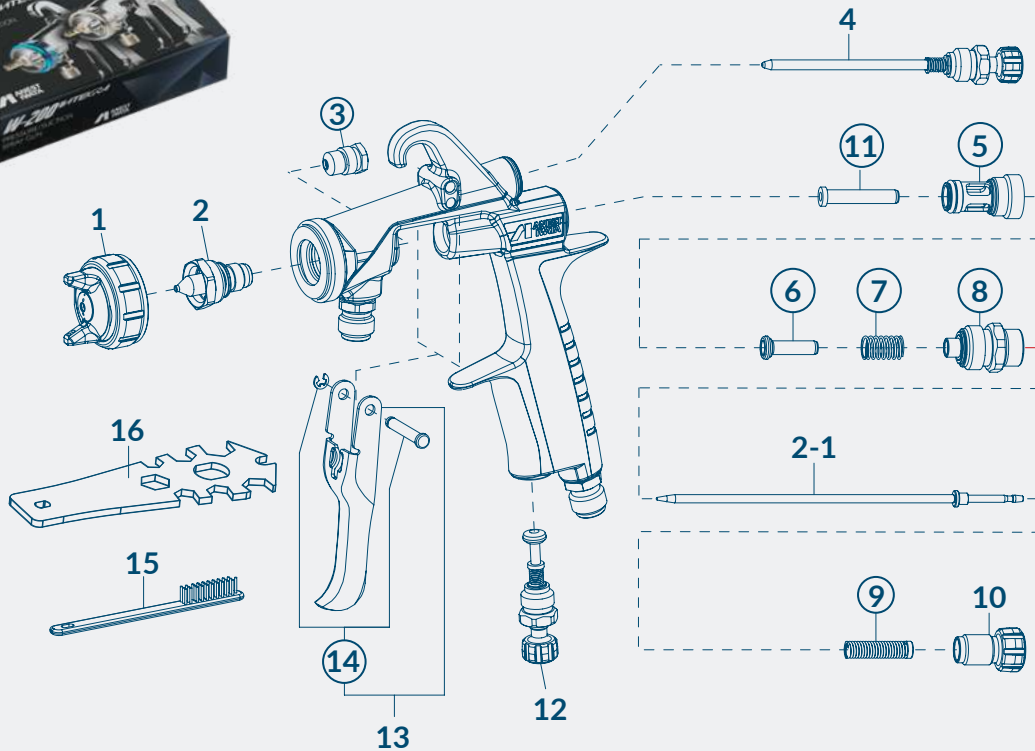


# CAJA DE CARTÓN

W-200 INTEGRA Presión

Kit de Limpieza

Llave Universal



WS-200 INTEGRA (PRESIÓN)

## ACCESORIOS

TUBO PINTURA DE ACERO INOXIDABLE 3/8"



PULSADOR PARA CAMBIO RÁPIDO ABANICO



REGULACIÓN PARA CAMBIO RÁPIDO ABANICO



## LISTA DE RECAMBIOS

REF.	CÓDIGO	DESCRIPCIÓN
1	Ver pág. 46	CABEZAL DE AIRE (WB1 - WBS1)
1	Ver pág. 46	CABEZAL DE AIRE (LV2)
1	Ver pág. 46	CABEZAL DE AIRE (G2P)
2 + 2-1	Ver pág. 46	KIT PICO FLUIDO + AGUJA (W-200 SP)
2 + 2-1	Ver pág. 46	KIT PICO FLUIDO + AGUJA (W-200 FT)
3	03810620K3	CARTUCHO JUNTA AGUJA
4	93011630	GRUPO REGULACIÓN ABANICO
5	93001640	CUERPO VÁLVULA DE AIRE
6	93001690	VÁLVULA DE AIRE
7	93001700	MUELLE VÁLVULA DE AIRE
8	93012630	GRUPO GUÍA REGULACIÓN AGUJA
9	93002820	GRUPO MUELLE AGUJA
10	93012650	TUERCA REGULACIÓN FLUIDO
11	93001790	EJE VÁLVULA AIRE
12	93012660	GRUPO VÁLVULA AIRE
13	93014500	GRUPO GATILLO
14	93013810	PASADOR GATILLO

## ACCESORIOS

REF.	CÓDIGO	DESCRIPCIÓN
15	W2COM6163	ESCOBILLAS - 5 uds.
16	930171A0	LLAVE UNIVERSAL
○	930356A0	<b>KIT REPARACIÓN</b> (incluye: cartucho junta aguja (ref. 3), cuerpo válvula aire (ref. 5), válvula aire (ref. 6), muelle válvula aire (ref. 7), guía regulación aguja (ref. 8), muelle aguja (ref. 9), eje válvula aire (ref. 11), pasador gatillo (ref. 14).
-	14375800	CONEXIÓN GIRATORIA en "L" para Tubería Aire
-	W-200-X1	REGULACIÓN CAMBIO RÁPIDO DEL ABANICO
-	93895611	PULSADOR CAMBIO RÁPIDO DEL ABANICO
-	W2COM5052	TUBO DE FLUIDO 3/8" en Acero Inoxidable
-	001004050	MANGUERA PAREADA (Aire   Pintura) 1/4"-1/4" - 5 m
-	001004075	MANGUERA PAREADA (Aire   Pintura) 1/4"-1/4" - 7,5 m
-	001004100	MANGUERA PAREADA (Aire   Pintura) 1/4"-1/4" - 10 m

# VEHÍCULOS COMERCIALES

## AZ1 HTE 2P - Presión

CALIDAD ESTÁNDAR



DATOS TÉCNICOS		Ø mm	No.	bar	ml/min	Nl/min	mm
AZ1 HTE 2P PRESIÓN	ABANICO CORTO	1.0	HTE-PO	2.5	200	184	220
		1.3					230
		1.5 - 1.8 - 2.0	HTE-P4				240
		2.5 - 3.0 - 3.5					290

• Conexión aire: G1/4" • Conexión fluido: G1/4" o G3/8"



NUEVO CABEZAL DE AIRE



### INFORMACIÓN

	Ø 1,0	Ø 1,3	Ø 1,5	Ø 1,8
AZ1 HTE 2P (Abanico Corto)	W0SPG72AG10C	W0SPG72AG13C	W0SPG72AG15C	W0SPG72AG18C
PICO FLUIDO + AGUJA	W2ADU72AG10	W2ADU72AG13	W2ADU72AG15	W2ADU72AG18
CABEZAL DE AIRE (Abanico Corto)	W2CAP70AG13			
	Ø 2,0	Ø 2,5	Ø 3,0	Ø 3,5
AZ1 HTE 2P (Abanico Corto)	W0SPG72AG20C	W0SPG72AG25C	W0SPG72AG30C	W0SPG72AG35C
PICO FLUIDO + AGUJA	W2ADU72AG20	W2ADU72AG25	W2ADU72AG30	W2ADU72AG35
CABEZAL DE AIRE (Abanico Corto)	W2CAP70AG13	W2CAP72AG25		

## AZ1 HTE 2S - Succión

CALIDAD ESTÁNDAR

DATOS TÉCNICOS		Ø mm	No.	bar	ml/min	Nl/min	mm
AZ1 HTE 2S SUCCIÓN	HTE-PO	1.0	2.5	2.5	66	184	170
		1.3			80		190
		1.5			113		200
		1.8			154		220
	HTE-P3	2.0	169		230		
		2.5	167		250		
		3.0	205		290		
		3.5	217		300		

• Conexión aire: G1/4" • Conexión fluido: G3/8"



NUEVO CABEZAL DE AIRE



### INFORMACIÓN

	Ø 1,0	Ø 1,3	Ø 1,5	Ø 1,8
AZ1 HTE 2S + TAZA AG-1	W0SPG70AG10C	W0SPG70AG13C	W0SPG70AG15C	W0SPG70AG18C
PICO FLUIDO + AGUJA	W2ADU83AG10	W2ADU83AG13	W2ADU83AG15	W2ADU83AG18
CABEZAL DE AIRE	W2CAP70AG13			
	Ø 2,0	Ø 2,5	Ø 3,0	Ø 3,5
AZ1 HTE 2S + TAZA AG-1	W0SPG70AG20C	W0SPG70AG25C	W0SPG70AG30C	W0SPG70AG35C
PICO FLUIDO + AGUJA	W2ADU83AG20	W2ADU83AG25	W2ADU83AG30	W2ADU83AG35
CABEZAL DE AIRE	W2CAP70AG13	W2CAP70AG25		

# AZ1 HTE 2P - Presión & AZ1 HTE 2S - Succión

## CARACTERÍSTICAS

La nueva gama de cabezal de aire CONCEPT se ha diseñado con el fin de desarrollar abanicos anchos y estables con una distribución de partícula extra fina, uniforme y con mínimo desperdicio de producto.

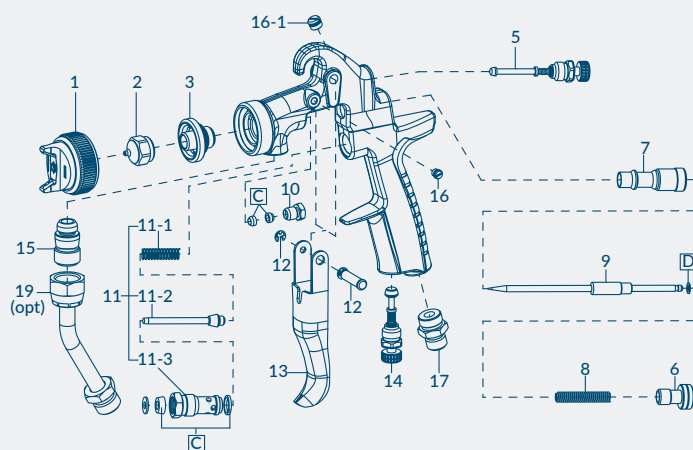
Esta nueva tecnología permite a los operadores, incluso los principiantes, obtener acabados de alta calidad de forma sencilla.

Abanico más ancho y efectivo también con pintura de alta viscosidad.

Tecnología de alta eficacia de transferencia.

Cuerpo ligero, manejable y ergonómico.

Superficie pulida para una fácil limpieza.



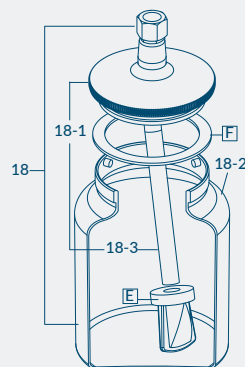
## CAJA DE CARTÓN

AZ1 HTE 2P Concept  
Llave Universal



## CAJA DE CARTÓN

AZ1 HTE 2S Concept  
AG-1 Depósito Succión 1 lt.  
Llave Universal



## LISTA DE RECAMBIOS

REF.	CÓDIGO	DESCRIPCIÓN	CANT.
1	Ver pág. 48	CABEZAL DE AIRE	
2+9	Ver pág. 48	PICO FLUIDO + AGUJA	
3	W3COM3052	SOPORTE PICO FLUIDO	
5	93842601	GRUPO REGULACIÓN ABANICO	
6	W2010141000	TUERCA REGULACIÓN AGUJA	
7	W2010140900	GUÍA REGULACIÓN FLUIDO	
8	W2010140800	MUELLE DE PRESIÓN AGUJA	
10	W2010140600K3	CARTUCHO JUNTA AGUJA	3 uds.
11	W2010120100	GRUPO VÁLVULA DE AIRE	
11-1	W2010141700	MUELLE VÁLVULA DE AIRE	
11-2	W2010130600	VÁLVULA DE AIRE	
11-3	W2010130500	CUERPO VÁLVULA DE AIRE	
12	W2COM4001	PERNO GATILLO	
13	W2COM6051	GATILLO	
14	93845531	GRUPO REGULACIÓN DE AIRE	
15	W2COM5048	CONEXIÓN FLUIDO G3/8"	
16	W2COM5004	TORNILLO	
16-1	W2COM6050	TAPÓN	
17	W2COM5000	CONEXIÓN AIRE G1/4"	
19	W2COM5052	TUBO PINTURA en Acero Inoxidable 3/8" (opcional para AZ1 HTE 2P)	
C	W2KIT56	GRUPO JUNTAS	3 uds.
D	W2KIT33	GRUPO ANILLO de Desplazamiento	10 uds.

REF.	CÓDIGO	DESCRIPCIÓN	CANT.
<b>AG-1 - DEPÓSITO SUCCIÓN 1 lt. en ALUMINIO con CIERRE a BAYONETA (para AZ1 HTE 2S SUCCIÓN)</b>			
18	04006100	AG-1 DEPÓSITO COMPLETO	1 lt.
18-1	04006110	TAPA DEPÓSITO	
18-2	04006130	DEPÓSITO SUCCIÓN	1 lt.
18-3	04010000	TUBO DE ASPIRACIÓN	
E	W2KIT43	GRUPO FILTROS PINTURA	5 uds.
F	W2KIT42	GRUPO JUNTAS TAPA	2 uds.
-	930171A0	LLAVE UNIVERSAL	



# EQUIPOS DE **GARAJE**



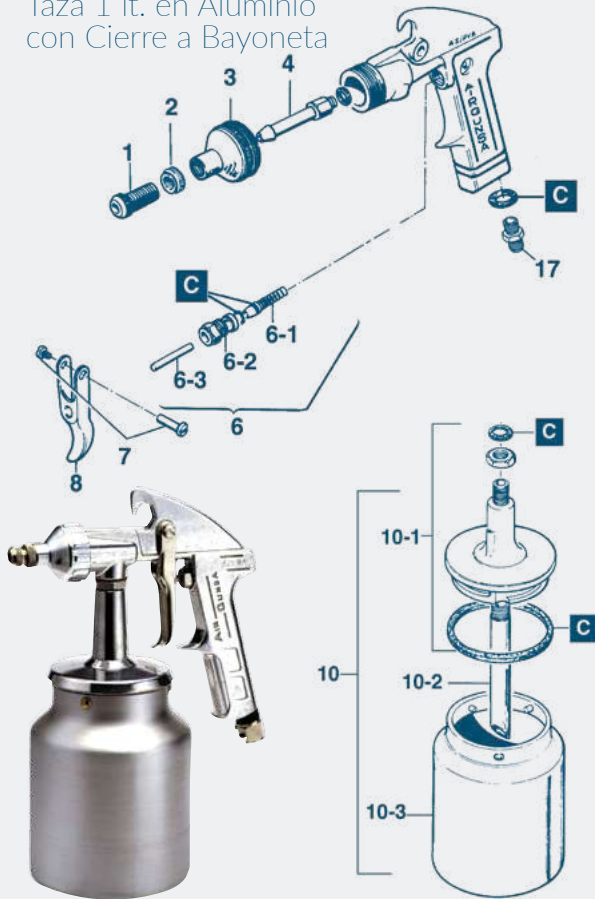


# EQUIPOS DE GARAJE

## AZ PVA & AZ PVA TN - ANTIGRAVILLA

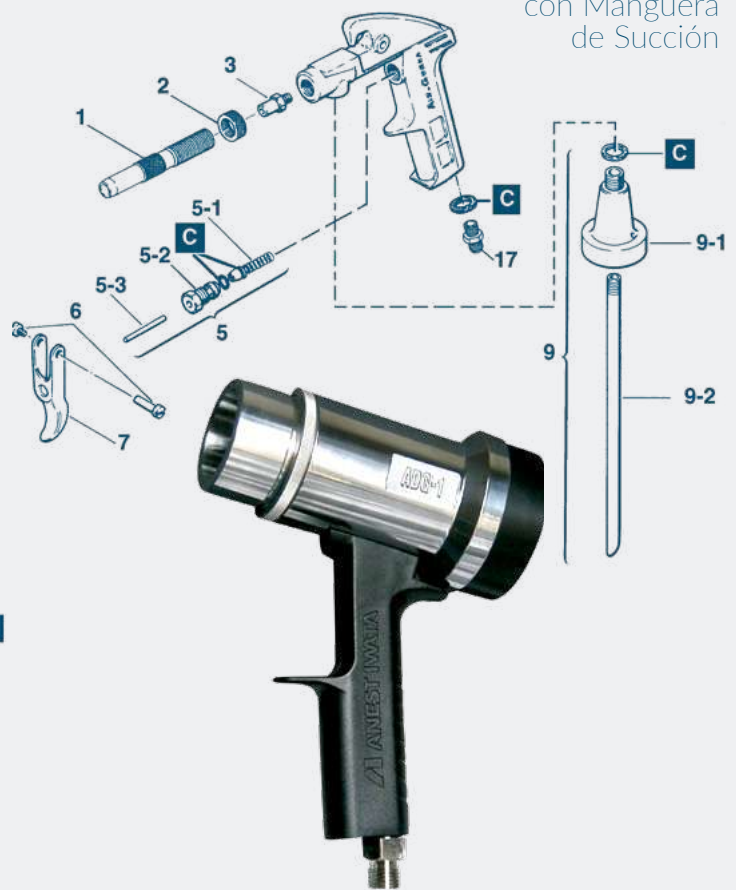
### AZ PVA

Taza 1 lt. en Aluminio con Cierre a Bayoneta



### AZ PVA TN

con Manguera de Succión de Succión



## INFORMACIÓN

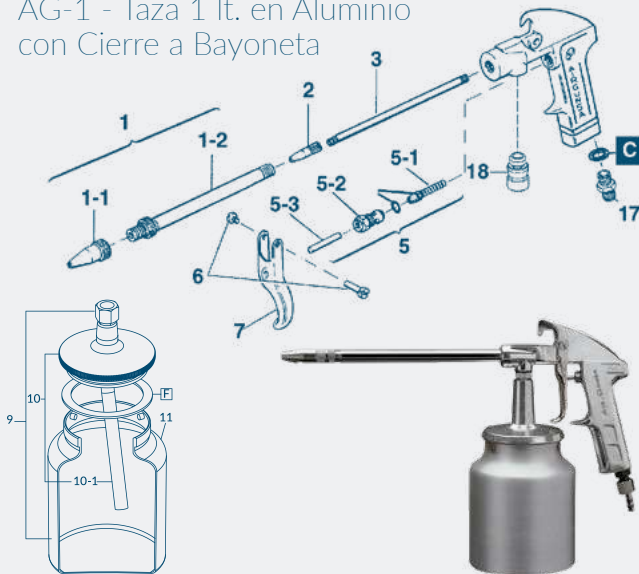
REF.	CÓDIGO	DESCRIPCIÓN
-	W0011300000	AZ PVA - PISTOLA ANTIGRAVILLA con Taza 1 lt. en Aluminio con Cierre a Bayoneta
1	W2011340100	CABEZAL EXTERNO
2	W2011340900	CONTRA TUERCA
3	W2011340200	ENGANCHE CABEZAL
4	W2011340300	PICO FLUIDO
6	W2011320100	GRUPO VÁLVULA AIRE
6-1	W2011330300	VÁLVULA AIRE
6-2	W2011330200	CUERPO VÁLVULA AIRE
6-3	W2020140200	AGUJA VÁLVULA AIRE
7	W2COM4008	PERNO GATILLO
8	W2011340700	GATILLO
17	W2052191414	CONEXIÓN AIRE G1/4" M
C	W2KIT48	GRUPO JUNTAS (7 pzas.)
<b>TAZA 1 lt. en ALUMINIO con CIERRE a BAYONETA</b>		
10	04002460	DEPÓSITO COMPLETO
10-2	04002500	TUBO DE ASPIRACIÓN
10-3	04006130	DEPÓSITO 1 lt.

REF.	CÓDIGO	DESCRIPCIÓN
-	W0012200000	AZ PVA TN - PISTOLA ANTIGRAVILLA
1	W2012240600	CABEZAL EXTERNO
2	W4020130102	ANILLO ROSCADO
3	W2030640100	CABEZAL DE AIRE
5	W2011320100	GRUPO VÁLVULA AIRE
5-1	W2011330300	VÁLVULA AIRE
5-2	W2011330200	CUERPO VÁLVULA AIRE
5-3	W2020140200	AGUJA VÁLVULA AIRE
6	W2COM4008	PERNO GATILLO
7	W2011340700	GATILLO
9	W2012220200	GRUPO TAPA con Tubo de Aspiración
9-1	W2012240400	TAPA
9-2	W2012240500	TUBO DE ASPIRACIÓN
17	W2052191414	CONEXIÓN G1/4" M
C	W2500100800	GRUPO JUNTAS (3 pzas.)

# P6 - PL6 & AE7 - PULVERIZADOR

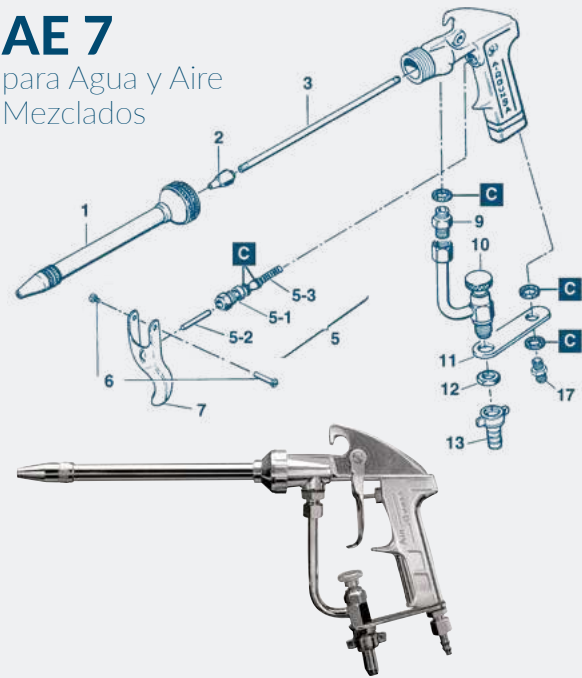
## P6 - PL6

para Óleo, Petróleo y Detergente  
AG-1 - Taza 1 lt. en Aluminio  
con Cierre a Bayoneta



## AE 7

para Agua y Aire  
Mezclados



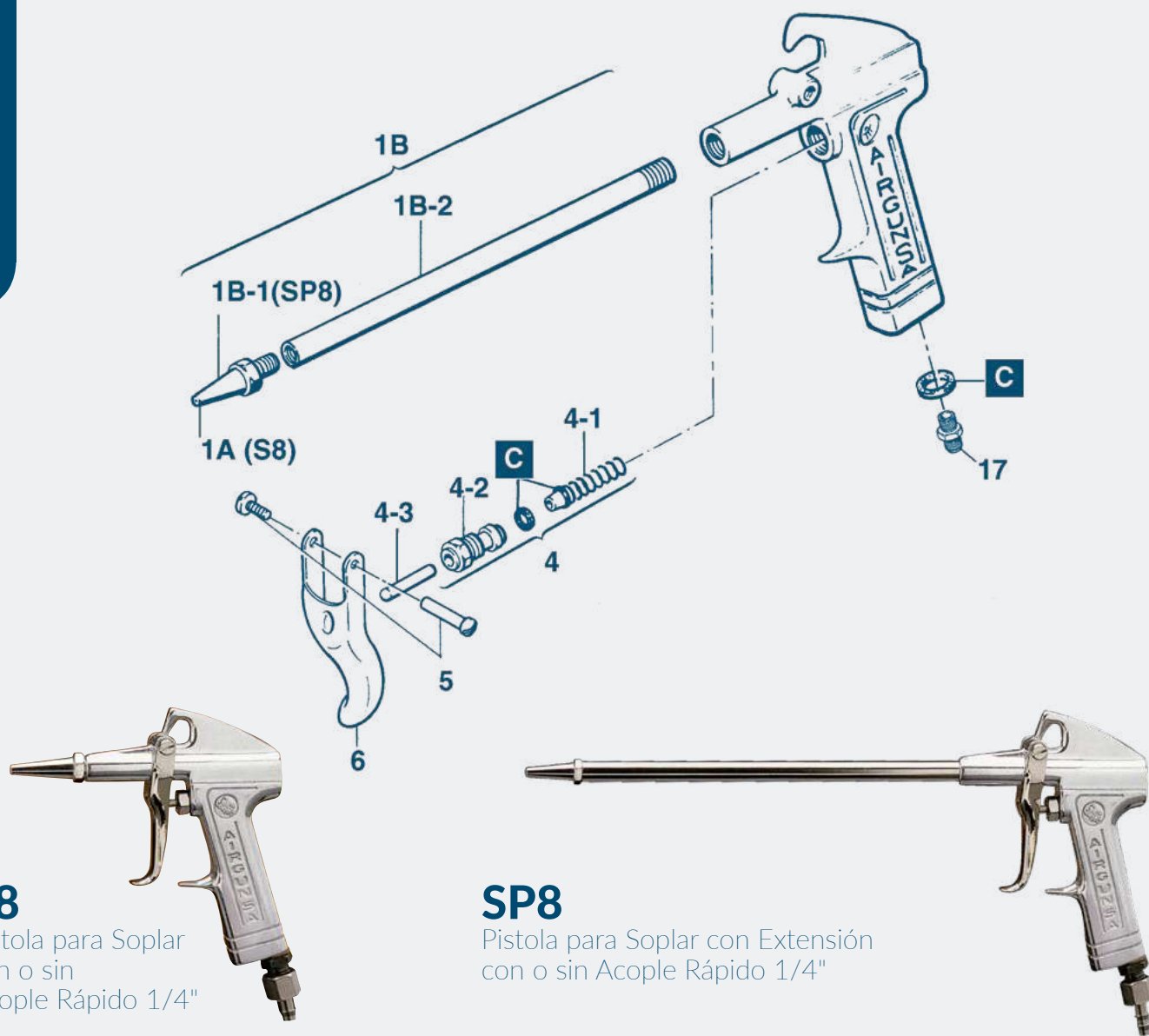
## INFORMACIÓN

REF.	CÓDIGO	DESCRIPCIÓN
-	W0020100000	P6 (con Depósito de 1 lt. en Aluminio y Extensión de 260 mm)
-	W0020200000	PL6 (con Depósito de 1 lt. en Aluminio y Extensión de 500 mm)
1	W2020120100	EXTENSIÓN 260 mm
1	W2020220100	EXTENSIÓN 500 mm
1-1	W2020140400	BOQUILLA DE FLUIDO
1-2	W2020130100	TUBO 260 mm
1-2	W2020230100	TUBO 500 mm
2	W2020140500	CABEZAL DE AIRE
3	W2020140600	TUBO INTERIOR 260 mm
3	W2020240100	TUBO INTERIOR 500 mm
5	W2011320100	GRUPO VÁLVULA AIRE
5-1	W2011330300	VÁLVULA AIRE
5-2	W2011330200	CUERPO VÁLVULA AIRE
5-3	W2020140200	GUÍA VÁLVULA AIRE
6	W2COM4008	PERNO GATILLO
7	W2011340700	GATILLO
C	W2KIT47	GRUPO JUNTAS (6 pzas.)
17	W2052191414	CONEXIÓN AIRE G1/4" M
18	W2COM5048	CONEXIÓN FLUIDO G 3/8" M
<b>AG-1 - DEPÓSITO SUCCIÓN 1 lt. en ALUMINIO con CIERRE a BAYONETA</b>		
9	04006100	AG-1 DEPÓSITO COMPLETO 1 lt.
10	04006110	TAPA DEPÓSITO
10-1	04010000	TUBO DE ASPIRACIÓN

REF.	CÓDIGO	DESCRIPCIÓN
11	04006130	DEPÓSITO 1 lt.
F	W2KIT42	GRUPO JUNTAS TAPA (2 pzas.)
-	W0020500000	<b>AE7 - APARADO PULVERIZADOR de Agua y Aire mezclados</b>
1	W2020530100	EXTENSIÓN 210 mm
2	W2020540100	BOQUILLA DE FLUIDO
3	W2020540200	CONEXIÓN BOQUILLA
5	W2011320100	GRUPO VÁLVULA AIRE
5-1	W2011330300	VÁLVULA AIRE
5-2	W2011330200	CUERPO VÁLVULA AIRE
5-3	W2020140200	GUÍA VÁLVULA AIRE
6	W2COM4008	PERNO GATILLO
7	W2011340700	GATILLO
9	W2020540500	CONEXIÓN AIRE
10	W2020530200	VÁLVULA DRENAJE
11	W2020540300	PLACA DE CONEXIÓN
12	W2020540400	TUERCA HEXAGONAL
13	W2052293812	CONEXIÓN MANGUERA
17	W2052191414	CONEXIÓN AIRE G1/4" M
C	W2500200100	GRUPO JUNTAS (5 pzas.)

# EQUIPOS DE GARAJE

## S8 & SP8 - SOPLADO



**S8**  
Pistola para Soplar  
con o sin  
Acople Rápido 1/4"

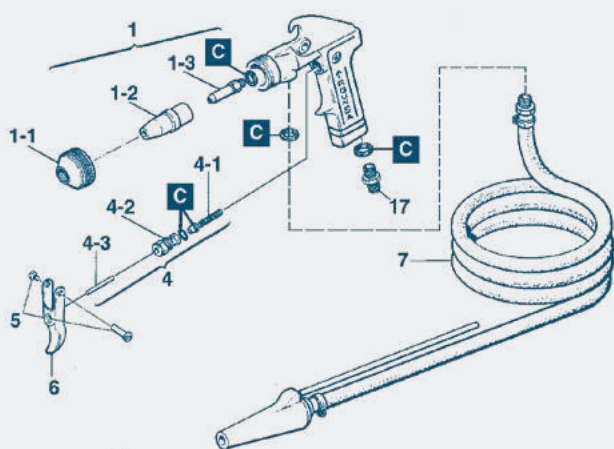
**SP8**  
Pistola para Soplar con Extensión  
con o sin Acople Rápido 1/4"

### INFORMACIÓN

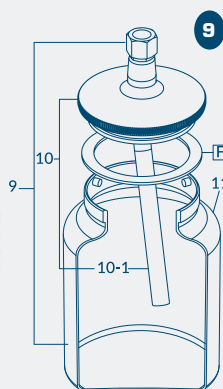
CÓDIGO	DESCRIPCIÓN
W0030100000	S8 - PISTOLA PARA SOPLAR
W0030200000	S8 - PISTOLA PARA SOPLAR con Acople Rápido 1/4"
W0030700000	SP8 - PISTOLA PARA SOPLAR con Extensión 240 mm
W0030300000	SP8 - PISTOLA PARA SOPLAR con Extensión 240 mm y Acople Rápido 1/4"

REF.	CÓDIGO	DESCRIPCIÓN
1 A	W2030140200	BOQUILLA S8
1 B	W2030720100	KIT EXTENSIÓN SP8 240 mm
1 B-1	W2030740200	BOQUILLA SP8
1 B-2	W2030740300	EXTENSIÓN SP8 240 mm
4	W2011320100	GRUPO VÁLVULA AIRE
4-1	W2011330300	VÁLVULA AIRE
4-2	W2011330200	CUERPO VÁLVULA AIRE
4-3	W2020140200	GUÍA VÁLVULA AIRE
5	W2COM4008	PERNO GATILLO
6	W2011340700	GATILLO
C	W2500300300	GRUPO JUNTAS - 4 pzas.
17	W2052191414	CONEXIÓN AIRE G1/4" M

# ST | ST1 | ST1S - CHORREADO

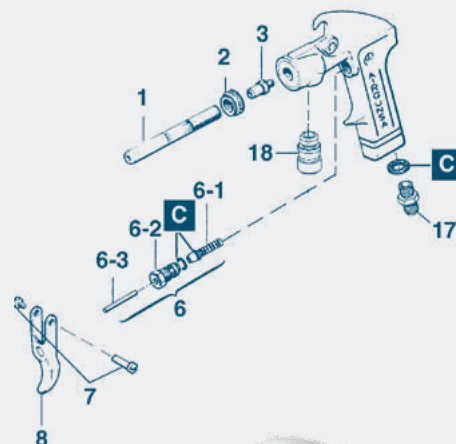


**ST**  
Pistola de  
Chorro



**ST1**  
Pistola de Chorro con  
Depósito AG-1 en Aluminio  
1 lt.

**ST1S**  
Pistola de Chorro con  
Manguera Succión Granalla



## INFORMACIÓN

REF.	CÓDIGO	DESCRIPCIÓN
-	W0030500050	ST - PISTOLA DE CHORREADO $\phi$ 5.0 mm con Manguera Succión Granalla 1,5 m
-	W0030510150	ST - PISTOLA DE CHORREADO $\phi$ 5.0 mm
-	W0030500060	ST - PISTOLA DE CHORREADO $\phi$ 6.0 mm con Manguera Succión Granalla 1,5 m
-	W0030510160	ST - PISTOLA DE CHORREADO $\phi$ 6.0 mm
1	W2030520150	KIT BOQUILLA $\phi$ 5 mm
1	W2030520160	KIT BOQUILLA $\phi$ 6 mm
1-1	W2030540100	CABEZAL DE AIRE
1-2	W2030540550	BOQUILLA ACERO ENDURECIDO $\phi$ 5 mm
1-2	W2030540560	BOQUILLA ACERO ENDURECIDO $\phi$ 6 mm
1-3	W2030540400	BOQUILLA INTERNA en Acero Inoxidable
4	W2011320100	GRUPO VÁLVULA AIRE
4-1	W2011330300	VÁLVULA AIRE
4-2	W2011330200	CUERPO VÁLVULA AIRE
4-3	W2020140200	GUÍA VÁLVULA AIRE
5	W2COM4008	PERNO GATILLO
6	W2011340700	GATILLO
7	W0030530100	TUBO DE ASPIRACIÓN
17	W2052191414	CONEXIÓN AIRE G1/4" M
C	W2500300100	GRUPO JUNTAS (5 pzas.)

REF.	CÓDIGO	DESCRIPCIÓN
-	W0030600000	ST1 - PISTOLA DE CHORREADO con Depósito AG-1 en Aluminio 1 lt.
-	W0030800000	ST1 S - PISTOLA DE CHORREADO con Manguera Succión Granalla 3 m
1	W2030640300	BOQUILLA
2	W2030640200	ANILLO
3	W2030640100	CABEZAL DE AIRE
6	W2011320100	GRUPO VÁLVULA AIRE
6-1	W2011330300	VÁLVULA AIRE
6-2	W2011330200	CUERPO VÁLVULA AIRE
6-3	W2020140200	GUÍA VÁLVULA AIRE
7	W2COM4008	PERNO GATILLO
8	W2011340700	GATILLO
17	W2052191414	CONEXIÓN AIRE G1/4"
18	W2COM5048	CONEXIÓN FLUIDO G3/8" M
C	W2KIT47	GRUPO JUNTAS (6 pzas.)
C	W2500300200	GRUPO JUNTAS - ST1S (4 pzas.)
M	W0030830100	TUBO DE ASPIRACIÓN - ST1S
<b>AG-1 - DEPÓSITO SUCCIÓN 1 lt. en ALUMINIO con CIERRE a BAYONETA</b>		
9	04006100	AG-1 DEPÓSITO COMPLETO 1 lt.
10	04006110	TAPA DEPÓSITO
10-1	04010000	TUBO DE ASPIRACIÓN
11	04006130	DEPÓSITO 1 lt.
F	W2KIT42	GRUPO JUNTAS TAPA (2 pzas.)

# MALETINES



# SUPER KIT - SUPERNOVA



**SUPER KIT**  
MALETÍN DE PLÁSTICO  
2 Pistolas WS400 Evo  
PC-G600P-2 - Taza 600 ml  
Regulador de Aire AFV-1  
Kit de Limpieza  
Llave Universal



## SUPER KIT WS400 EVO C HD (Clear) + WS400 EVO B HD (Base)

∅ 1,3C HD (Clear) + ∅ 1,3B HD (Base)	∅ 1,3C HD (Clear) + ∅ 1,3 OBS (Base)	∅ 1,4C HD (Clear) + ∅ 1,4B HD (Base)	1,4C HD (Clear) + ∅ 1,3B HD (Base)	∅ 1,5C HD (Clear) + ∅ 1,4B HD (Base)	∅ 1,5C HD (Clear) + ∅ 1,5B HD (Base)
13244183E	13244181E	13244184E	13244178E	13244176E	13244185E



**SUPER KIT**  
MALETÍN DE PLÁSTICO  
1 Pistola LS400 Entech  
1 Pistola WS400 Evo  
PC-G600P-2 - Taza 600 ml  
Regulador de Aire AFV-1  
Kit de Limpieza  
Llave Universal



## SUPER KIT LS400 ENTECH (Base) + WS400 EVO C HD (Clear)

∅ 1,3 ETS (Base) + ∅ 1,2C HD (Clear)	∅ 1,3 ETS (Base) + ∅ 1,3C HD (Clear)	∅ 1,3 ETS (Base) + ∅ 1,4C HD (Clear)	1,4 ETS (Base) + ∅ 1,4C HD (Clear)	∅ 1,4 ETS (Base) + ∅ 1,3C HD (Clear)	∅ 1,5 ETS (Base) + ∅ 1,4 C HD (Clear)
13244147E	13244161E	13244165E	13244166E	13244158E	13244156E

# SUPER KIT - CLASSIC PLUS



**SUPER KIT**  
MALETÍN DE PLÁSTICO  
1 Pistola W400 WB2  
1 Pistola W400 Bellaria  
1 Pistola AZ4 Junior  
PCG-6PE - Taza 600 ml  
Regulador de Aire Impact Contoller 2  
Kit de Limpieza  
Llave Universal



CÓDIGO	DESCRIPCIÓN
130057A0	W400 WB2 ∅1,3mm + W400 BELLARIA ∅1,3mm + AZ4 Junior ∅1,2mm

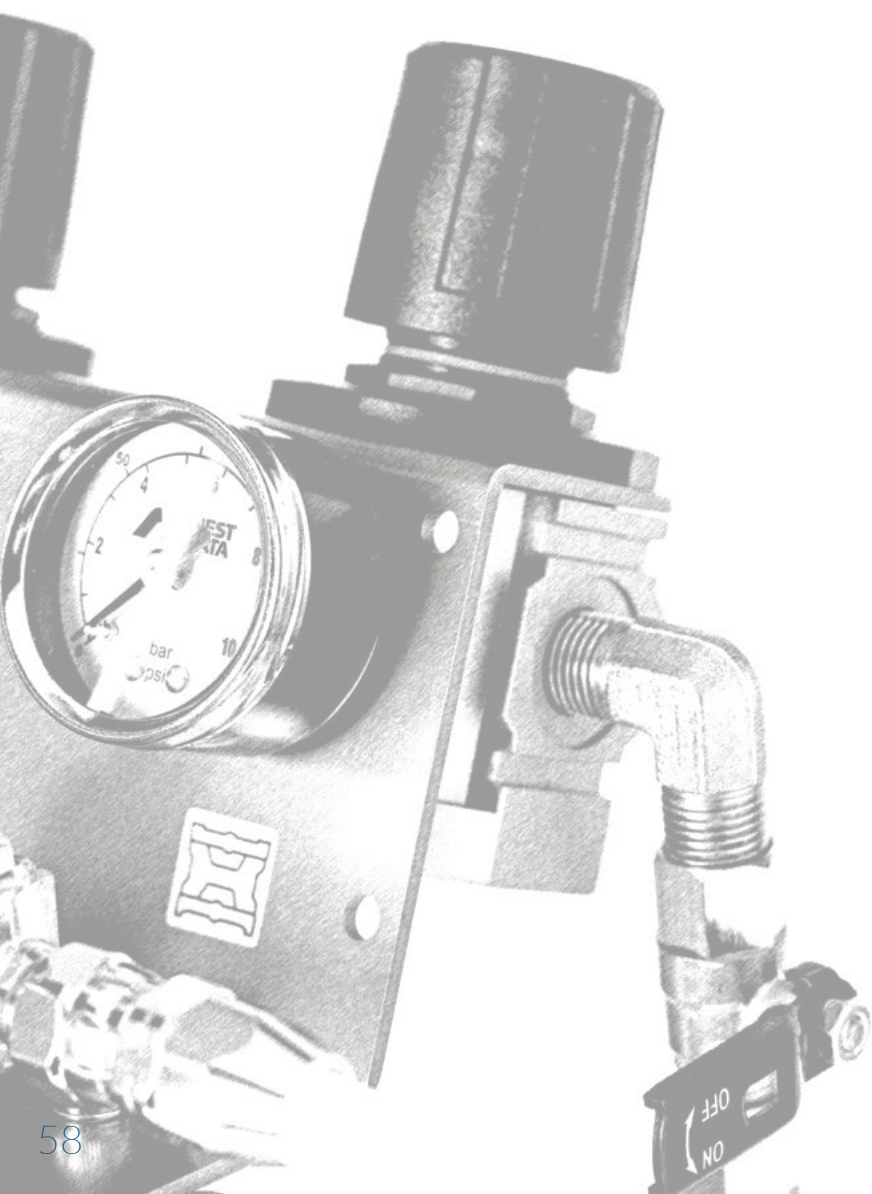
## KIT MALETINES

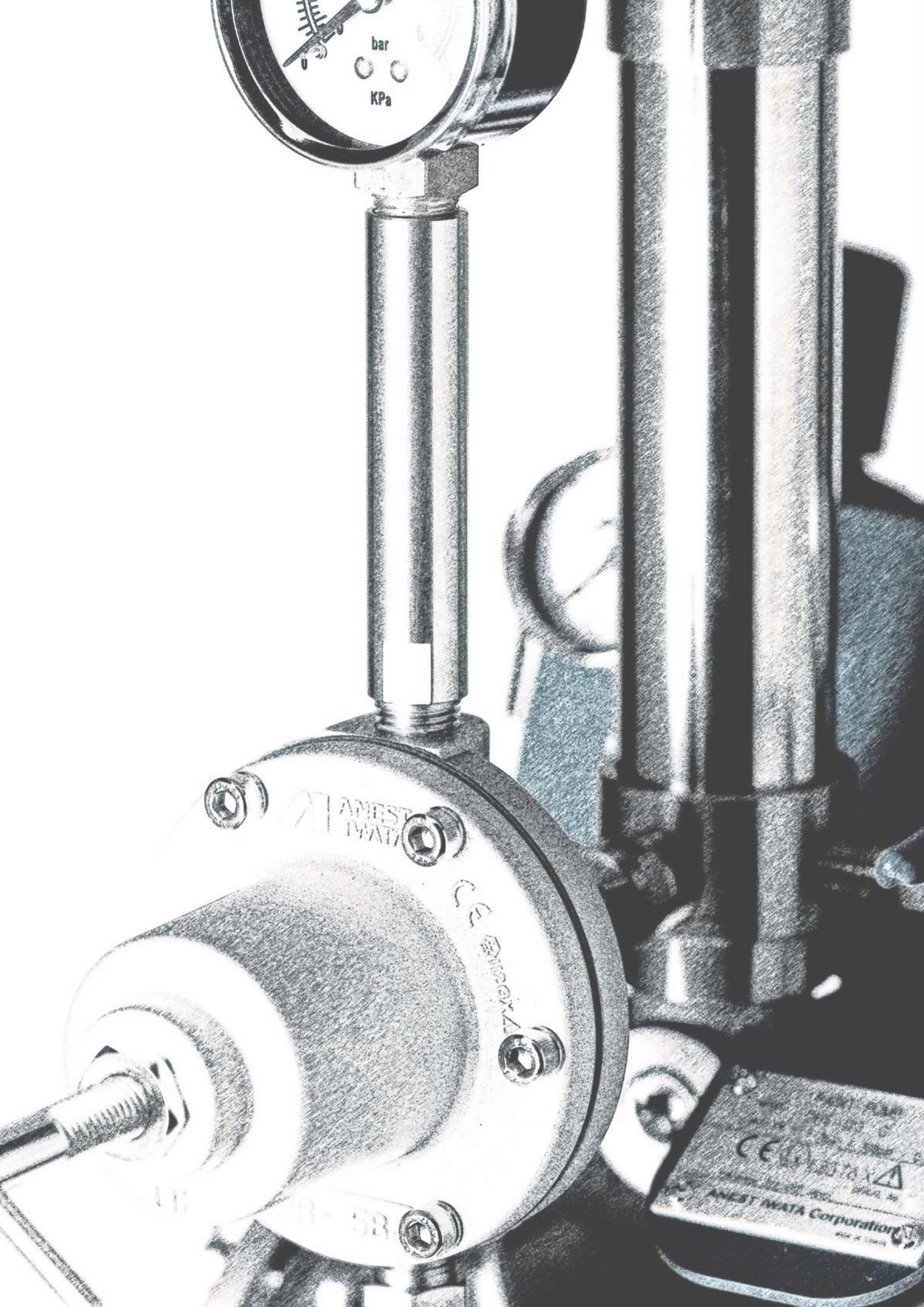
	WS400	LS400	W400 WBX	W400 WB2	W400 Bellaria	AZ3 Impact	AZ3 HTE 2	AZ4 Impact Junior
<b>MALETÍN 1</b>								
1 W400 WB2 1 W400 BELLARIA 1 AZ3 HTE 2 AV				●	●		●	
<b>MALETÍN 2</b>				●	●			●
1 W400 WB2 1 W400 BELLARIA 1 AZ4 JUNIOR				●	●			●
<b>MALETÍN 3</b>	●	●					●	
1 LS400 (Base) 1 WS400 (Barniz) 1 AZ3 HTE 2 AV	●	●					●	
<b>MALETÍN 4</b>	●	●				●		
1 LS400 (Base) 1 WS400 (Barniz) 1 AZ3 IMPACT	●	●				●		
<b>MALETÍN 5</b>	●	●						●
1 LS400 (Base) 1 WS400 (Barniz) 1 AZ4 JUNIOR	●	●						●

\*Todos los maletines son de plástico y equipados con: 3 Tazas, 1 Manómetro, 1 Kit de Limpieza y 1 Llave Universal.

# ALIMENTACIÓN DE PINTURA

EQUIPOS  
NEUMÁTICOS  
DE BAJA  
PRESIÓN





bar

KPa

ANEST  
WATA

CE  
EN 60601-1

R-58

ANEST WATA Corporation  
MADE IN JAPAN

# BOMBAS DOBLE

## BOMBAS DPS-120 & DPS-90

### CARACTERÍSTICAS

Las bombas de pintura de doble membrana vienen en un compacto y estilizado diseño. Son la elección perfecta para abastecer de fluido (pinturas disolventes y hidrosolubles) al suministro de pistolas manuales y automáticas.

Control de bomba totalmente neumático con circuito de aire de doble bobina. El fiable motor de la bomba combinado con el circuito de aire de doble bobina promete un excelente acabado. (El circuito de presión de aire cumple con el estándar de seguridad prEN12621).

El sistema de control neumático evita la detención forzada de la bomba. El diseño interior proporciona una fácil limpieza, revisión y mantenimiento.

Resistente al desgaste.

Disponible también con conexión de 2 vías (Aluminio y Acero Inoxidable).

### DATOS TÉCNICOS

Relación de presión	1:1	
Máx. presión de funcionamiento	7 bar (100 psi)	
Caudal ciclo a 30 ciclos/ min.	4.5 lt./min	1.5 lt./min
Caudal ciclo a 200 ciclos/ min. máx.	30 lt./min	10 lt./min
Máx. viscosidad fluido	85 sec/Ford#4	
Temperatura de funcionamiento	5-40 °C	
Filtro pintura	malla 100	
Filtro aspiración pintura	malla 50	

SOBRE **CABALLETE**

SOBRE **TAPA** sin **TAMBOR**

SOBRE **CARRO** con **RUEDAS**

SOBRE **ESTRIBO** a **MURO**

SOBRE **CARRO** con **RUEDAS** y **TOLVA**



## BOMBA **DDP-120B.TE**

DPS 120 C / -C-WB / -CN

MONTAJE		MODELOS	CÓDIGO
ALUMINIO	CUERPO BOMBA	DDP-120B.TE	14068690
	Sobre CABALLETE	DPS-1201C.TE	14069030
	Sobre TAPA sin TAMBOR	DPS-1202C.TE	14069110
	Sobre CARRO con RUEDAS	DPS-1203C.TE	14069190
	Sobre ESTRIBO a MURO	DPS-1204C.TE	14069270
	Sobre CARRO con RUEDAS y TOLVA	DPS-12036C.TE	14069350
	REGULADOR DE PRESIÓN PINTURA	PR-5BL	14608200

## BOMBA **DDP-90F.TE**

DPS 90 C / -C-WB / -CN



MODELOS	CÓDIGO
DDP-90F.TE	14068660
DPS-901G.TE	14069000
DPS-902G.TE	14069080
DPS-903G.TE	14069160
DPS-904G.TE	14069240
DPS-9036G.TE	14069320
PR-5BL	14608200

MONTAJE		MODELOS	CÓDIGO
ALU. ADONIZADO	CUERPO BOMBA	DDP-120B-WB.TE	14068710
	Sobre CABALLETE	DPS-1201C-WB.TE	14069050
	Sobre TAPA sin TAMBOR	DPS-1202C-WB.TE	14069130
	Sobre CARRO con RUEDAS	DPS-1203C-WB.TE	14069210
	Sobre ESTRIBO a MURO	DPS-1204C-WB.TE	14069290
	Sobre CARRO con RUEDAS y TOLVA	DPS-12036C-WB.TE	14069370
	REGULADOR DE PRESIÓN PINTURA	PR-5BL-WB	14608220

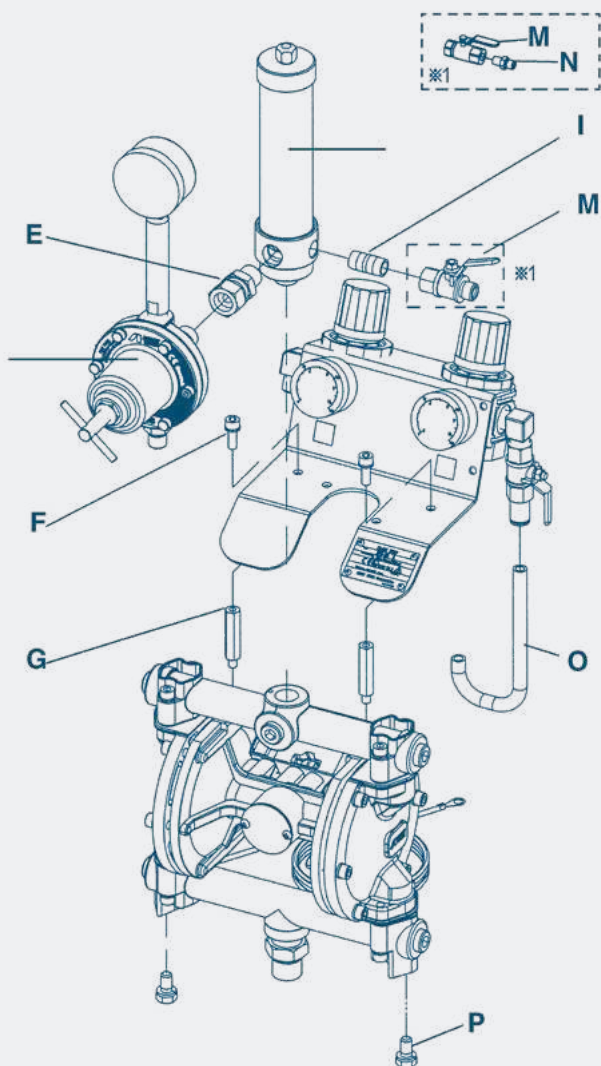
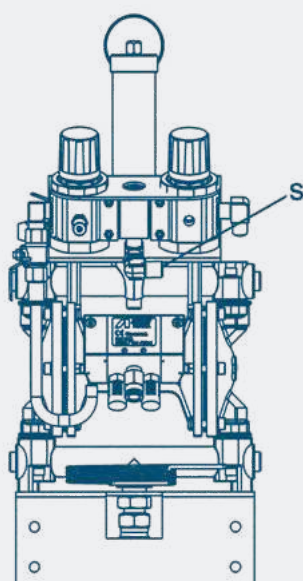
MODELOS	CÓDIGO
DDP-90F-WB.TE	14068680
DPS-901G-WB.TE	14069020
DPS-902G-WB.TE	14069100
DPS-903G-WB.TE	14069180
DPS-904G-WB.TE	14069260
DPS-9036G-WB.TE	14069340
PR-5BL-WB	14608220

MONTAJE		MODELOS	CÓDIGO
ACERO INOXIDABLE	CUERPO BOMBA	DDP-120B.NTE	14068700
	Sobre CABALLETE	DPS-1201C.NTE	14069040
	Sobre TAPA sin TAMBOR	DPS-1202C.NTE	14069120
	Sobre CARRO con RUEDAS	DPS-1203C.NTE	14069200
	Sobre ESTRIBO a MURO	DPS-1204C.NTE	14069280
	Sobre CARRO con RUEDAS y TOLVA	DPS-12036C.NTE	14069360
	REGULADOR DE PRESIÓN PINTURA	PR-5BLN	14608210

MODELOS	CÓDIGO
DDP-90FN.TE	14068670
DPS-901GN.TE	14069010
DPS-902GN.TE	14069090
DPS-903GN.TE	14069170
DPS-904GN.TE	14069250
DPS-9036GN.TE	14069330
PR-5BLN	14608210

## ACCESORIOS DPS-120 & DPS-90

### REGULADOR DE PRESIÓN DE PINTURA



## INFORMACIÓN

REF.	CÓDIGO	DESCRIPCIÓN	MODELOS
A	14608200	GRUPO REGULADOR PRESIÓN (PR-5BL)	para Aluminio
A	14608220	GRUPO REGULADOR PRESIÓN (PR-5BL-WB)	para Aluminio Anodizado
A	14608210	GRUPO REGULADOR PRESIÓN (PR-5BLN)	para Acero Inoxidable
C	04493020	GRUPO FILTRO PINTURA	
E	06859803	CONEXIÓN GIRATORIA	para <b>DPS 120</b> -1C   -2C   -3C   -4C   -36C <b>DPS 90</b> -1G   -2G   -3G   -4G   -36G
E	06859591	CONEXIÓN GIRATORIA en Acero Inoxidable	para <b>DPS 120</b> -1CN   -2CN   -3CN   -4CN   -36CN y -WB <b>DPS 90</b> -1GN   -2GN   -3GN   -4GN   -36GN y -WB
F	06357501	TORNILLO CABEZA HEXAGONAL	
G	04493000	TORNILLO DE CONEXIÓN	
I	06642002	CONEXIÓN	
M	04432650	VÁLVULA a ESFERA	para <b>DPS120</b> -1C   -2C   -3C   -4C   -36C <b>DPS90</b> -1G   -2G   -3G   -4G   -36G
M	04433630	VÁLVULA a ESFERA en Acero Inoxidable	para <b>DPS 120</b> -1CN   -2CN   -3CN   -4CN   -36CN y -WB <b>DPS 90</b> -1GN   -2GN   -3GN   -4GN   -36GN y -WB
N	04343310	CONEXIÓN G1/4" R1/4"	
O	04494040	TUBO	para <b>DPS90</b> y <b>DPS120</b>
P	06994758	TORNILLO + ARANDELA	
S	06859563	CONEXIÓN a "L"	para <b>DPS 120</b> -4C   -4CN <b>DPS 90</b> -4G   -4GN

# BOMBAS DOBLE

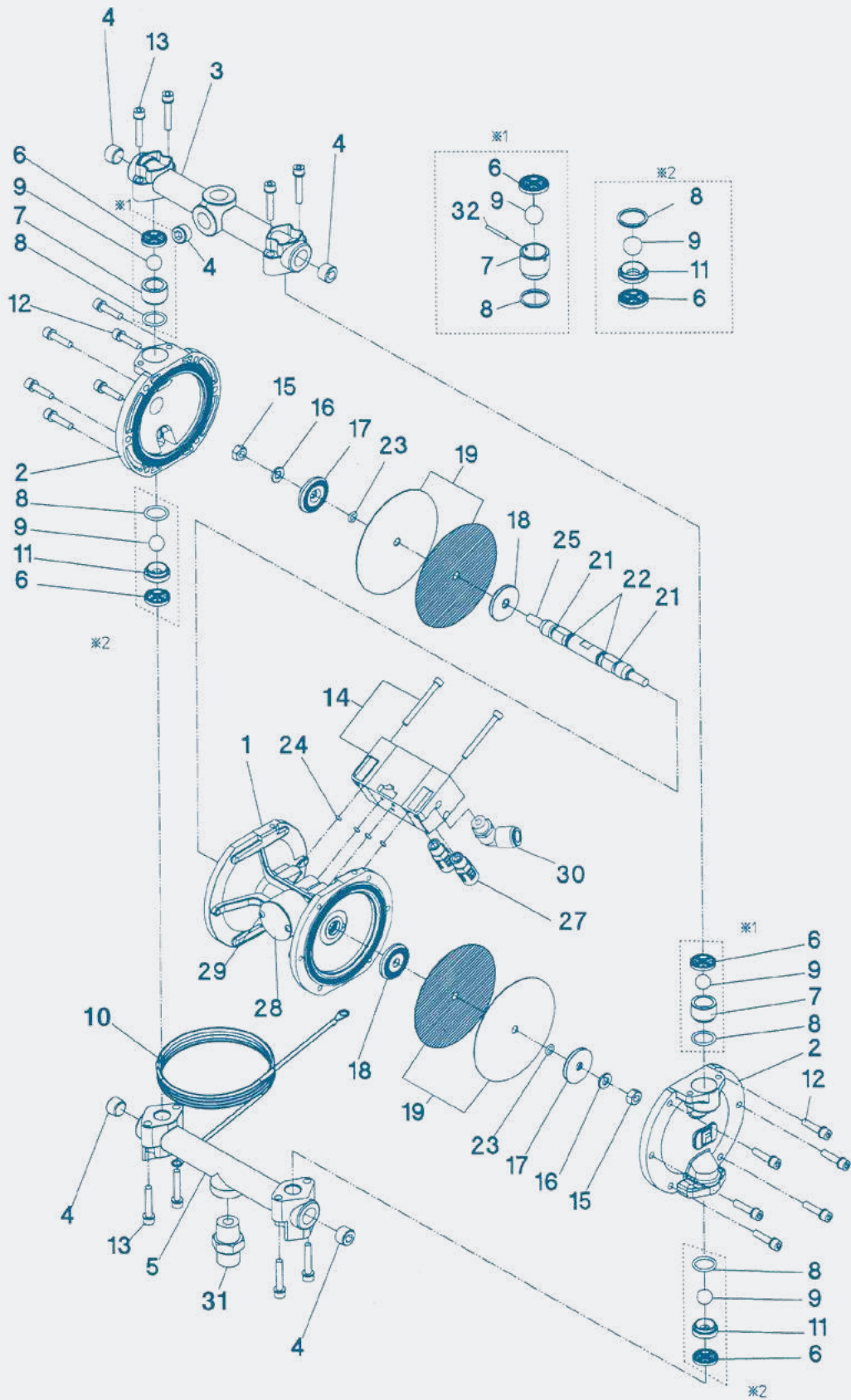
## LISTA DE RECAMBIOS - DPS-120 & DPS-90



REF.	CÓDIGO	DESCRIPCIÓN	CANT.	DDP-90 F	DDP-90 FN	DDP-90 F-WB	DDP-120 B	DDP-120 BN	DDP-120 B-WB
1	94410622	CUERPO BOMBA		X	X	X			
1	94437632	CUERPO BOMBA					X	X	X
2	94456582	TAPA		X					
2	94414592	TAPA			X				
2	94456640	TAPA				X			
2	94439631	TAPA					X		
2	94453660	TAPA						X	
2	94439650	TAPA							X
3	94452640	ADAPTADOR SUPERIOR		X			X		
3	94414650	ADAPTADOR SUPERIOR			X			X	
3	94452650	ADAPTADOR SUPERIOR				X			X
4	06990413	ENCHUFE HEXAGONAL		X			X		
4	06367202	ENCHUFE HEXAGONAL			X	X		X	X
5	94441630	ADAPTADOR INFERIOR		X			X		
5	94416592	ADAPTADOR INFERIOR			X			X	
5	94441640	ADAPTADOR INFERIOR				X			X
6	04935620	GRUPO JUNTAS	2 uds.	X	X	X			
6	94933290	GRUPO JUNTAS	2 uds.				X	X	X
7	04931630	VÁLVULA de ENVÍO	2 uds.	X	X	X			
7	94935290	VÁLVULA de ENVÍO	2 uds.				X	X	X
8	04932630	JUNTA TÓRICA	2 uds.	X	X	X			
8	94930300	JUNTA TÓRICA	2 uds.				X	X	X
9	04930630	ESFERA em ACERO	2 uds.	X	X	X			
9	94934290	SET ESFERA ACERO	2 uds.				X	X	X
10	04492830	CABLE DE TIERRA		X	X	X	X	X	X
11	04933630	VÁLVULA INFERIOR	2 uds.	X	X	X			
11	94446630	VÁLVULA INFERIOR	2 uds.				X	X	X
12	96357500	TORNILLO + ARANDELA		X	X	X	X	X	X
13	96357502	TORNILLO + ARANDELA		X	X	X	X	X	X
14	94490632	GRUPO VÁLVULA de CAMBIO		X	X	X	X	X	X
15	06361081	TUERCA HEXAGONAL		X	X	X	X	X	X
16	06362080	ARANDELA ELÁSTICA		X	X	X	X	X	X
17	04414600	SOPORTE MEMBRANA externa		X	X	X			
17	94448630	SOPORTE MEMBRANA externa					X	X	X
18	94453581	SOPORTE MEMBRANA interna		X	X	X			
18	94449631	SOPORTE MEMBRANA interna					X	X	X
19	94931621	GRUPO MEMBRANAS	2 + 2 uds.	X	X	X			
19	94932301	GRUPO MEMBRANAS	2 + 2 uds.				X	X	X
21	06996610	JUNTA A "Y"		X	X	X	X	X	X
22	06630011	JUNTA TÓRICA		X	X	X	X	X	X
23	06630008	JUNTA TÓRICA		X	X	X	X	X	X
24	06630004	JUNTA TÓRICA		X	X	X			
24	06630006	JUNTA TÓRICA					X	X	X
25	04431590	VÁSTAGO		X	X	X	X	X	X
27	04432590	SILENCIADOR		X	X	X	X	X	X
28	04456570	LÁMINA		X	X	X	X	X	X
29	06234002	TORNILLO		X	X	X	X	X	X
30	06800202	UNIÓN DE CODO		X	X	X	X	X	X
31	04427640	CONEXIÓN DE FLUIDO		X			X		
31	04428640	CONEXIÓN DE FLUIDO			X	X		X	X
32	94444630	PASADOR					X	X	X



# MEMBRANA



# DEPÓSITOS

## SERIE **PET** (máx. 7.0 bar)

Los depósitos de presión de pintura PET garantizan un sistema de suministro de fluido fiable para pistolas y otros equipos neumáticos. El sistema es una herramienta excelente para permitir una dilución válida, una densidad correcta y una mezcla constante de la pintura (constantemente agitada si es necesario) con bajas presiones y caudales.



### DATOS TÉCNICOS

Máx. presión de funcionamiento	7 bar (100 psi)			
Conexión entrada aire	G 1/4" M			
Conexión salida fluido	G 3/8" M			
Temperatura de funcionamiento	5-40 °C			
Peso	PET 10 N	15.3 Kg	PET 10 MN	17.5 Kg
	PET 30 N	20.4 Kg	PET 30 MN	22.6 Kg
	PET 50 N	115.3 Kg	PET 50 MN	28.2 Kg
Dimensión	PET 10 N / -10 MN		540 x 330 mm	
	PET 30 N / -30 MN		710 x 415 mm	
	PET 50 N / -50 MN		810 x 470 mm	

### CARACTERÍSTICAS

Totalmente en acero inoxidable, interior acabado pulido.

PET 10 (10 lts.), PET 30 (30 lts), PET 50 (50 lts.).

N: sin agitador.

MN: con agitador neumático.

Segunda conexión de fluido (opcional).

No requiere lubricación adicional de mecanismos.

Todos los modelos tienen la conformidad de ATEX.

### INFORMACIÓN: PET-10 | PET-30 | PET-50

SERIE PET	10 lt.	30 lt.	50 lt.
PET-10N	14972600	-	-
PET-10MN con agitador neumático	14972620	-	-
PET-30N	-	14972630	-
PET-10MN con agitador neumático	-	14972650	-
PET-50N	-	-	14972660
PET50MN con agitador neumático	-	-	14972680

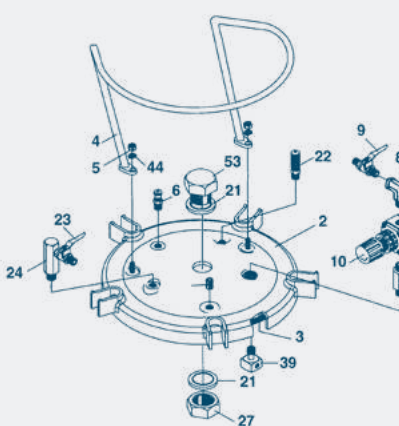
### PET-50 50 LITROS



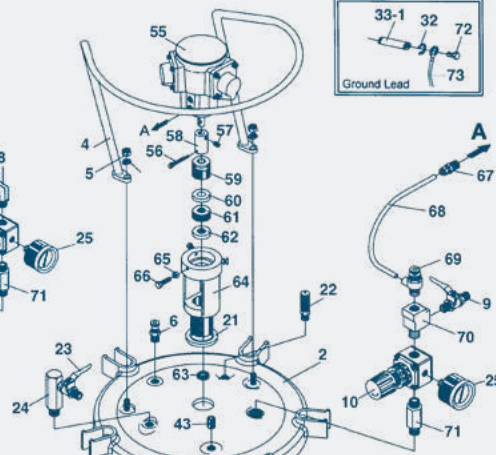
### Agitador Neumático AM-6B



### N: Sin Agitador Neumático



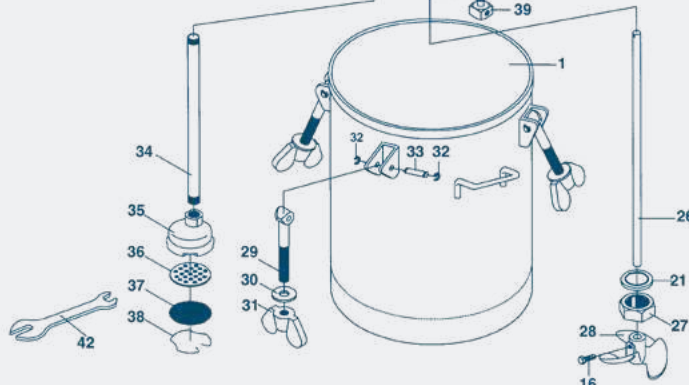
### MN: Con Agitador Neumático



### PET-30 30 LITROS



### PET-10 10 LITROS



REF.	CÓDIGO	DESCRIPCIÓN	10N	10MN	30N	30MN	50N	50MN
3	04015110	JUNTA TAPA	X	X				
3	04015240	JUNTA TAPA			X	X		
3	04016170	JUNTA TAPA					X	X
4	04015250	MANGO			X	X		
4	04019250	MANGO		X				
4	04016180	MANGO					X	X
5	04015140	TUERCA HEXAGONAL	X	X	X	X	X	X
6	04015150	VÁLVULA DE DESCARGA	X	X	X	X	X	X
8	04015460	CONEXIÓN A "L" 90°	X		X		X	
9	04015170	VÁLVULA A 2 VÍAS (Ar en Entrada)	X	X	X	X	X	X
10	94015180	REGULADOR de PRESIÓN AIRE	X	X	X	X	X	X
16	04019040	TUERCA FIJADORA		X		X		X
21	04019100	JUNTA ANILLO	X	X	X	X	X	X
22	94016391	VÁLVULA DE SEGURIDAD	X	X	X	X	X	X
23	04015450	VÁLVULA A 2 VÍAS (Fluido en Salida)	X	X	X	X	X	X
24	04015470	ADAPTADOR DE SALIDA DE FLUIDO	X	X	X	X	X	X
25	04016190	MANÓMETRO	X	X	X	X	X	X
26	04016400	VÁSTAGO + CONEXIÓN (56 + 57 + 58)		X				
26	04016410	VÁSTAGO + CONEXIÓN (56 + 57 + 58)				X		
26	04016420	VÁSTAGO + CONEXIÓN (56 + 57 + 58)						X
27	04019120	TUERCA FIJADORA	X	X	X	X	X	X
28	04016430	HÉLICE		X		X		X
29	04015490	PERNO ROSCADO	X	X	X	X	X	X
30	04016200	ARANDELA	X	X	X	X	X	X
31	04016210	TUERCA DE CIERRE	X	X	X	X	X	X
32	94020220	ANILLO DE CIERRE	X	X	X	X	X	X
33	94020230	PERNO	X	X	X	X	X	X
33-1	04016440	PERNO (SUS)	X	X	X	X	X	X
34	04016450	TUBO DE ASPIRACIÓN 10	X	X				
34	04016460	TUBO DE ASPIRACIÓN 30			X	X		
34	04016470	TUBO DE ASPIRACIÓN 50					X	X
35	04015270	CAMPANA FILTRO			X	X	X	X
35	04016260	CAMPANA FILTRO	X	X				
36	04015280	BASE FILTRO			X	X	X	X
36	04016270	BASE FILTRO	X	X				
37	04015290	FILTRO (malla 40)			X	X	X	X
37	04016280	FILTRO (malla 40)	X	X				
38	04015300	MUELLE FILTRO			X	X	X	X
38	94016290	MUELLE FILTRO	X	X				
39	94016310	GUÍA FLUJO AIRE	X	X	X	X	X	X
43	06990412	TORNILLO HEXAGONAL			X	X	X	X
44	06500804	ARANDELA ELÁSTICA	X	X	X	X	X	X
53	04016480	TAPÓN de CIERRE	X		X		X	
55	AM-6B	MOTOR NEUMÁTICO		X		X		X
59	04017410	ASIENTO JUNTA		X		X		X
60	04017420	JUNTA A "V" ADAPTADOR H.		X		X		X
61	04017430	JUNTA A "V"		X		X		X
62	04017440	JUNTA A "V" ADAPTADOR M.		X		X		X
63	04017450	JUNTA TÓRICA		X		X		X
64	04017460	SOPORTE MOTOR NEUMÁTICO		X		X		X
65	04017470	TUERCA HEXAGONAL		X		X		X
66	04017480	TUERCA DE FIJACIÓN		X		X		X
67	03014470	INJERTO RÁPIDO		X		X		X
68	04018100	TUBO AIRE		X		X		X
69	04018110	REGULADOR DE VELOCIDAD		X		X		X
70	04018120	ADAPTADOR		X		X		X
71	04018130	ADAPTADOR	X	X	X	X	X	X
72	04018140	TORNILLO	X	X	X	X	X	X
73	04018150	CABLE DE TIERRA	X	X	X	X	X	X

# DEPÓSITOS

## PET-10 (máx- 4.0 bar)

### CARACTERÍSTICAS

Depósito de presión de pintura con el interior en acero inoxidable para facilitar el llenado y una limpieza interior sin problemas.

Muy resistente.

Indicado para productos hidráulicos.

Mango para un transporte rápido y fácil.

Equipado con cierre de seguridad, 2 manómetros, 2 reguladores de presión y válvula de seguridad.

Certificado ATEX.

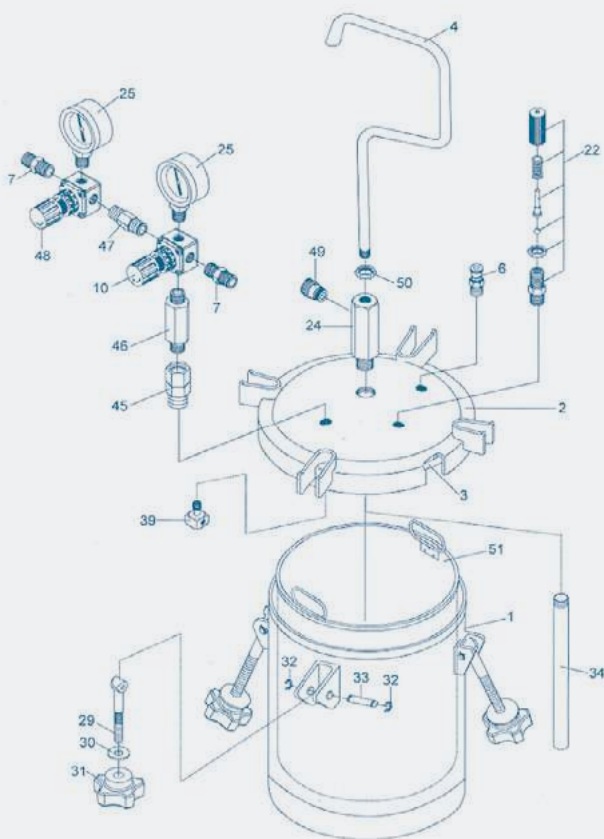
DEPÓSITO INTERIOR EN **ACERO INOXIDABLE**



DATOS TÉCNICOS	
Máx. presión funcionamiento	4.0 bar
Capacidad	10 lts. - Depósito interno 8,5 lts. en Acero Inoxidable
Conexión entrada aire	G 1/4" M
Conexión fluido en salida	3/8" M
Temperatura de funcionamiento	5 - 40 °C
Peso	11 Kg
Dimensiones	310 x 310 x 565 mm

## INFORMACIÓN

REF.	CÓDIGO	DESCRIPCIÓN
-	14972400	PET-10 DEPÓSITO DE PRESIÓN 10 lts.
2	94020010	GRUPO TAPA
3	94020200	JUNTA TAPA
4	94020020	MANGO
6	94020030	VÁLVULA DE DESCARGA
7	94020210	CONEXIÓN DE ENTRADA   SALIDA AIRE G1/4"
10	94008260	REGULADOR de PRESIÓN G1/4" (para Depósito)
10	94015180	REGULADOR de PRESIÓN 1/8" - 1/4" (para Depósito)
22	94016391	VÁLVULA DE SEGURIDAD
24	94020040	COLUMNA DE CONEXIÓN SALIDA FLUIDO
25	94016020	MANÓMETRO
29	94020190	TUERCA
30	94020060	ARANDELA
31	94020070	TUERCA de CIERRE
32	94020220	ARANDELA ELÁSTICA
33	94020230	PERNO
34	94020090	TUBO FLUIDO
39	94016310	GUÍA FLUJO AIRE
45	94020100	ADAPTADOR
46	94020110	ADAPTADOR
47	94020120	ADAPTADOR
48	94020130	REGULADOR de PRESIÓN (para Pistola)
49	94020140	CONEXIÓN SALIDA FLUIDO
50	94020160	TUERCA
51	94020170	DEPÓSITO INTERNO



# DE PRESIÓN

## PC-18 D (máx-3.5 bar)

### CARACTERÍSTICAS

Depósito de presión pequeño de pintura en aluminio.

Máx. presión aire de funcionamiento: 3,5 bar.

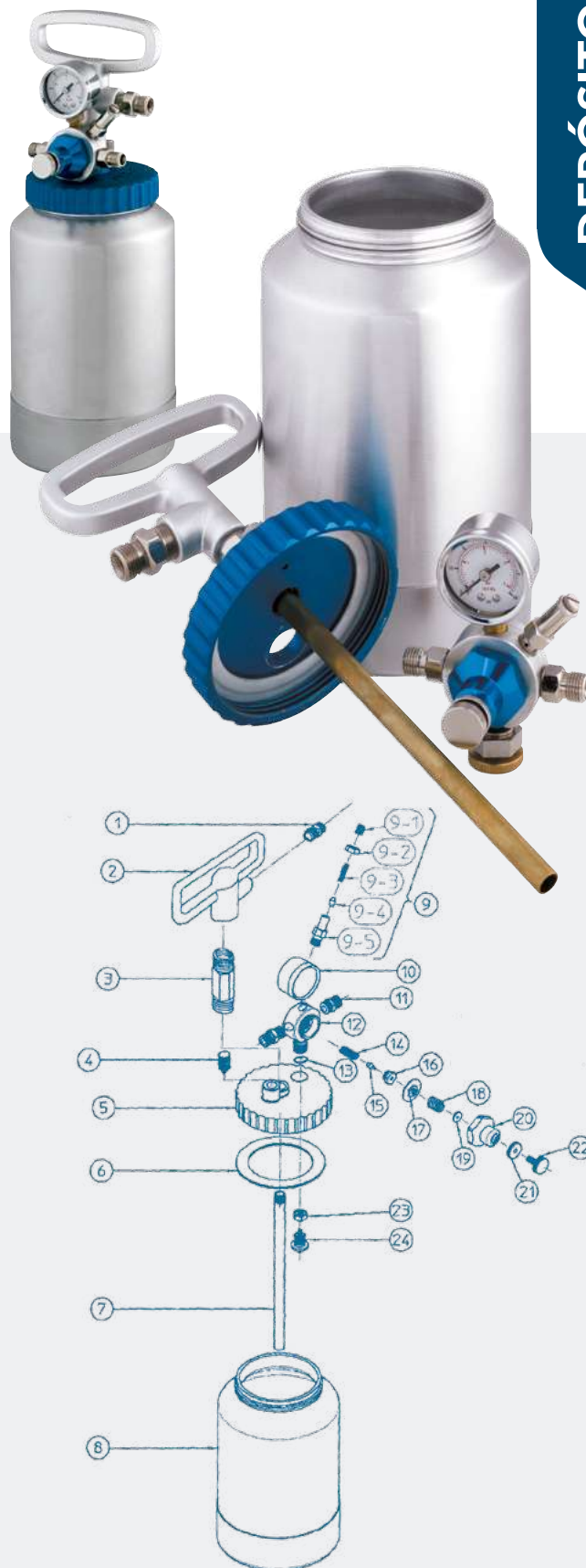
Capacidad: 2 litros.

Temperatura de funcionamiento: 5 - 40° C.

Conexión de fluido: G 3/8" (PF3/8").

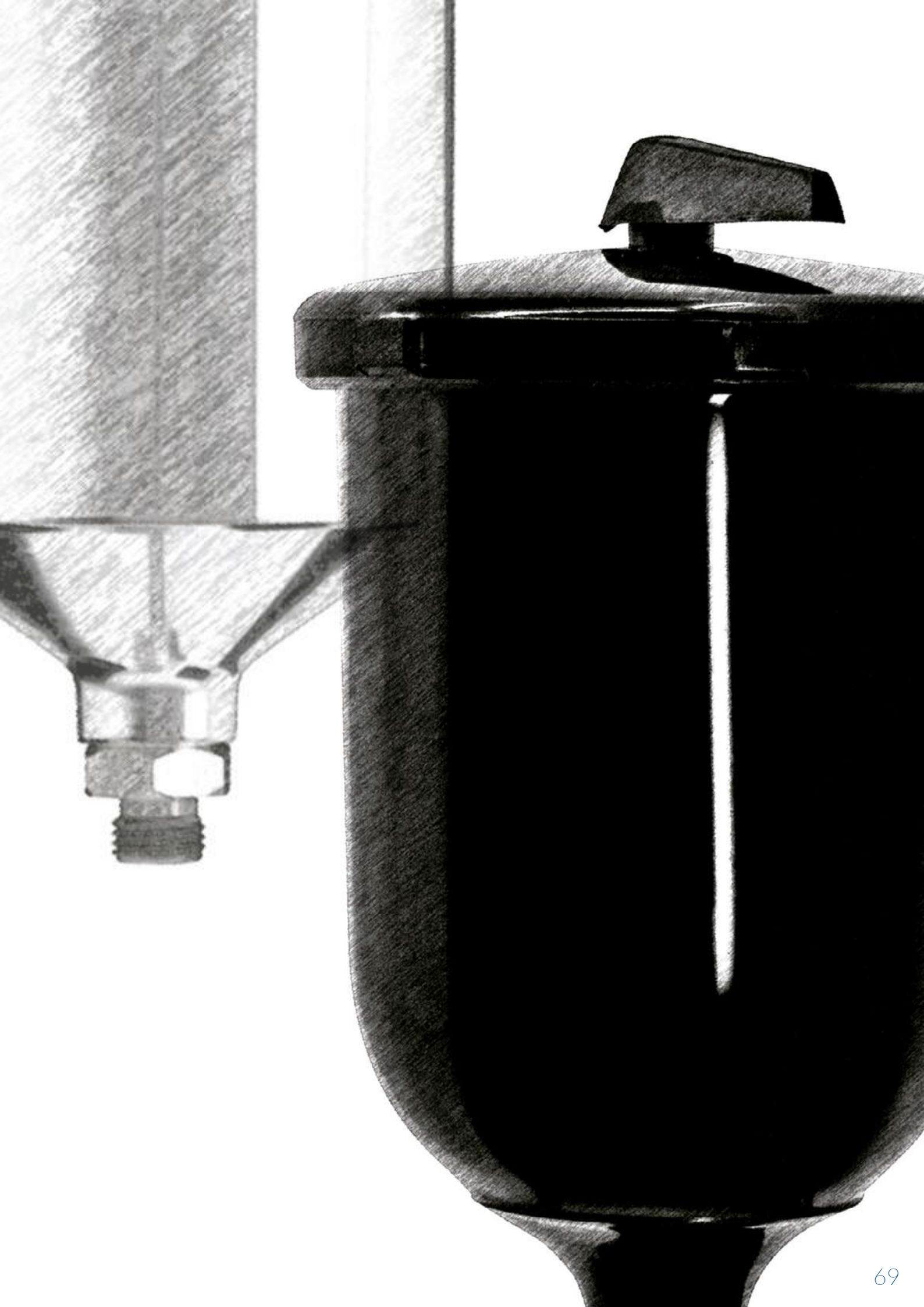
## INFORMACIÓN

REF.	CÓDIGO	DESCRIPCIÓN
-	14018900	PC-18D TAZA PRESURIZADA de 2 lt.
1	94056350	CONEXIÓN FLUIDO
2	94055350	MANGO
3	94057350	TORNILLO MANGO
4	94003350	VÁLVULA DE ESCAPE
5	94053350	TAPA
6	94900210	JUNTA TAPA - 2 pzas.
7	94001350	TUBO ASPIRACIÓN
8	94000351	CONTENEDOR
9	94007350	VÁLVULA DE SEGURIDAD
9-1	04012350	TAPÓN
9-2	04011350	TUERCA
9-3	04010350	MUELLE VÁLVULA DE SEGURIDAD
9-4	04009350	ASIENTO MUELLE VÁLVULA DE SEGURIDAD
9-5	04008350	CUERPO VÁLVULA DE SEGURIDAD
10	94048400	MANÓMETRO
11	94027350	CONEXIÓN
12	94049350	CUERPO REGULADOR DE AIRE
13	06631012	JUNTA TÓRICA
14	04016350	MUELLE
15	04017350	CUERPO REGULADOR
16	04018350	GUÍA
17	04019350	GRUPO MEMBRANA
18	04023350	MUELLE GRUPO MEMBRANA
19	04038350	MUELLE CIERRE E
20	04024350	TAPÓN
21	04025350	TUERCA
22	04026350	TUERCA REGULACIÓN
23	94058350	TUERCA
24	94069350	VÁLVULA



# TAZAS FILTROS & ADAPTADORES





# TAZAS - FILTROS &

## TAZAS DE GRAVEDAD

### CENTRAL 600 ml

#### PC-G600P-2

Código: 14019100

Conexión: G1/4" (PF1/4")

Capacidad: 600 ml

Compatible con: WS-400 - LS-400  
- W300 WB (opc.) - LPH-300



#### PCG-6P-2-AZ

Código: WOCUPAZ90

Conexión: G1/4" (PF1/4")

Capacidad: 600 ml

Compatible con: AZ3 HTE 2  
AZ3 HTE-S Impact



#### PCGP-6P-2B-AZ

Código: WOCUPAZ85

Conexión: G1/4" (PF1/4")

Capacidad: 600 ml

Compatible con: AZ3 HTE P.A.S.  
Concept



### CENTRAL 200 ml

#### PCG-2P-2

Código: WOCUPAZ40IN

Conexión: G1/4" (PF1/4")

Capacidad: 200 ml

Compatible con: W-300 WB  
- LPH-300 (opc.) - AZ4 HTE-S Impact Junior



### CENTRAL 200 ml

#### PCG-6-PE

Código: 14011001

Conexión: M16 x 1.5 F

Capacidad: 600 ml

Compatible con: Serie W-400



#### PCG-6P-2B-AZ

Código: W0012820100

Conexión: G1/4" (PF1/4")

Capacidad: 600 ml

Compatible con: AZ3 HTE 2



### CENTRAL 250 ml

#### PCG-3P-1

Código: VPE 250

Conexión: G1/8" (PF1/8")

Capacidad: 250 ml

Compatible con: LPH-80 (opc.)



#### PCG-2P-2B-AZ

Código: WOCUPAZ40

Conexión: G1/4" (PF1/4")

Capacidad: 200 ml

Compatible con: AZ3 HTE 2 -  
AZ40 HTE



### LATERAL 200 ml

#### PC-52 AG

Código: 14018186F

Conexión: G1/4" (PF1/4")

Capacidad: 200 ml

Compatible con: RG-3L



### LATERAL 130 ml

#### PC-61

Código: 14018190

Conexión: G1/4" (PF1/4")

Capacidad: 130 ml

Compatible con: RG3L - LPH 50



## TAZAS DE GRAVEDAD

### CENTRAL 70 ml

#### PCG-1P-1

**Código:** 13678980  
**Conexión:** G1/8" (PF1/8")  
**Capacidad:** 70 ml  
**Compatible con:** LPH-80



#### PCG-1P-1B-AZ

**Código:** W0012320100  
**Conexión:** G1/8" (PF1/8")  
**Capacidad:** 70 ml  
**Compatible con:** AZ5



#### PCG-1P-2

**Código:** 13001200  
**Conexión:** G1/4" (PF1/4")  
**Capacidad:** 70 ml  
**Compatible con:** AZ4 HTE-S  
 Impact Junior



## FILTROS INFORMACIÓN



**Código:** 94011240K10  
**Descripción:** con malla 60 (250μ)  
**Cant.:** 10 uds.  
**Compatible con:** WS-400 (600 ml) - LS-400 (600 ml) - W-300 WB (opc.)



**Código:** 03515500K10  
**Descripción:** con malla 60 (250μ)  
**Cant.:** 10 uds.  
**Compatible con:** W-400 Series (600 ml)



**Código:** W2KIT06  
**Descripción:** con malla 60 (250μ)  
**Cant.:** 5 uds.  
**Compatible con:** W-300 WB (200 ml) - LPH-300 (opc.) - AZ3 HTE2 (600 ml)  
 AZ3 HTE S Impact (600 ml)

## ADAPTADOR 3M&PPS INFORMACIÓN

**Código:** 060075A0 - **Modelo:** TYP 6  
**Compatible con:** W-300 WB - LPH-300

**Código:** 060074A0 - **Modelo:** TYP 2  
**Compatible con:** W-400 Series

**Código:** 060059A0 - **Modelo:** TYP 43  
**Compatible con:** WS-400 - LS-400 - AZ3 HTE2 - AZ3 HTE S Impact

**Código:** 060076A0 - **Modelo:** TYP 31  
**Compatible con:** LPH-80



# TAZAS - FILTROS &

## TAZAS DE GRAVEDAD UV

### TAZAS DE GRAVEDAD PARA ULTRAVIOLETA

TAZAS UV son un añadido a nuestra línea estándar. Gracias a su color negro, ayudan a proteger la pintura ultravioleta de exposiciones.



#### CENTRAL 600 ml

##### PCG-6P-M-S1

**Código:**  
13000330  
**Conexión:**  
G1/4" (PF1/4")  
**Capacidad:**  
600 ml  
**Compatible con:**  
W-400  
LPH-400  
Classic Plus  
WBX-400



#### CENTRAL 200 ml

##### PCG-2P-2-S1

**Código:**  
140025A0  
**Conexión:**  
G1/4" (PF1/4")  
**Capacidad:**  
200 ml  
**Compatible con:**  
W-300 WB UV  
AZ4 - AZ3 IMPACT



NUEVA

#### CENTRAL 70 ml

##### PCG-1P-1-S1

**Código:**  
13000230  
**Conexión:**  
G1/8" (PF1/8")  
**Capacidad:**  
70 ml  
**Compatible con:**  
LPH-80



*Air Gun*  
ANEST IWATA Group

#### TAZA DE GRAVEDAD UV

**Código:**  
W0CUPAZ91  
**Conexión:**  
G1/4" (PF1/4")  
**Capacidad:**  
600 ml  
**Compatible con:**  
AZ3 IMPACT - W-300  
- AZ4 - AZ3 IMPACT

## TAZAS de GRAVEDAD en ALUMINIO FILTROS y ADAPTADORES

### CENTRAL 1000 ml

#### PCG10EM

**Código:** VAIU6034E  
**Conexión:** M16 x 1,5 F  
**Capacidad:** 1000 ml  
**Compatible con:** Serie W-400



### CENTRAL 400 ml

#### PCG4D-2

**Código:** VAIU6031D  
**Conexión:** G1/4" (PF1/4")  
**Capacidad:** 400 ml  
**Compatible con:** WS-400 - LS-400 - W-300 WB - LPH-300



### CENTRAL 70 ml

#### PCG1D-1

**Código:** VAIU6050  
**Conexión:** G1/8" (PF1/8")  
**Capacidad:** 70 ml  
**Compatible con:** LPH-80



### CENTRAL 700 ml

#### PCG7D-2

**Código:** VAIU6032D  
**Conexión:** G1/4" (PF1/4")  
**Capacidad:** 700 ml  
**Compatible con:** WS-400 - LS-400 - W-300 WB - LPH-300



#### PCG7EM

**Código:** VAIU6033E  
**Conexión:** M16 x 1.5 F  
**Capacidad:** 700 ml  
**Compatible con:** W-400 Series



### CENTRAL 150 ml

#### PCG2D-2

**Código:** VAIU6030D  
**Conexión:** G1/4" (PF1/4")  
**Capacidad:** 150 ml  
**Compatible con:** WS-400 - LS-400 - W-300 WB - LPH-300



#### PCG2D-1

**Código:** VAIU6036D  
**Conexión:** G1/8" (PF1/8")  
**Capacidad:** 150 ml  
**Compatible con:** LPH-80



## FILTRO HIGH T.E.C. | PORTA-FILTRO para PISTOLAS de PRESIÓN

### CARACTERÍSTICAS

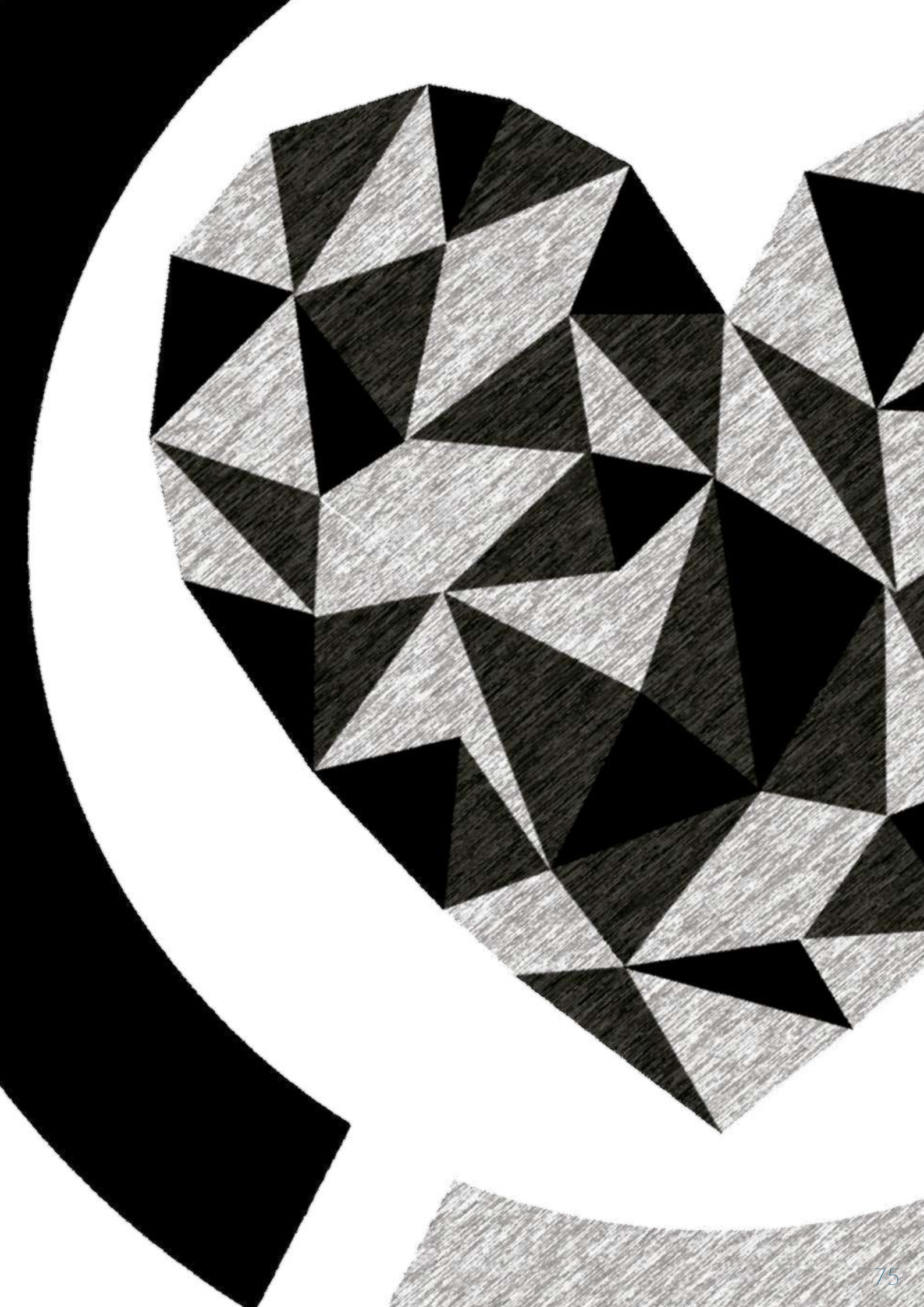
El filtro HIGH T.E.C. consiste en una carcasa de filtro, para acoplar el filtro entre la pistola y la manguera de fluido. Está disponible en 3 filtraciones. Tiene una gran superficie de filtración y se puede usar con productos hidrosolubles.

CÓDIGO	DESCRIPCIÓN	OBS.
<b>PORTA-FILTRO: en DERLIN - para pinturas hidrosoluble y disolvente</b>		
VLA006225	PORTA-FILTRO HIGH T.E.C.	F 3/8"-M 3/8"
VLA62251414	PORTA-FILTRO HIGH T.E.C.	F 1/4"-M 1/4"
VLA62251438	PORTA-FILTRO HIGH T.E.C.	F 1/4"-M 1/4"
<b>FILTRO: en Poliamida (PA)   Cuerpo de plástico: en POLIPROPILENO (PP)</b>		
VLA6225340	FILTRO BAJO PISTOLA	BLANCO
VLA6225100	FILTRO BAJO PISTOLA	AZUL
VLA6225052	FILTRO BAJO PISTOLA	VERDE



# ACCESORIOS **GENERALES**

# PROTECCIÓN & **SALUD**



# PROTECCIÓN

# ANEST IWATA OVERALL

## CALIDAD PREMIUM



### PREMIUM SPRAY OVERALL

#### AJUSTE MEJORADO CON UNA ALTA COMODIDAD

Tejido de nailon (EN 1149-1: 2006) con un 1% en hilo de carbono para una máxima capacidad anti-estática.

Repelente de suciedad y agua, protege contra el exceso de rociado.

Ajuste perfecto para todos los tamaños.

Ajustado en cuello, mangas y tobillos.

Cintura con banda elástica.

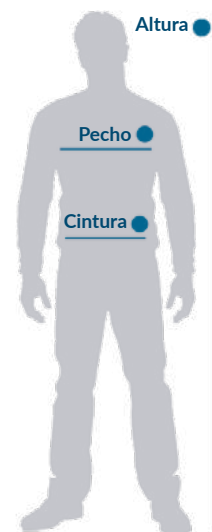
Cremallera de alta calidad.

Aireación en las axilas.

2 Bolsillos laterales.

Máxima movilidad.

Conforme con 1149-3.



### EQUIPO DE PROTECCIÓN PERSONAL (PPE)

Categoría conforme la Directiva Europea 2016/425

El EPP básico protege contra riesgos mínimos.



### TABLA DE MEDIDAS

TALLA	S	M	L	XL	XXL
EU	46	48	50	52-54	56-58
ALTURA	170-174 cm	174-178 cm	178-182 cm	182-190 cm	186-194 cm
PECHO	86-94 cm	94-102 cm	102-110 cm	110-118 cm	118-126 cm
CINTURA	70-78 cm	78-86 cm	86-94 cm	94-102 cm	102-110 cm

## CALIDAD ESTÁNDAR ESTÁNDAR SPRAY OVERALL

Tejido de poliéster doble cocción, anti-estático.

Equipado con una capucha con cordón.

Muñecas, cintura y tobillos en elástico.

Bolsillo frontal y 1 trasero.

Protección de rodilla.

Aireación en las axilas.

Máxima movilidad.



## INFORMACIÓN

CÓDIGO	DESCRIPCIÓN	TALLA
<b>PREMIUM SPRAY OVERALL</b>		
COMBIHQ5	PREMIUM SPRAY OVERALL	S
COMBIHQM	PREMIUM SPRAY OVERALL	M
COMBIHQL	PREMIUM SPRAY OVERALL	L
COMBIHQXL	PREMIUM SPRAY OVERALL	XL
<b>ESTÁNDAR SPRAY OVERALL</b>		
COMBI2M	ESTÁNDAR SPRAY OVERALL	M
COMBI2L	ESTÁNDAR SPRAY OVERALL	L
COMBI2XL	ESTÁNDAR SPRAY OVERALL	XL
COMBI2XXL	ESTÁNDAR SPRAY OVERALL	XXL

## PROTECCIÓN para los OJOS SERIE VISIONSHIELD

### VISIONSHIELD: ANTIFAZ - Máscara Ocular

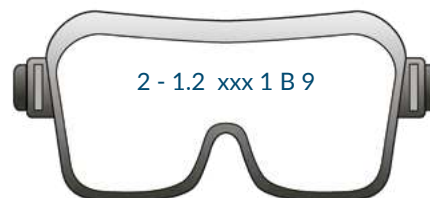


#### CARACTERÍSTICAS

Lentes de policarbonato, ofrece protección sobre partículas de alta velocidad.

El marco ofrece protección contra partículas de polvo y gotas líquidas.

El marco de goma suave proporciona comodidad durante mucho tiempo.



CONFORME A  
EN166:2001



#### DESCRIPCIÓN LENTE: 2 - 1.2 XXX 1 B 9

2	Protección radiación: 2= UV FILTRO
1.2	Gradación: 1.2= Transparente
XXX	Identificación en el productor: Marca
1	Clase óptica: 1=Uso continuo
B	Resistencia mecánica: B= impacto energético medio
9	Requisitos adicionales: 9 = resistencia a salpicaduras de metales fundidos y penetración de sólidos calientes

### INFORMACIÓN



CÓDIGO	DESCRIPCIÓN
AGN020-441-3P0	VISIONSHIELD ANTIFAZ

### VISIONSHIELD: GAFAS PROTECCIÓN



#### CARACTERÍSTICAS

Moldeado con goma suave para aumentar el agarre y proporcionar excelentes niveles de confort.

Las lentes y el marco de policarbonato aseguran la protección contra partículas de alta velocidad.

Pieza nasal ajustable: el puente nasal es ajustable y proporciona un alto agarre que evita el deslizamiento.



CONFORME  
EN166:2001

#### DESCRIPCIÓN LENTE: 2 - 1.2 xxx 1 F N

2	Protección Radiación: 2= UV FILTRO
1.2	Gradación: 1.2= Transparente
XXX	Identificación en el productor: Marca
1	Clase Óptica: 1= Uso continuo
F	Resistencia Mecánica: F= Bajo impacto energético
9	Requisitos adicionales: N= Resistencia de niebla

### INFORMACIÓN



CÓDIGO	DESCRIPCIÓN
ASA770-15K-4P0	VISIONSHIELD GAFAS

# PROTECCIÓN

## VIPER SEMI-MASCARILLA

### SEMI-MASCARILLA con FILTROS COMBINADOS INTERCAMBIABLES



#### CARACTERÍSTICAS

Campo de visión completo.

Ajuste seguro.

Gran firmeza de filtros.



El espectro de acción de las sustancias nocivas es grande, por lo que es necesario identificar con gran precisión los riesgos específicos presentes en cada lugar de trabajo. Los respiradores tienen dos tipos diferentes de filtros que ofrecen una protección eficaz contra el polvo, gases y vapores. Llevar máscaras protectoras y utilizarlas correctamente puede asegurar una protección efectiva de la salud frente a sustancias tóxicas.



#### Filtros en dos versiones

Filtro A2P3 para alta protección.

Filtro AB1P2 para protección estándar.



### A2P3 FILTROS COMBINADOS DE ALTA PROTECCIÓN

#### DESCRIPCIÓN FILTROS : A2P3

A2	A = gas orgánico/vapores, bp >65°C 2 = capacidad media
P3	P = filtro partícula 3 = capacidad alta



Filtro de Capacidad Media: Gas Orgánico/ Vapores (hidrocarburos y disolventes) - EN14387:2004

Filtro de Partículas de Alta Capacidad - EN143:2000 + A1:2006

### AB1P2 FILTROS COMBINADOS DE PROTECCIÓN ESTÁNDAR

Filtro de Capacidad Baja: Gas Inorgánico/ Vapores (hidrocarburos y disolventes) - EN14387:2004

Filtro de Partículas de Media Capacidad - EN143:2000 + A1:2006

#### DESCRIPCIÓN FILTROS: AB1P2

AB1	AB = gas inorgánicos/ vapores, pb> 65° C   1 = baja capacidad
P2	P = filtro de partículas   2 = capacidad media



PROTECCIÓN RESPIRATORIO



PARTÍCULAS DE POLVO



SALPICADURAS Y VAPORES



OLORS DE PINTURA



### INFORMACIÓN

CÓDIGO	DESCRIPCIÓN	CANT.
150001A0	A2P3 VIPER SEMI-MASCARILLA	-
150002A0	AB1P2 VIPER SEMI-MASCARILLA	-
VIUGVGM123	A2P3 GRUPO FILTROS	2 uds.
VIUGVGM510	AB1P2 GRUPO FILTROS	2 uds.
VIUGVGM002KIT	P2R CONJUNTO PRE-FILTROS	4 pre-filtros   2 soportes

## AIRFED 2020 MÁSCARA INTEGRAL

Uno de los mayores riesgos para la salud del cuerpo humano es la inhalación de polvo, nieblas de pintura, gases, vapores u otros contaminantes, que pueden ser muy peligrosos para nuestra salud, incluso en pequeñas cantidades. Por esta razón, es de extrema importancia utilizar máscaras para proteger contra las agresiones respiratorias a las que se puede sufrir durante el trabajo en un ambiente saturado de sustancias tóxicas. Anest Iwata ofrece excelentes protecciones para garantizar siempre su seguridad en todo tipo de entornos. Máscara Integral AIRFED 2020 es funcional y elegante. Adecuado para su uso con aire comprimido previamente filtrado.

### CARACTERÍSTICAS

- Muy buena visibilidad con la visera integral.
- Diadema de protección.
- Visera con película de protección de cambio rápido.
- Cinta ajustable individualmente.
- Regulador de aire ajustable.
- Manguera de 1.5 m (diámetro interior 8 mm).
- Filtro de carbono activado.
- Indicador de aire.
- Servido en caja higiénica.



### VISOR

EN166:2001

DESCRIPCIÓN: 1F3	
1	Clase óptica: 1 = Uso continuo
F	Resistencia mecánica: F = Impacto de baja energía
3	Uso específico (tipo de riesgo): 3 = Resistencia a salpicaduras químicas

### MANGUERA / APARATO DE RESPIRACIÓN

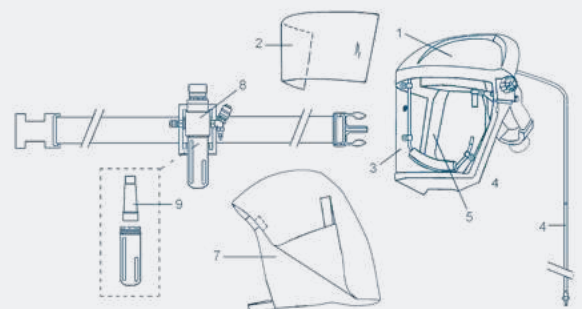
EN14594:2005

DESCRIPCIÓN: LHD-3	
LHD	Casco de línea de aire comprimido ligero y resistente
3	Clase de rendimiento (fuga hacia adentro): 3 = máx. 0.5%

**NOTE:** Calidad de respiración de aire comprimido, debe ser conforme a EN12021: 2014

## INFORMACIÓN

REF.	CÓDIGO	DESCRIPCIÓN	CANT.
-	VIUAF2020KIT	AIRFED 2020 MÁSCARA COMPLETA	
1	VIUAF2020HEAD	CASCO e INJERTOS	
2	VIUAF2112K10	PELÍCULA ADHESIVA	10 uds.
3	VIUAF2020CHIN	PROTECCIÓN MENTÓN y PANTALLA FACIAL	
4	VIUAF2020DIFF	GRUPO FILTRO REDUCTOR	
5	VIUAF2101K5	KIT HIGIENE (Junta Rostro y Banda)	5 uds.
7	VIUAF2103K5	CUBRE NUCA	5 uds.
8	VIUAF2107	REGULADOR (Sin Cintura)	
9	VIUAF2006	FILTRO DE CARBÓN ACTIVO	
10	VIUAF2003	CINTURÓN AJUSTABLE	



# LIMPIEZA & MANTENIMIENTO

CALIDAD  
del **AIRE**





**ANES  
IWAT**

## PCA12.0 & HCA12.0

**Spray de limpieza de Anest Iwata** son especialmente adecuados para la industria automotriz, talleres de motocicletas y bicicletas, industrias y talleres de máquinas y metalurgia.

### CARACTERÍSTICAS

- Botella de pulverización de alta calidad para una limpieza rápida de pistolas.
- Boquilla ajustable especial  $\varnothing$  0,8 mm (latón niquelado).
- Potente bomba de pistón (latón niquelado) para una presión de funcionamiento de hasta 12,0 bar.
- Capacidad de 1 lt. Apertura de llenado grande.
- Indicador de nivel y escala de medición.
- Perfecta estabilidad.
- Mango ergonómico para una fácil operación.
- PCA12.0** con juntas especiales (BMS 2010 negra) resistentes a disolventes para uso con limpiadores agresivos, resistentes a todos los disolventes comunes.
- HCA12.0** con juntas de Viton (FPM verde) resistentes a químicos para usar con limpiadores suaves, al 95% para la limpieza de productos base.

CALIDAD **PREMIUM**  
**PCA12.0**  
PREMIUM QUALITY Cleaning Applicator

LIMPIADORES  
**AGRESIVOS**



### INFORMACIÓN

con **JUNTAS ESPECIALES BMS 210**

CÓDIGO	DESCRIPCIÓN
W2COM6226	SPRAY DE LIMPIEZA PCA 12.0 Premium Quality (Junta Especial BMS 210)

ALTA CALIDAD  
**HCA12.0**  
HIGH QUALITY Cleaning Applicator



LIMPIADORES  
**SUAVES**

con **VITON FPM**

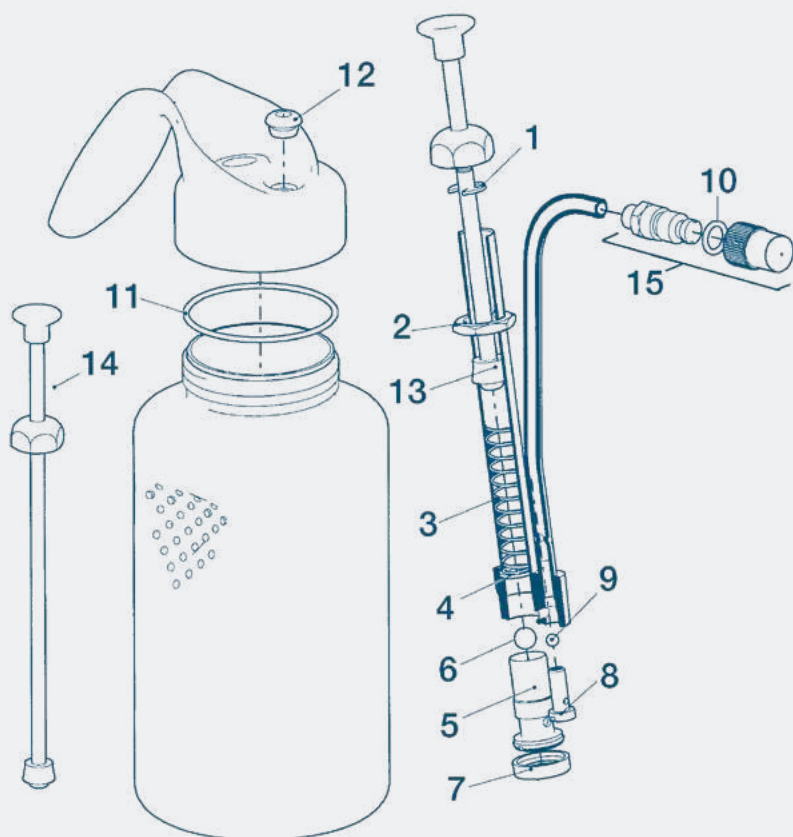
### INFORMACIÓN

CÓDIGO	DESCRIPCIÓN
W2COM6225	SPRAY DE LIMPIEZA HCA 12.0 High Quality (Junta de VITON FPM)

DATOS TÉCNICOS	PCA 12.0	HCA 12.0
Resistencia química	Especialmente adecuado para aceite mineral, productos a base de petróleo, que contienen también acetona (o disolventes similares) y/o alcohol.	Apto para productos a base de aceite mineral, disolventes, agentes de separación, productos de cera, emulsiones y productos de mayor viscosidad. No apto para productos que contienen acetona.
Material del depósito	Blanco transparente PE	
Juntas	Juntas Especial BMS 210	Juntas de VITON FPM
Tubo	Latón niquelado	
Peso (vacío)	310g	
Capacidad de la Botella	1 lt.	
Dimensión	H250 mm, $\varnothing$ 120 mm	
Máx. presión	12 bar	
Rango de temperatura	desde 5° a 50° C	

## SPRAY DE LIMPIEZA

Ácidos ●  
Alcalinos ●  
Disolventes ●  
**RESISTENTE**



### LISTA DE RECAMBIOS

REF.	CÓDIGO	DESCRIPCIÓN
-	W2KIT70	KIT MANTENIMIENTO
1		JUNTA DE PROTECCIÓN
2		TUERCA
3		MUELLE PRESIÓN
4		ARANDELA
5		VÁLVULA DE SUCCIÓN
6		BOLA 7/32"
7		FILTRO DE SUCCIÓN CPL.
8		VÁLVULA DE PRESIÓN
9		BOLA 1/8"
-	W2KIT71	GRUPO JUNTAS - HCA (FPM - VERDE)
10		JUNTA TÓRICA - 7,66 x 1,78
11		JUNTA 57 - 5 x 53 x 2 PE
12		CONJUNTO TUBO PRESIÓN
13		MANGUITO
-	W2KIT72	GRUPO JUNTAS - PCA (BMS 210 - NEGRO)
10		JUNTA TÓRICA - 7,66 x 1,78
11		JUNTA 57 - 5 x 53 x 2 PE
12		CONJUNTO TUBO PRESIÓN
13		MANGUITO
14	W2KIT73	CONJUNTO PISTÓN
15	W2KIT74	BOQUILLA AJUSTABLE - ø 0.8 mm



### DESMONTAJE & LIMPIEZA

#### Desmontaje de aguja, pico y cabezal de aire



1 Retirar la tuerca de regulación fluido y el muelle de la aguja.



2 Retirar la aguja.



3 Retirar el cabezal de aire.



4 Retirar el pico desmontando con la llave auniversal.

#### Limpieza y secado de la pistola

**CONSEJO**  
Durante la limpieza, asegúrese de usar siempre un limpiador compatible con las piezas de la pistola.



1 Limpiar el interior de la pistola con el cepillo trenzado.



2 Limpiar la entrada de fluido con el cepillo trenzado.



3 Limpiar el cuerpo de la pistola.



4 Seca la pistola con un soplador.

#### Limpieza de piezas atomizadoras



1 Limpiar los orificios pequeños con el cepillo especial.



2 Limpiar el orificio de la boquilla central con un cepillo especial.



3 Limpiar el pico fluido cuidadosamente con el cepillo especial.



4 Limpiar también la rosca del pico fluido con cuidado.



5 Limpiar la parte interior del pico fluido con el cepillo correcto.



6 Limpiar el orificio central del cabezal de aire.



7 Limpiar los orificios pequeños con la aguja de limpieza.



8 Limpiar los orificios del abanico con el cepillo especial.



9 Limpiar la parte trasera del abanico.



10 Limpiar la aguja.

**IMPORTANTE:**

Durante la limpieza manual, nunca use cepillos de cerdas metálicas ya que esto puede dañar el interior o la superficie de la pistola.

### MONTAJE

#### Montaje & Mantenimiento



1 Montar el pico fluido.



2 Apretar el pico fluido con la llave.



3 Montar el cabezal de aire y ajustar.



4 Engrasar la aguja.



5 Introducir la aguja.



6 Engrasar la rosca de la tuerca de regulación fluido...



...y el muelle...



...y la válvula aire debajo del gatillo.



9 Ajustar (15° - 60°) la empaquetadura.



10 Comprobar el funcionamiento del gatillo y la aguja.

**IMPORTANTE:**

El uso de grasa de pistola de pulverización Anest Iwata sin silicona en las operaciones de mantenimiento ha demostrado ser un medio necesario para garantizar la funcionalidad perfecta de todas las partes móviles y secciones de rosca de la pistola y para aumentar su resistencia al desgaste.

## HERRAMIENTAS DE LIMPIEZA & MANTENIMIENTO

### KIT DE LIMPIEZA PREMIUM



### KIT DE LIMPIEZA BÁSICO



1



3



Cepillos Planos

4



Escobillas

5



Cepillos Grandes

6



Cepillos en Espiral Grandes  
ø 15mm

7



Cepillos en Espiral  
ø 10mm

8



Cepillos en Espiral  
ø 5mm

9



Cepillos en Espiral  
ø 3mm

10



Cepillos en Espiral Fino

11



Agujas de Limpieza

12



Llave Universal

13



Llave Especial  
(para Junta Aguja)

14



Llave Allen

15



Llave para  
LPH-80 | RG-3L

16



Grasa de Mantenimiento  
PREMIUM

17



AG-6  
Pistola de Soplado

## INFORMACIÓN

REF.	CÓDIGO	DESCRIPCIÓN	CANT.
1	W2KIT55ES	KIT DE LIMPIEZA PREMIUM	11 pzas.
2	77070035	KIT DE LIMPIEZA BÁSICO	10 pzas.
3	W2COM6124	CEPILLOS PLANOS	5 uds.
4	W2COM6163	ESCOBILLAS	5 uds.
5	W2COM6125	CEPILLOS GRANDES	3 uds.
6	W2COM6126	CEPILLOS en ESPIRAL GRANDES ø 15mm	5 uds.
7	W2COM6162	CEPILLOS en ESPIRAL ø 10mm	5 uds.
8	W2COM6161	CEPILLOS en ESPIRAL ø 5mm	5 uds.
9	W2COM6127	CEPILLOS en ESPIRAL ø 3mm	5 uds.
10	W2COM6128	CEPILLOS en ESPIRAL FINO	5 uds.
11	W2COM6164	AGUJAS DE LIMPIEZA	12 uds.
12	930171A0	LLAVE UNIVERSAL	
13	W2COM6129	LLAVE ESPECIAL (para Junta Aguja)	
14	03506480K	LLAVE ALLEN (para Serie SUPERNOVA)	3 uds.
15	93280881	LLAVE para LPH-80   RG-3L	
16	W2COM6165	GRASA DE MANTENIMIENTO PREMIUM (20 ml)	
17	13908061	AG-6 PISTOLA DE SOPLADO	

Todos los cepillos son resistentes a disolventes y diluyentes de pintura y son ideales para limpiar todo tipo de pistola.

# LIMPIEZA &

# LAVADORA MANUAL

## KUIK MINI

### CARACTERÍSTICAS

KUIK MINI es una pequeña, compacta y única lavadora de pistolas que trabaja con agua y disolvente, es posible ser utilizada dentro o fuera de la cabina de pulverización y es fácil de transportar. La lavadora tiene un divisor para la limpieza interna y externa de la pistola. Es posible pre-lavar con agua sucia o disolvente y realizar el lavado final con agua limpia o disolvente. La lavadora tiene un sistema de aspiración para evitar que los gases residuales permanezcan atrapados. Se incluye una pistola de aire soplado.

### DATOS TÉCNICOS

PRESIÓN AIRE	8 bar
CAPACIDAD	5 lts.
DIMENSIONES	450 x 250 x 840 mm
PESO	15 Kg

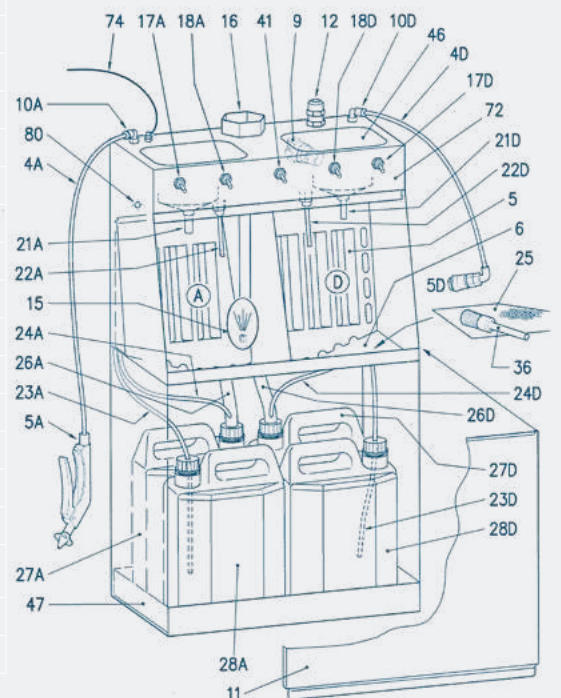
## INFORMACIÓN

REF.	CÓDIGO	DESCRIPCIÓN
-	IWK-KUIK	KUIK MINI LAVADORA MANUAL
4A	10200135-4A	TUBO DE ALIMENTACIÓN PISTOLA DE PULVERIZACIÓN
4D	10200135-4D	TUBO DE ALIMENTACIÓN AIRE COMPRIMIDO BAJA PRESIÓN
5A	10200135-5A	PISTOLA DE PULVERIZACIÓN
5D	10200135-5D	UNIÓN RÁPIDA DE LA PISTOLA
9	10200135-9	REGULADOR DE PRESIÓN INTERNO
11	10200135-11	PUERTA INFERIOR
12	10200135-12	UNIÓN DE ENTRADA AIRE COMPRIMIDO CON FILTRO
15	10200135-15	TOBERA DE ASPIRACIÓN DE LOS VAPORES
17A	10200135-17A	INTERRUPTOR DE MANDO BOMBA VENTURI (Agua Sucia)
17D	10200135-17D	INTERRUPTOR DE MANDO BOMBA VENTURI (Diluyente Sucio)
18A	10200135-18A	INTERRUPTOR DE MANDO DEL NEBULIZADOR (Agua Limpia)
18D	10200135-18D	INTERRUPTOR MANDO DEL NEBULIZADOR (Diluyente Limpio)
21A	10200135-21A	BOMBA VENTURI (Agua y Detergente Sucio)
21D	10200135-21D	BOMBA VENTURI (Diluyente Sucio)
22A	10200135-22A	NEBULIZADOR (Agua y Detergente Limpio)
22D	10200135-22D	NEBULIZADOR (Diluyente Limpio)
23A	10200135-23A	TUBO DE ALIMENTACIÓN DEL NEBULIZADOR (Zona A)
23D	10200135-23D	TUBO DE ALIMENTACIÓN DEL NEBULIZADOR (Zona D)
24A	10200135-24A	TUBO DE ALIMENTACIÓN BOMBA VENTURI (Zona A)
24D	10200135-24D	TUBO DE ALIMENTACIÓN BOMBA VENTURI (Zona D)
25	10200135-25	REJILLA DE LA SUPERFICIE DE DESCARGA
26A	10200135-26A	TUBO DE DESCARGA (Zona A)
26D	10200135-26D	TUBO DE DESCARGA (Zona D)
27A	10200135-27A	RECIPIENTE (Agua y Detergente Sucio)
27D	10200135-27D	RECIPIENTE (Diluyente Sucio)
28A	10200135-28A	RECIPIENTE (Agua y Detergente Limpio)
28D	10200135-28D	RECIPIENTE (Diluyente Limpio)
36	10200135-36	PINCEL DE LAVADO
41	10200135-41	INT. DE MANDO DEL SISTEMA DE ASPIRACIÓN DE LOS VAPORES
72	10200135-72	ADHESIVO TABLERO DE MANDOS
-	1020H2HRE5	AQUA REVIVE - Detergente Concentrado 5 lts.

**KUIK**  
ANEST IWATA



**Detergente AQUA revive**  
0,5 a 1,5 lt. por 10 lts. de agua



## LAVADORA MANUAL & AUTOMÁTICA

### IWK-A50-M



#### CARACTERÍSTICAS

Lavadora manual fabricada completamente en acero inoxidable para el lavado de pistolas con productos hidrosolubles.

Sistema de mezcla para floculante.

Cepillo dispensador para limpieza con agua.

Kit de filtro para cubeta y bomba.

Pistola sopladora.

Certificado ATEX II 3 G.

#### DATOS TÉCNICOS

PRESIÓN DE AIRE	6 - 10 bar
CAPACIDAD TINA	30 lts.
DIMENSIONES TINA	500 x 600 x 450 mm
DIMENSIONES	500 x 660 x 1500 mm
PESO	40 Kg

### INFORMACIÓN

CÓDIGO	DESCRIPCIÓN
IWK-A50-M	LAVADORA A50 (Manual)

### IWK-S50-M & IWK-S50-A



#### CARACTERÍSTICAS

Lavadora manual fabricada completamente en acero inoxidable para el lavado de pistolas con productos base disolventes.

Extracción automática de vapores por sistema VENTURI.

Cepillo dispensador para limpieza con disolvente.

Pistola sopladora.

Certificado ATEX II 3 G.

#### DATOS TÉCNICOS

PRESIÓN DE AIRE	6 - 10 bar
DIMENSIONES	500 x 660 x 1500 mm
PESO	55 Kg

### INFORMACIÓN

CÓDIGO	DESCRIPCIÓN
IWK-S50-M	LAVADORA S50 (Manual)
IWK-S50-A	LAVADORA S50 (Automática)

### IWK-KOM-M-A



#### CARACTERÍSTICAS

Lavadora manual y automática fabricada completamente en acero inoxidable para el lavado de pistolas con productos hidrosolubles y disolventes.

Limpieza automática con disolvente y limpieza manual con hidrosoluble.

Aclarado final automático con disolvente limpio.

Cepillo dispensador para limpieza con disolvente.

Sistema neumático de mezcla para floculante.

Extracción automática de vapores.

Kit de filtro para cubeta y bomba.

Pistola sopladora.

Certificado ATEX II 3 G.

#### DATOS TÉCNICOS

PRESIÓN DE AIRE	6 - 10 bar
DIMENSIONES	1000 x 660 x 1500 mm
PESO	90 Kg

### INFORMACIÓN

CÓDIGO	DESCRIPCIÓN
IWK-KOM-M-A	KOMBI100 (Manual y Automática)

# SOPORTES

## PISTOLAS & MANGUERA

### MAG STAND - Soporte Magnético

#### CARACTERÍSTICAS

Práctico y excelente para todos los talleres de chapa con muy buena adherencia en las todas superficies de metal gracias al imán extra fuerte.

Soporta hasta 20 Kg (comprobado en una superficie limpia).

Sin engorrosos agujeros ni tornillos.

Fácil de poner y quitar de la cabina.

Previene de potenciales accidentes.

Ahorra espacio en el área de trabajo.



\*La manguera se vende por separado.

### INFORMACIÓN

REF.	CÓDIGO	DESCRIPCIÓN
1	W2COM6052	SOPORTE MAGNÉTICO PARA PISTOLA DE GRAVEDAD (3 Plazas)
2	W2COM6120	SOPORTE MAGNÉTICO PARA PISTOLAS DE GRAVEDAD (Sólo)
3	W2COM6093	ADAPTADOR MAGNÉTICO (para adaptadores PPS - RPS)
4	W2COM6094	SOPORTE MAGNÉTICO MANGUERA (máx. 20 m de longitud)

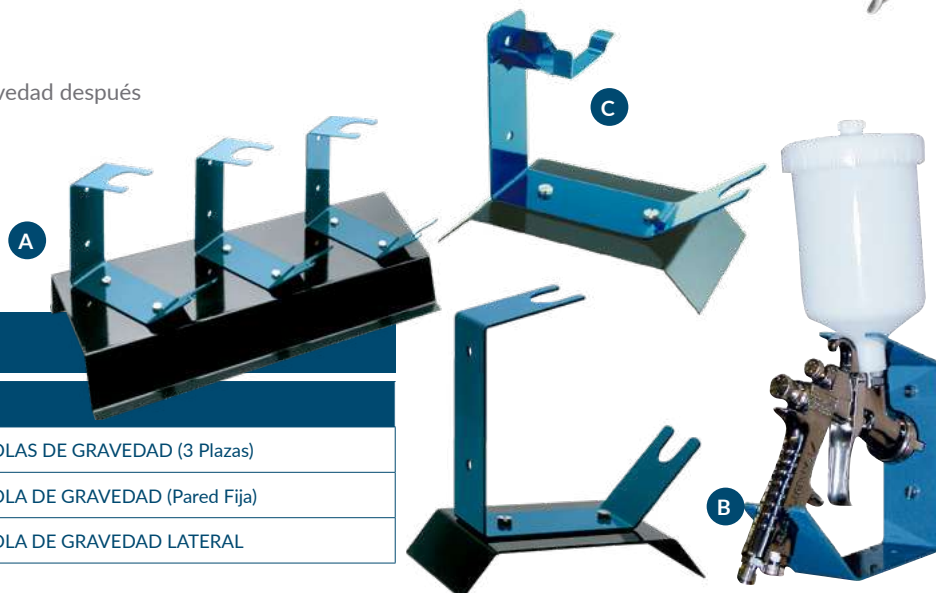


### Soportes para pistolas de GRAVEDAD

#### CARACTERÍSTICAS

Adecuado para mantener las pistolas de gravedad después del uso o durante el llenado de la taza.

Disponible en 3 versiones con base.



### INFORMACIÓN

REF.	CÓDIGO	DESCRIPCIÓN
A	W2501000500	SOPORTE para PISTOLAS DE GRAVEDAD (3 Plazas)
B	W2501000100	SOPORTE para PISTOLA DE GRAVEDAD (Pared Fija)
C	W2501000600	SOPORTE para PISTOLA DE GRAVEDAD LATERAL

## MAGNETIC SPRAY TESTER

### CARACTERÍSTICAS

Comprueba el impacto de abanico con el *Magnetic Spray Tester* de Anest Iwata. Podrá analizar previamente el abanico y conseguir el patrón más eficiente.

Rápido, flexible y gran adherencia gracias a su imán extra fuerte de superficie completa.

Fácil montaje en la pared, sin perforaciones ni tornillos.

El *Magnetic Spray Tester* se abre hacia abajo para una mayor libertad en la prueba del patrón.

Un nivel horizontal indica la perfecta alineación.

Dimensiones:  
46 x 75 x 5 cm



## MAGNETIC SPRAY TESTER

### INFORMACIÓN

CÓDIGO	DESCRIPCIÓN
W2COM6118ES	MAGNETIC SPRAY TESTER (completo)
W2KIT51	BLOC PAPEL (2 bloques de 30 hojas)
W2COM6151	MINI NIVEL
W2COM6153	REGLA ANEST IWATA



### CÓMO UTILIZAR



con **REGLA**  
& **MINI NIVEL**

NOTA  
Y FECHA  
DE LA  
PRUEBA

PRUEBA TU  
ABANICO



# FILTROS DE AIRE

## FILTROS DEPURADORES 1/2"

### UNA ETAPA

#### CARACTERÍSTICAS

1 Válvula de cierre de aire 1/2" F (permite el desmontaje del cartucho del filtro sin detener el funcionamiento del compresor).

1 Filtro regulador: de 0 a 8.5 bar.

Ratio de filtración 5µ.

1 Manómetro : de 0 a 10 bar.

1 Purga semiautomática (para evitar la descompresión durante la aplicación).

2 Salida de aire de 1/4" M, con válvula de cierre.

1 Soporte de pared con 2 agujeros de montaje.

Cuerpo del filtro y recipiente tratado con revestimiento anticorrosivo.

Máx. caudal: 2800 l/min.



### 1/2" UNA ETAPA

#### INFORMACIÓN

CÓDIGO	DESCRIPCIÓN
89250112	FILTRO DEPURADOR AIRE 1/2" F - 1 ETAPA 5µ
89250041	CARTUCHO FILTRANTE 5µ NM

### DOS ETAPAS

#### CARACTERÍSTICAS

1 Válvula de cierre de aire 1/2" F (permite el desmontaje del cartucho del filtro sin detener el funcionamiento del compresor).

1 Filtro 3µ: eficiencia de filtración 99% con purga semiautomática.

1 Regulador de aire de 0 a 8.5 bar con manómetro de 0 a 10 bar.

1 Filtro coalescente 0,01 µ: eficiencia de filtración 99,99% con purga semiautomática.

1 Salida de aire de 1/4" M, con válvula de cierre.

1 Conexión rápida "F".

1 Soporte de pared con 4 agujeros de montaje.

1 Indicador de saturación.

Cuerpo y recipiente del filtro con revestimiento anticorrosivo.

Se puede usar con 2 o 3 pistolas.

Máx. caudal: 1000 l/min.



### 1/2" DOS ETAPAS

#### INFORMACIÓN

CÓDIGO	DESCRIPCIÓN
89250222	FILTRO DEPURADOR AIRE 1/2" F - 2 ETAPAS
89250051	CARTUCHO FILTRANTE 3 µ NM
89250052	CARTUCHO FILTRANTE 0,01 µ NM

### TRES ETAPAS

#### CARACTERÍSTICAS

1 Válvula de cierre de aire 1/2" F (permite el desmontaje del cartucho del filtro sin detener el funcionamiento del compresor).

1 filtro 3 µ: eficiencia de filtración 99% con purga semiautomática.

1 Regulador de aire de 0 a 8.5 bar con manómetro de 0 a 10 bar.

1 Filtro coalescente 0,01 µ: eficiencia de filtración 99,99% con purga semiautomática.

Filtro de carbón activo con grado de separación <3.5 partículas 0,3µ / l aire.

1 Salida con válvula de bola 1/4" M, válvula de cierre.

1 Conexión rápida "F".

1 Soporte de pared con 4 agujeros de montaje.

1 Indicador de saturación

Cuerpo y recipiente del filtro con revestimiento anticorrosivo.

Se puede usar con 2 o 3 pistolas.

Máx. caudal: 1000 l/min.



### 1/2" TRES ETAPAS

#### INFORMACIÓN

CÓDIGO	DESCRIPCIÓN
89250232	FILTRO DEPURADOR AIRE 1/2" F - 3 ETAPAS
89250051	CARTUCHO FILTRANTE 3µ NM
89250052	CARTUCHO FILTRANTE 0,01µ NM
89250053	CARTUCHO FILTRANTE CARBÓN ACTIVO

## MANGUERAS & CONEXIONES

### MANGUERA ANTI-ESTÁTICA DE AIRE

#### CARACTERÍSTICAS

MANGUERA DE AIRE EQUIPADA:

1 Acoplador conexión rápida mixto (válido para EURO y ESTÁNDAR)

1 Espiga conexión rápida estándar  $\varnothing$  5,5 mm int.

\*Opcional: También disponible en EURO  $\varnothing$  7,2 mm int.



#### INFORMACIÓN

CÓDIGO	DESCRIPCIÓN
VIB00018	MANGUERA DE AIRE ANTI-ESTÁTICA EQUIPADA $\varnothing$ 10* 18 mm - 12,5 m
770901500	MANGUERA DE AIRE ANTI-ESTÁTICA $\varnothing$ 10* 18 mm - 50 m

### MANGUERA PAREADA AIRE | PINTURA



#### INFORMACIÓN

CÓDIGO	DESCRIPCIÓN	Metros	OBS.	CONEXIÓN
001004020	MANGUERA PAREADA (Baja Presión)	2 m	Aire   Pintura	1/4"-1/4"
001004050	MANGUERA PAREADA (Baja Presión)	5 m	Aire   Pintura	1/4"-1/4"
001004075	MANGUERA PAREADA (Baja Presión)	7,5 m	Aire   Pintura	1/4"-1/4"
001004100	MANGUERA PAREADA (Baja Presión)	10 m	Aire   Pintura	1/4"-1/4"
001004150	MANGUERA PAREADA (Baja Presión)	15 m	Aire   Pintura	1/4"-1/4"

### CONEXIONES DE AIRE



CONEXIONES RÁPIDAS  
DE MANGUERA  
DE AIRE



CONEXIÓN DE  
MANGUERA DE AIRE  
GIRATORIA "L"

#### INFORMACIÓN

CÓDIGO	DESCRIPCIÓN	CANT.
W2KIT41	CONEXIÓN RÁPIDA para MANGUERA AIRE ESTÁNDAR $\varnothing$ 5,5 mm int.	5 uds.
W2KIT40	CONEXIÓN RÁPIDA para MANGUERA AIRE EURO $\varnothing$ 7,2 mm int.	5 uds.
14375800	RACOR GIRATORIO EN "L"	7,5 m
VGRSWM	CONEXIÓN RÁPIDA para MANGUERA AIRE EURO $\varnothing$ 7,2 mm int. GIRATORIO	M1/4"
VGRSWF	CONEXIÓN RÁPIDA para MANGUERA AIRE EURO $\varnothing$ 7,2 mm int. GIRATORIO	F1/4"

# REGULADORES DE PRESIÓN

## MANÓMETROS

### HVC REGULADOR PRESIÓN DE AIRE

HVC es un regulador de presión con manómetro ideal para un ajuste de presión de aire preciso y estable y para un control de ajuste sencillo. Perfecto para pistolas sin lectura digital y válido para garantizar una atomización óptima incluso con tecnología HVLP. Marcas numéricas claras para una lectura fácil con escala de lectura doble en bar y psi.

#### CARACTERÍSTICAS

- Regulador de presión de aire.
- Conexión G1/4".
- Cuerpo de aluminio anodizado.
- Carcasa del regulador en acero cromado.
- Esfera de reloj de cristal.
- Aguja de metal.
- Rango de regulación 0-6 bar. (resistente a la presión hasta 12 bar)



**NUEVO**

#### INFORMACIÓN

CÓDIGO	DESCRIPCIÓN
150003A0	HVC - REGULADOR AIRE

### AFV-1 REGULADOR PRESIÓN DE AIRE

#### CARACTERÍSTICAS

- Regulador de presión de aire.
- Conexión G1/4".
- Cuerpo del regulador en latón cromado.
- Carcasa del manómetro cromada.
- Rango de regulación 0-6 bar. (resistente a la presión hasta 12 bar)



#### INFORMACIÓN

REF.	CÓDIGO	DESCRIPCIÓN
-	14378610	AFV-1 REGULADOR AIRE
26	94017021	TUERCA FIJADORA
27	94006220	ASIENTO JUNTA
28	94006231	CUERPO
29	94006240	REGULADOR DE AIRE
30	96990425	TAPÓN
32	W3COM6065	MANÓMETRO

### IMPACT CONTROLLER2

#### CARACTERÍSTICAS

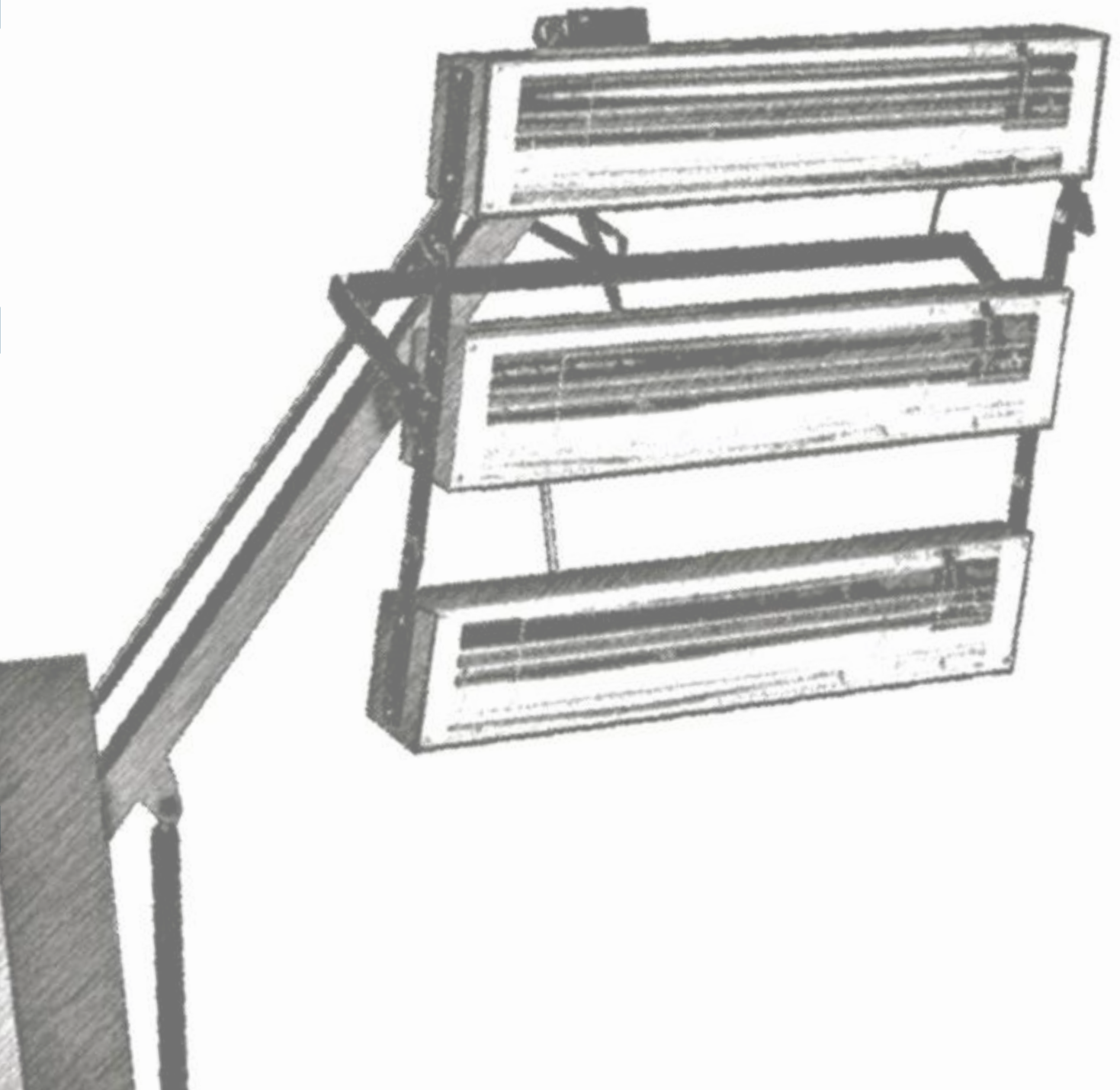
- Regulador de presión de aire.
- Conexión G1/4".
- Cuerpo de aluminio cromado.
- Carcasa de acero.
- Rango de control 0-10 bar.



#### INFORMACIÓN

CÓDIGO	DESCRIPCIÓN
W2012920700	IMPACT CONTROLLER2 REGULADOR DE PRESIÓN DE AIRE

# SISTEMAS DE **SECADO**



# SISTEMAS DE SECADO

## INFRARROJOS

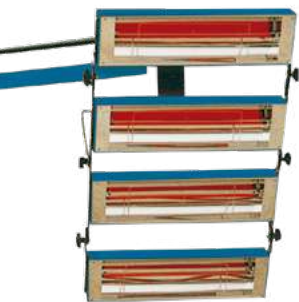
El uso de la tecnología infrarroja de onda corta permite que las imprimaciones y pinturas se curen en 10 minutos en lugar de 45 minutos en un horno. Los sistemas móviles de secado por infrarrojos Anest Iwata brindan una respuesta rápida y eficiente para todas las reparaciones locales de la superficie. Las unidades de infrarrojos son un método rentable de secado de pintura, utilizando la lámpara de infrarrojos de onda corta altamente efectiva. Las unidades infrarrojas están disponibles en una serie de opciones.



### SERIE 1 Kw

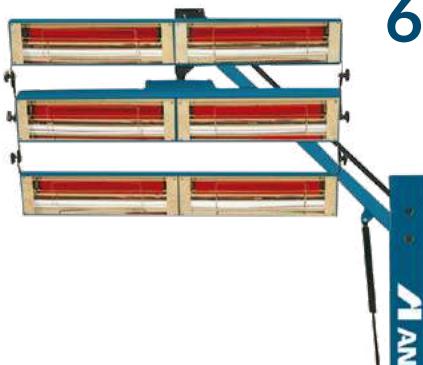


### SERIE 3 Kw



### SERIE 4-4,5 Kw

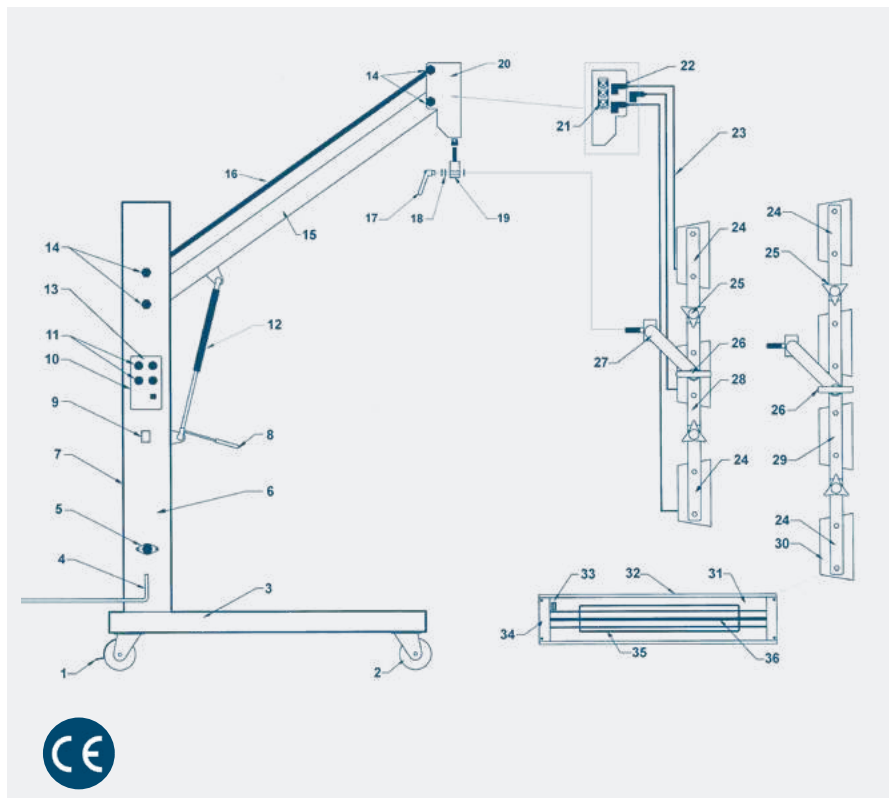
### SERIE 6 Kw



## INFORMACIÓN

CÓDIGO	DESCRIPCIÓN
HEAT T.E.C. 1000 - Serie 1 Kw	
VIU100000	LÁMPARA DE MANO
VIU100010	LÁMPARA DE MANO CON SOPORTE
VIU100020	2 LÁMPARAS DE MANO CON SOPORTE
HEAT T.E.C. 3000 (Serie 3 Kw) Área de Cobertura 800 x 1000 mm	
VIU100030	UNIDAD MÓVIL INFRARROJOS + TEMPORIZADOR
VIU100030DSTS	UNIDAD MÓVIL INFRARROJOS + SENSOR DE DISTANCIA y TEMPERATURA
HEAT T.E.C. 4000 (Serie 4 Kw) Área de Cobertura 800 x 1300mm	
VIU100040	UNIDAD MÓVIL INFRARROJOS + TEMPORIZADOR
VIU100040DSTS	UNIDAD MÓVIL INFRARROJOS + SENSOR DE DISTANCIA y TEMPERATURA
HEAT T.E.C. 6000 (Serie 6 Kw) Área de Cobertura 2000 x 1000 mm	
VIU100060	UNIDAD MÓVIL INFRARROJOS + TEMPORIZADOR
VIU100060DSTS	UNIDAD MÓVIL INFRARROJOS + SENSOR DE DISTANCIA y TEMPERATURA

Para otras potencias y configuraciones consultar.



# AQUADRY ADG-1B (VENTURI)

## AQUADRY KIT ES UN SISTEMA VERSÁTIL PARA ACELERAR EL PROCESO DE SECADO DE APLICACIONES HIDROSOLUBLES.

Su configuración exclusiva proporciona un sistema de flujo de aire extremadamente uniforme, que reduce considerablemente el tiempo de secado de las superficies pintadas, gracias a la aceleración de la evaporación del agua contenida en las pinturas. El volumen de aire producido por la pistola es aproximadamente 6 veces su consumo de aire. El uso de un solo dispositivo es particularmente adecuado para áreas pequeñas, mientras que el sistema montado en el soporte es adecuado para grandes superficies y vehículos comerciales.

### CARACTERÍSTICAS

Las pistolas de secado están dotadas de un regulador de caudal de aire y de conexiones rápidas que permiten un rápido montaje.

Regulador de aire incluido.

2 Pistolas ajustables de forma fácil e independiente (Altura de 0 a 210 cm).

Cada pistola puede ser usada independientemente.

El soporte tiene una cuña deslizada y un ajuste de altura de bloqueo.

Los soportes pueden moverse a lo largo del brazo y posicionarse para adaptarse.

Máximo ajustable 80 cm.

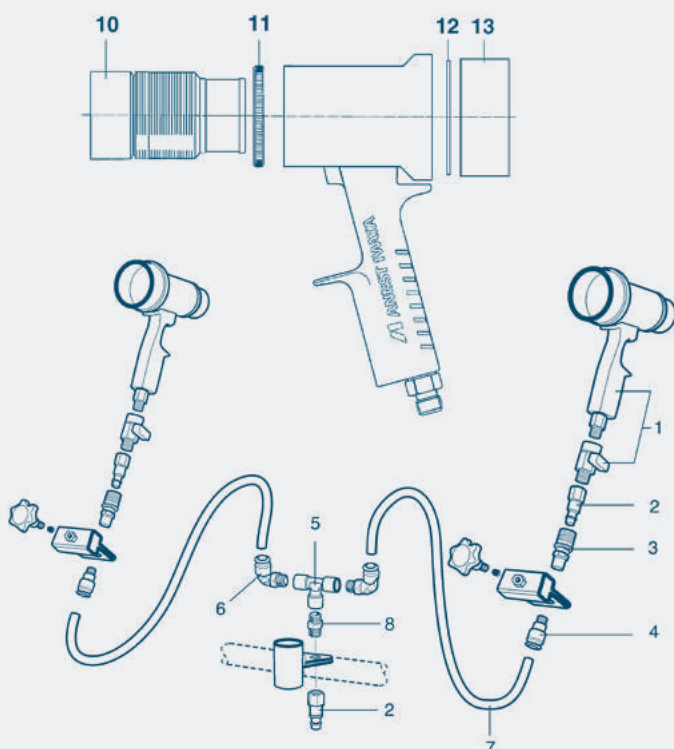
Base de acero resistente y desmontable con pie de goma 62 x 62 cm.

El efecto de aire VENTURI aumenta el flujo de aire en 6: 1.

### DATOS TÉCNICOS

Presión máxima: 7 bar

Consumo máximo de aire: 2 x 600 lt/min



## INFORMACIÓN

REF.	CÓDIGO	DESCRIPCIÓN
-	UIKIT60100	GRUPO COMPLETO (con 2 Pistolas AQUADRY, Caballete y Tubería)
1	13908402	AQUADRY ADG-1B (Pistola para Secar)
2	W2COM6096	CONEXIÓN MACHO en LATÓN G-1/4" M
3	W2950291400	CONEXIÓN HEMBRA en LATÓN G-1/4" F
5	UL300300	CONEXIÓN a "T" 1/4" FFF
10	93453450	ANILLO
12	93451460	FILTRO con malla 70
13	93455461	TAPA

## SISTEMAS DE SECADO

## AI JET BOQUILLA SOPLADORA

## CARACTERÍSTICAS

Las boquillas planas AI JET son ideales para ser utilizadas en los procesos de secado y curado de las pinturas hidrosoluble.

El flujo de aire comprimido pasa a través de la boquilla y se distribuye a través de 16 agujeros ( $\varnothing$  1,5 mm), asegurando así una amplia distribución de aire y una excelente uniformidad en el proceso de secado.

El diseño ergonómico y sus pequeñas dimensiones permiten su uso incluso en espacios muy pequeños.

El uso de las boquillas de aire AI JET reduce el consumo de aire comprimido con respecto a otros sistemas y permite el proceso de secado en tiempos más cortos en las superficies de pequeño y mediano tamaño, así como una considerable reducción en el nivel sonoro.

AI JET se suministra con válvula de bola y junta de acoplamiento rápido M.

## DATOS TÉCNICOS

Nivel sonoro: 70 db (A) at 2 bar

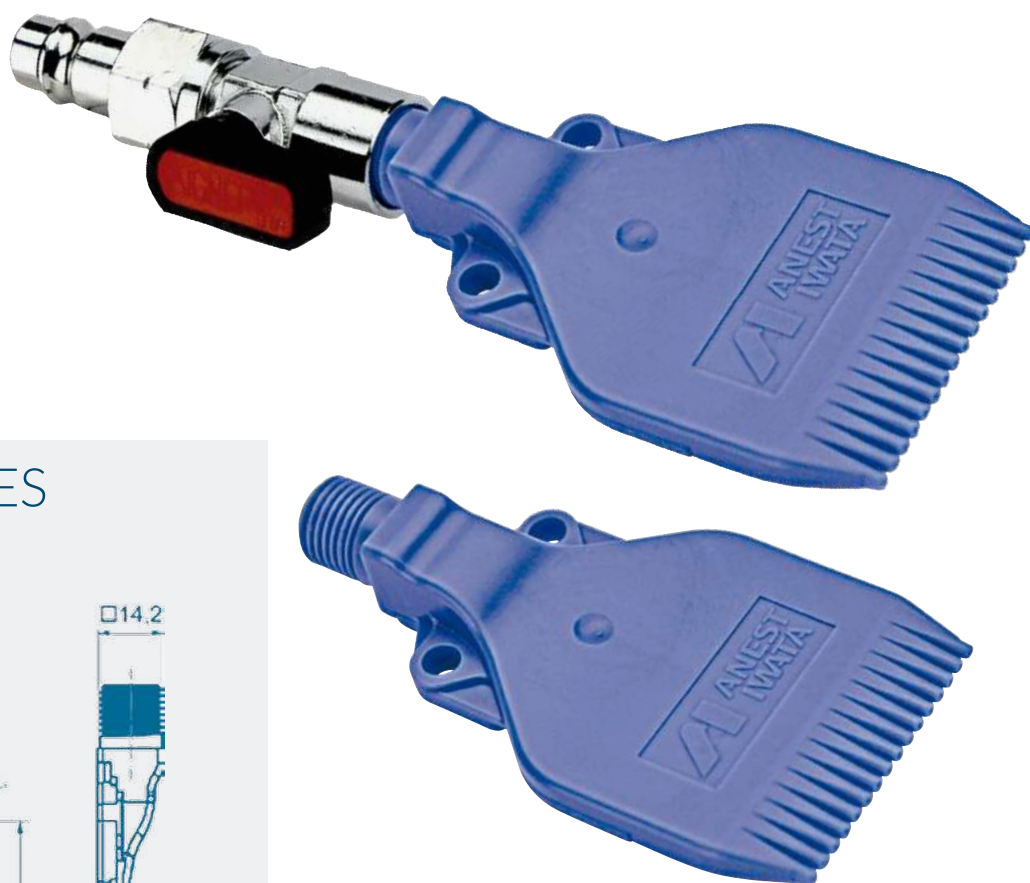
Consumo de aire: 18 m<sup>3</sup>/h a 2 bar

Máx. presión: 6 bar

Máx. temperatura: 50°C

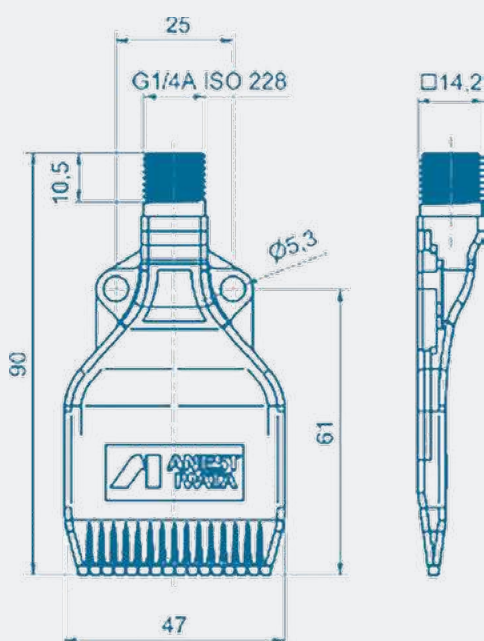
# AI JET

## DISTRIBUCIÓN del aire a través de los agujeros del pico AI JET



## PICO DE AIRE

## DIMENSIONES



## INFORMACIÓN

CÓDIGO	DESCRIPCIÓN
W2COM6214P	AI JET JUEGO BOQUILLA SOPLADORA - RACOR 8
86110015	BOQUILLA SOPLADORA
W2KIT40	ESPIGA CONEXIÓN RÁPIDA para MANGUERA AIRE EURO $\varnothing$ 7,2 mm int. - 5 uds.

## DEMO TROLLEY

## DEMO TROLLEY

### CARACTERÍSTICAS

Demo Trolley es flexible para ser equipado y también adecuado para pistolas y accesorios de otros fabricantes, está estructurado con:

- 5 Espacios para pistolas de pintura
- 2 Espacios para pistolas de pintura pequeñas.
- 2 Espacios para manómetros.
- 1 Espacio para una taza de gravedad 70 ml.
- 1 Gran espacio con espuma para artículos voluminosos (Tazas de gravedad o kit de limpieza)

### DATOS TÉCNICOS:

Dimensiones: 604 (L) x 473 (P) x 283 (H) mm  
 Peso vacío: 9 Kg  
 Clasificación IP 67; Material 100% reciclable

### INFORMACIÓN

CÓDIGO	DESCRIPCIÓN
VPATR-IW01	DEMO TROLLEY
VROTRPACK	KIT ENVASES (22 partes)

\*Las pistolas de pintura no están incluidas en el Demo Trolley.

### KIT ENVASES



7x Envases para cabezal de aire

15x Envases cilíndricos para la aguja y pico de fluido

5x Pistolas

2x Pistolas Pequeñas  
 2x Manómetros  
 1x Taza de gravedad 70 ml

### Equipado de manera flexible

- Taza de gravedad y Kits de Limpieza
- Partes voluminosas
- Espuma moldeable



## TAPAS IDENTIFICATIVAS PARA PISTOLAS

### CARACTERÍSTICAS

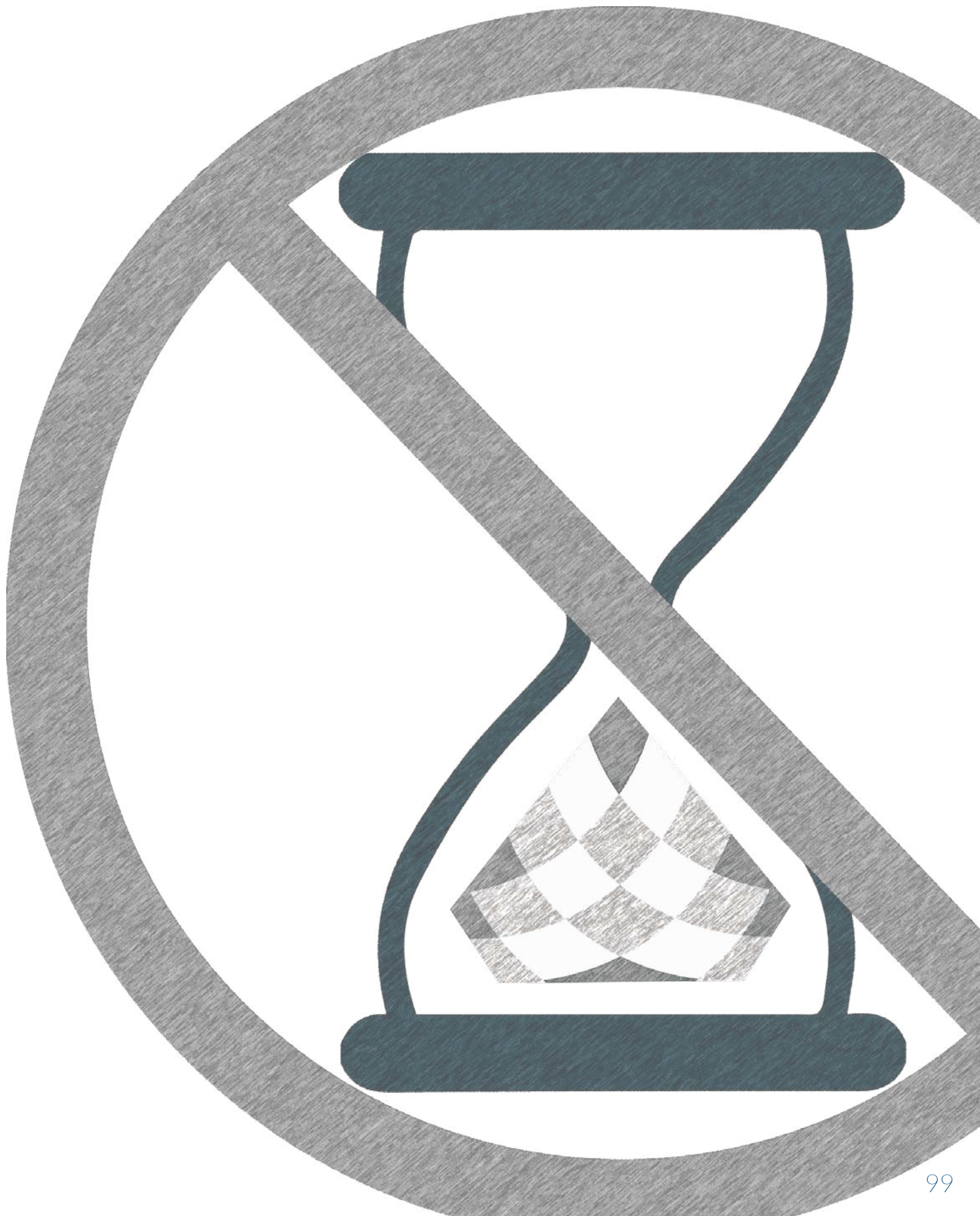
Tapa de rosca de color para diferenciar pistolas.



### INFORMACIÓN

CÓDIGO	DESCRIPCIÓN
93710530	TAPA ROSCA VÁLVULA AIRE - 5 uds. (amarillo, rojo, azul, verde, negro)

# PRODUCTOS DESCATALOGADOS



# LISTA DE RECAMBIOS

## W-200 | W-200 WB HIGH T.E.C. (PRESIÓN | SUCCIÓN)

### W-200 PRESIÓN

#### INFORMACIÓN

W-200 WB	ø 0,8	ø 1,0	ø 1,2	ø 1,4
CABEZAL DE AIRE (WB1)	93609620			
PICO FLUIDO + AGUJA	93606620	93612620	93616620	93643620

W-200 G2P & W-200 LV2	ø 0,8	ø 1,0	ø 1,2	ø 1,5
CABEZAL DE AIRE (G2P)	93818610B			-
CABEZAL DE AIRE (LV2)	93830610B			
PICO FLUIDO + AGUJA	93889610	93890610	93891610	93822610

W-200 ZP	ø 0,5	ø 2,0	ø 2,5
CABEZAL DE AIRE (R1Z)	93871611		
PICO FLUIDO + AGUJA	9W-200-X3	93872610	93874610

W-200-S18 & W-200-S25	ø 1,0	ø 1,5
CABEZAL DE AIRE	G2P 93818610B	LV2 93830610B
PICO FLUIDO + AGUJA	93890610	93822610

### W-200 SUCCIÓN

#### INFORMACIÓN

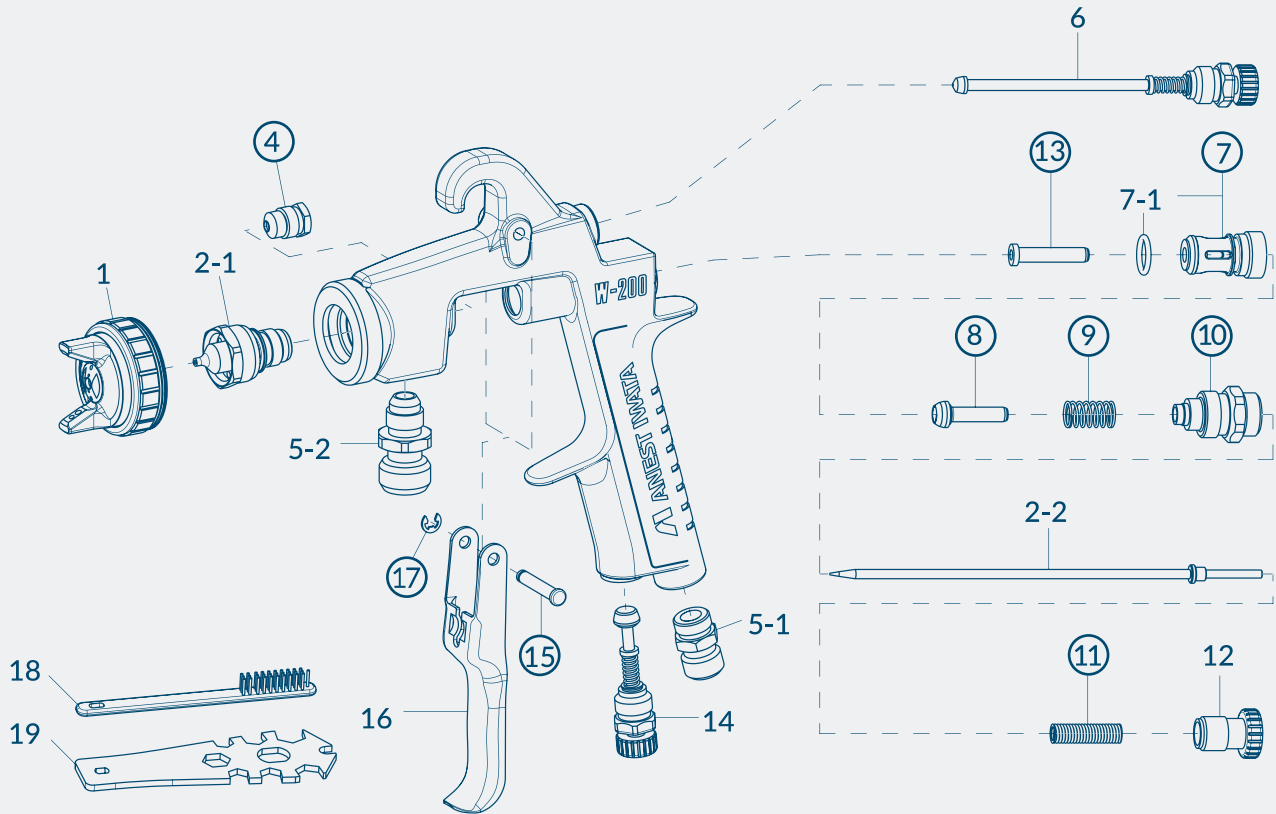
W-200 WB	ø 1,6	ø 1,8
WS-200 WB	13240830	13240840
WS-200 WB + PCL 10 B3 (1 lt.)	13240833	13240843
WS-200 WB + PC 12 (1 lt.)	13240832	13240842
CABEZAL DE AIRE (WB2)	93624620	
PICO FLUIDO + AGUJA	93622620	93635620

W-200	ø 1,4	ø 1,5	ø 1,8	ø 2,0	ø 2,5
W-200	13000430	13240520	13240530	13240550	13240250
W-200 + PCL 10 B3 (1 lt.)	-	13240448	13240455	13240459	13240464
W-200 + PC 12 (1 lt.)	-	13240447	13240449	13240458	-
CABEZAL DE AIRE (WB1)	LV2 93830610B	K2 93816610B		R2 93814610B	W1 93813610B
PICO FLUIDO + AGUJA	93831610	93822610	93821610	93820610	93819610

W-2003	ø 2,0	ø 2,5
WS-2003	13348300	13348305
W-2003 + PC-19B (1 lt.)	13348304	13348302
CABEZAL DE AIRE (R1)	R1 93815611	-
CABEZAL DE AIRE (W1)	-	W1 93813610B
PICO FLUIDO + AGUJA	93820610	93819610



## INFORMACIÓN

REF.	CÓDIGO	DESCRIPCIÓN	CANT.
1	Ver pág. 100	CABEZAL DE AIRE	
2-1 + 2-2	Ver pág. 100	PICO FLUIDO + AGUJA	
2-2	93507700	AGUJA ESPECIAL con PUNTA en Delrin - ø 0.8/ 1.0/ 1.2	
-	W-200-X17-1K5	PUNTA AGUJA en Delrin - ø 0.8/ 1.0/ 1.2	5 uds.
4	03810620K3	CARTUCHO JUNTA AGUJA	3 uds.
5-1	03660300	CONEXIÓN AIRE	
5-2	03515600	CONEXIÓN FLUIDO	
6	93840601	GRUPO REGULACIÓN ABANICO	
7	03843530	CUERPO VÁLVULA AIRE	
7-1	06638008K5	JUNTA TÓRICA	5 uds.
8	03591530	VÁLVULA AIRE	
9	03719530	MUELLE VÁLVULA AIRE	
10	93844532	GRUPO GUÍA REGULACIÓN AGUJA	
11	03593530	MUELLE DE PRESIÓN AGUJA	
12	93594532	TUERCA REGULACIÓN FLUIDO	
13	93935430	EJE VÁLVULA AIRE	
14	93845531	GRUPO REGULACIÓN AIRE	
14-1	93625370	TAPÓN (HTE 2 / W200 S)	
15	03667360	PERNO GATILLO	
16	03517600	GATILLO	
17	03912030K3	CIERRE E	6 uds.

REF.	CÓDIGO	DESCRIPCIÓN	CANT.
18	W2COM6163	ESCOBILLAS	5 uds.
19	930171A0	LLAVE UNIVERSAL	

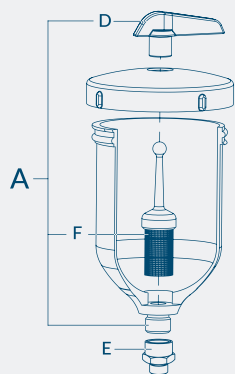
## ACCESORIOS

CÓDIGO	DESCRIPCIÓN
03708240K5	JUNTA CABEZAL DE AIRE (Blanca) -5 uds.
03512600K5	JUNTA a "L" para CABEZAL DE AIRE (Negra) -5 uds.
W2COM6190	<b>KIT DE REPARACIÓN 2</b> (incluye: cartucho junta aguja, cuerpo válvula aire, válvula aire, muelle válvula aire, guía regulación aguja, muelle de presión aguja, eje válvula aire, perno gatillo y cierre E)
14375800	CONEXIÓN GIRATORIA a "L" para Manguera de Aire
W-200-X1	REGULACIÓN CAMBIO RÁPIDO ABANICO
93895611	PULSADOR CAMBIO RÁPIDO ABANICO
W2COM5052	TUBO PINTURA 3/8" de Acero Inoxidable
001004050	MANGUERA PAREADA (Aire   Pintura) 1/4"-1/4" - 5 m
001004075	MANGUERA PAREADA (Aire   Pintura) 1/4"-1/4" - 7.5 m
001004100	MANGUERA PAREADA (Aire   Pintura) 1/4"-1/4" - 10 m

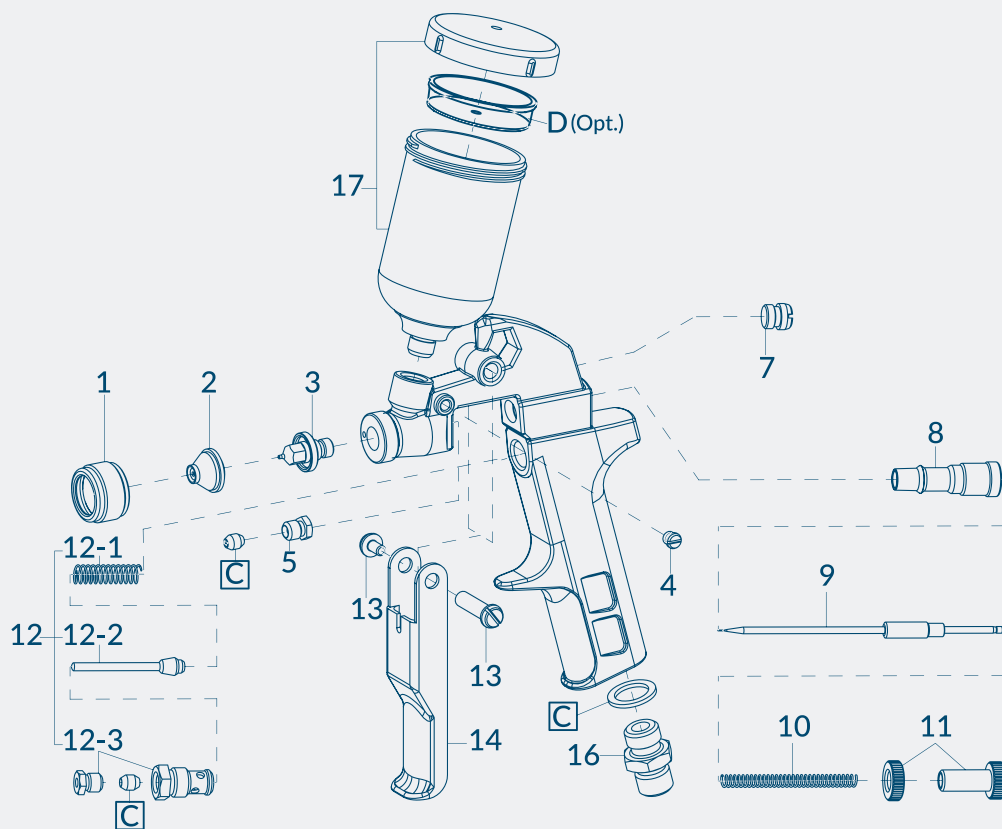
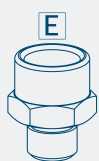
# LISTA DE RECAMBIOS

## AZ5 - ABANICO CÓNICO

TAZA DE GRAVEDAD  
**200 ml**



CONEXIÓN DE  
**ADAPTADOR**



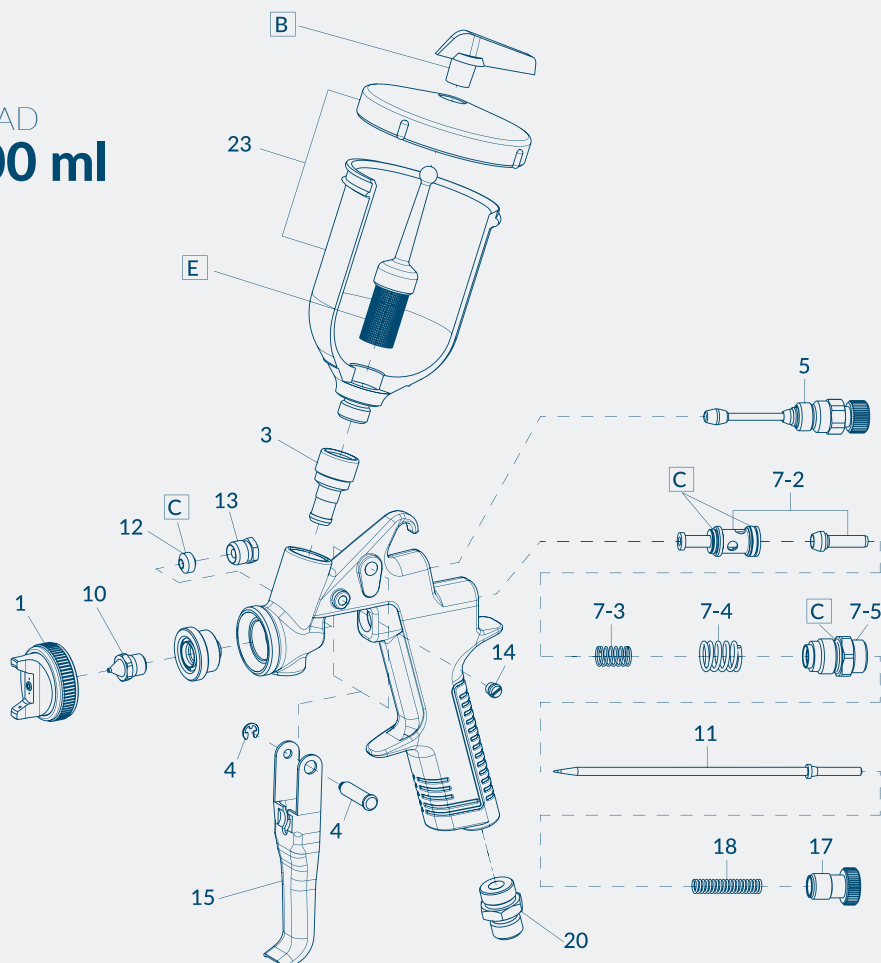
### INFORMACIÓN

REF.	CÓDIGO	DESCRIPCIÓN
1	W2011140100	ABRAZADERA METÁLICA
4	W2COM5004	TORNILLO
5	W2011131100K3	CARTUCHO JUNTA AGUJA - 3 uds.
7	W2010940500	TAPÓN
8	W2010940600	EJE GUÍA AGUJA
10	W2012340400	MUELLE DE PRESIÓN AGUJA
11	W2012331500	TUERCA REGULACIÓN AGUJA
12	W2012320200	GRUPO VÁLVULA AIRE
12-1	W2010942100	MUELLE VÁLVULA AIRE
12-2	W2012331600	VÁLVULA AIRE
12-3	W2010930400	CUERPO VÁLVULA AIRE
13	W2COM4008	PERNO GATILLO
14	W2010941800	GATILLO
16	W2052191414	CONEXIÓN AIRE G1/4" M
C	W2500100400	GRUPO JUNTAS

REF.	CÓDIGO	DESCRIPCIÓN	CANT.
17	W0012320100	TAZA DE GRAVEDAD 70 ml PCG-1P-1B-AZ	
D	W2KIT52	GRUPO ANTIGOTEO (opcional)	3 uds.
A	W0010920900	TAZA DE GRAVEDAD 200 ml	
D	W2KIT07	GRUPO ANTIGOTEO para TAZA 200 ml	5 uds.
E	W2052591812	CONEXIÓN ADAPTADOR	
F	W2KIT06	GRUPO FILTROS PINTURA con malla 50 (297µ)	5 uds.
-	930171A0	LLAVE UNIVERSAL	

# AZ40 HTE AV

TAZA DE GRAVEDAD  
200 ml o 600 ml



## INFORMACIÓN

REF.	CÓDIGO	DESCRIPCIÓN	CANT.
1	Consultar	CABEZAL DE AIRE	
10+11	Consultar	PICO FLUIDO + AGUJA	
3	W4COM5003	CASQUILLO ROSCADO	
4	W2COM4008	PERNO GATILLO	
5	W2PAT40AG	REGULACIÓN DE ABANICO	
7	W2SUB2060	VÁLVULA DE AIRE COMPLETA	
7-2	W2SUB2058	GRUPO VÁLVULA AIRE	
7-3	W2COM6001	MUELLE VÁLVULA AIRE	
7-4	W2COM6048	MUELLE VÁLVULA AIRE	
7-5	W2SUB3042	GUÍA AJUSTE DE FLUIDO	
12	W2COM2006	CARTUCHO AGUJA FLUIDO	
13	W2COM3011K3	PRENSA ESTOPAS	3 uds.
14	W2COM5004	TORNILLO	
15	W2COM6005	GATILLO	
17	W2COM3007	TUERCA REGULACIÓN AGUJA	
18	W2COM6002	MUELLE DE PRESIÓN AGUJA	
20	W2COM5000	CONEXIÓN AIRE G1/4" M	
25	W2SUB6024	VÁLVULA REGULADORA FLUJO AIRE	
C	W2KIT12	GRUPO JUNTAS	8 uds.

REF.	CÓDIGO	DESCRIPCIÓN
23	W0CUPAZ40	TAZA DE GRAVEDAD 200 ml PCG 2P-2B-AZ
23	W0012820100	TAZA DE GRAVEDAD 600 ml PCG-6P-2B-AZ
B	W2KIT07	GRUPO ANTIGOTEO para TAZA 200 ml - 5 uds.
E	W2KIT06	GRUPO FILTRO PINTURA malla 50 (297µ) - 5 uds.

## ACCESORIOS

CÓDIGO	DESCRIPCIÓN
W2KIT55ES	KIT DE LIMPIEZA PREMIUM - 11 pzas.
930171A0	LLAVE UNIVERSAL

# INFORMACIÓN DE VENTA



## ESTA TARIFA ES VÁLIDA A PARTIR DEL 01 01 2021

### PRECIOS

Los precios son válidos para todo el año 2021 (salvo error tipográfico). Sin embargo, nos reservamos el derecho de cambiar los precios sin previo aviso.

### PEDIDOS

#### ¿Cómo puedes hacer un pedido?

A través de nuestros comerciales.

Por correo electrónico: [pedidos@anest-ivata-ib.com](mailto:pedidos@anest-ivata-ib.com)

Para agilizar los pedidos, estos deberán de constar con la correspondiente referencia y el precio del producto. Nosotros nos reservamos el derecho de no atender todos aquellos pedidos que no estén debidamente cumplimentados.

#### CONDICIONES (España y Portugal):

Pedido neto mínimo: 100€

#### PORTES PAGADOS (España y Portugal):

Pedido neto a partir de: 500€ (Excepto Canarias que será pedido neto a partir de 750€)

#### CONDICIONES DEL PEDIDO AMÉRICA DEL SUR (Excepto Brasil):

EX WORKS: El material queda a disposición del cliente en nuestro almacén.

PAGO ANTICIPADO.

### EXPEDICIONES

Todos nuestros envíos serán efectuados por nuestro transportista. En caso de transportistas o mensajeros enviados por el cliente, las recogidas deberán realizarse en nuestro almacén.

Para los envíos a portes pagados, nuestra sociedad se hará cargo sólo del valor de facturación de nuestro transportista. Todos los gastos adicionales a causa del transporte escogido por el cliente, serán a su cargo.

En ningún caso la empresa Anest Iwata Ibérica S.L.U. se hace responsable de los retrasos en la entrega debido al transporte del material. No se pueden aplicar penalizaciones de retraso en la entrega.

Los plazos de entrega comunicados son orientativos.

Nuestras mercancías siempre viajan bajo la responsabilidad del comprador, independientemente del modo de envío, incluso en el caso de portes pagados. En caso de daño, falta o retraso, el cliente debe hacer la reclamación dentro de las 48 horas.

#### Cláusula de reclamación en la entrega:

Las reclamaciones hechas por el comprador por causa de la entrega, serán admitidas sólo si son formuladas en el momento de la recepción de la mercancía.

En el caso de suministro de un material defectuoso, nuestra responsabilidad es estrictamente limitada a la obligación de reemplazar dicho producto.

Para los pedidos urgentes, agradeceremos que nos consulten previamente.

### CONDICIONES GENERALES

#### NUEVO CLIENTE:

Para la apertura de cuenta se deberá facilitar OBLIGATORIAMENTE: N.I.F. y código de cuenta bancaria.

El pago debe efectuarse por giro o transferencia según el plazo acordado, el máximo reglamentario será a **30 días** fecha factura. No se aceptarán primeros pedidos inferiores a 500€ netos.

Podría ser que las fotos de nuestros catálogos y folletos publicitarios no corresponda exactamente al modelo actual, responden a una imagen general, los artículos pueden variar ligeramente de forma como consecuencia de las mejoras en nuestros productos.



# INFORMACIÓN DE VENTA



## CLIENTES

### **Cláusula de reserva de propiedad:**

Las mercancías quedarán a disposición de Anest Iwata Ibérica S.L.U. hasta el completo pago del importe de venta.

### **Cláusula de penalización:**

Si el pago no se realiza en la fecha del vencimiento, se aplicará una penalización del 10% sobre el importe principal más los intereses.

### **Suspensión temporal de los pedidos:**

La aplicación de la cláusula de penalización, nos permite aplazar las nuevas entregas.

### **DEVOLUCIÓN DE LAS MERCANCÍAS:**

La política (norma) de devolución está sujeta a las siguientes condiciones:

- La autorización previa de Anest Iwata Ibérica S.L.U. para poder efectuar dicha devolución.
- Envío de una copia del albarán de entrega o factura del artículo devuelto.
- Portes de devolución pagados por el cliente.

### **Condiciones para la devolución de mercancías:**

Una vez aceptada la devolución por Anest Iwata Ibérica S.L.U. se abonará:

- El 100 % de su valor neto de compra si existe un pedido de compensación equivalente a dos veces el valor de la devolución y este deberá recibirse antes de que transcurran 2 meses desde la fecha de la facturación del material devuelto
- El 90% de su valor neto de compra si la devolución se realiza como máximo en el plazo de un año (límite anual), a contar desde la fecha de la adquisición del material
- El 70% de su valor neto de compra si el límite anual se supera. Este descuento se aplica como compensación por la reposición de existencias

### **Productos no aceptados:**

Los productos o accesorios que hayan dejado de fabricarse.

En ningún caso los gastos de gestión y de portes pueden ser objeto de un reembolso.

## GARANTÍA

Para beneficiarse de la garantía, el equipo debe ser devuelto a nuestro almacén, el porte de ida y vuelta es a cargo del cliente. Nuestro material se vende bajo las garantías jurídicas que goza el comprador, de conformidad con el Código Civil. Nuestros productos están garantizados contra cualquier defecto de fabricación durante un año (salvo piezas de desgaste) a contar desde la fecha en que el equipo sale de nuestro almacén.

**Para proceder con la garantía es imprescindible la presentación de la factura de compra del cliente final.**

## MATERIAL EN PRÉSTAMO

La solicitud de préstamo de mercancía debe ser autorizada por Anest Iwata Ibérica S.L.U.

Se requerirá participación en los costos de transporte. La mercancía está en préstamo durante 1 mes a partir de la fecha de expedición del material.

Si no se devuelve en el plazo de 40 días a contar desde la fecha de expedición, la mercancía será facturada en las condiciones normales de venta. Los gastos de transporte de devolución de la mercancía serán a cargo del cliente.

Si se utiliza el equipo se facturará unos gastos de re-acondicionamiento de la mercancía.

No realizamos préstamos a América del Sur.

# CONSEJOS PARA PINTAR

## SELECCIÓN DE PISTOLAS Y PICOS

Anest Iwata junto con los fabricantes de pintura más importantes, determina la mejor configuración de las pistolas de pulverización y la elección de los picos según las pinturas y los modelos. Para encontrar el diámetro del pico y la presión de entrada de aire más adecuados, puede consultar las recomendaciones que figuran en los detalles técnicos de cada página de producto.

## REGULACIÓN PRESIÓN DEL AIRE

Montar el manómetro en la entrada de aire de la pistola. Luego, conecte la pistola al suministro de aire comprimido.

### ADVERTENCIA

Para suministrar aire comprimido a la pistola, use siempre aire limpio filtrado a través de un secador de aire y un filtro de aire. Abra completamente la válvula de ajuste de fluido y la válvula de control de flujo de aire.

### NOTA

La válvula de control de flujo de aire no debe usarse, excepto cuando desee reducir el ancho del abanico.

Mantenga el gatillo completamente sujeto durante el ajuste. Ajuste la presión por el regulador de aire principal de la cabina de pintura, asegurándose de que el valor de presión en el manómetro bajo la pistola sea correcto.

## REGULACIÓN DEL CAUDAL FLUIDO

El regulador de fluido puede dejarse totalmente abierto y regularse tirando y soltando el gatillo durante la operación de pintado.

Algunos fabricantes de pinturas recomiendan ajustar la salida de fluido en función del número de vueltas de la tuerca de regulación de fluido.

## USO DE LA PISTOLA

La pistola deberá moverse en línea recta y horizontalmente, desde la derecha hacia la izquierda y nuevamente sobre la superficie de manera que cada pasaje cubra el anterior de 50-75%. Las partes moldeadas, los bordes y los interiores deberán ser la primera parte en pintar.

## DISTANCIA DE USO

Guardar una distancia entre la pistola y la pieza que debe ser pintada entre 130 - 200mm como máximo; colocar la pistola lo más cerca posible dentro de dicho alcance. La distancia recomendada por las pistolas SUPERNOVA se encuentra entre 130 - 150 mm.

Anest Iwata ofrece un accesorio para evaluar la calidad del abanico, un "Magnetic Spray Tester" que integra todos los parámetros para lograr siempre la mejor calidad del abanico.

## MEDIDA DE SEGURIDAD

Durante las operaciones de pintura utilizar siempre equipo de seguridad para prevenir inflamaciones de los ojos y de la piel, tales como gafas de seguridad, máscaras, guardapolvos, guantes, etc.

## LIMPIEZA Y MANTENIMIENTO

Antes de usar, ajustar o realizar el mantenimiento de la pistola, es importante leer con mucho cuidado el manual de instrucciones suministrado con la pistola. Las instrucciones de limpieza y mantenimiento también se muestran en el panel frontal del "Magnetic Spray Tester".

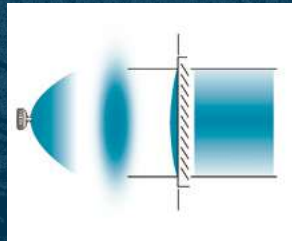


GRUPO	Logo	Ø Pico Presión de Aire	BASE HIDROSOLUBLE WS-400 BASE LS-400 (HVLP)	BARNIZ 2K BRILLANTE WS-400 CLEAR
GRUPO BASE		Ø Pico Presión de Aire	14 ETS 1,8	W400 14 HD   WS400 13 HD 2,0
		Ø Pico Presión de Aire	15 ETS 1,8	W400 14 HD   WS400 13 HD 2,0
GRUPO PPG		Ø Pico Presión de Aire	13 ETS 1,8	13 HD 2,0
		Ø Pico Presión de Aire	13 ETS 1,8	13 HD 2,0
		Ø Pico Presión de Aire	13 ETS 1,8	13 HD 2,0
		Ø Pico Presión de Aire	13 ETS 1,8	13 HD 2,0
		Ø Pico Presión de Aire	13 ET   13 ETS 1,8	13 HD 2,0
GRUPO AKZO NOBEL		Ø Pico Presión de Aire	13 ET   13 ETS 1,8	13 HD 2,0
		Ø Pico Presión de Aire	13 ET   13 ETS 1,8	13 HD 2,0
		Ø Pico Presión de Aire	13 OBS   12 ET   13 ET 1,8	13 HD   14 HD 2,0
GRUPO AXALTA		Ø Pico Presión de Aire	13 OBS   12 ET   13 ET 1,8	13 HD   14 HD 2,0
		Ø Pico Presión de Aire	13 OBS   12 ET   13 ET 1,8	13 HD   14 HD 2,0
		Ø Pico Presión de Aire	13 ET 1,8	13 HD 2,0
		Ø Pico Presión de Aire	13 ETS 1,8	13 HD 2,0
		Ø Pico Presión de Aire	13 ETS 1,8	13 HD 2,0
GRUPO VALSPAR		Ø Pico Presión de Aire	13 ETS 1,8	13 HD 2,0
		Ø Pico Presión de Aire	13 ETS 1,8	13 HD 2,0
		Ø Pico Presión de Aire	13 ETS 1,8	13 HD 2,0
		Ø Pico Presión de Aire	13 ETS 1,8	13 HD 2,0
		Ø Pico Presión de Aire	12 ETS   13 ETS 1,8	12 HD   13 HD 2,0
		Ø Pico Presión de Aire	-	13 HD 2,0

# TECNOLOGÍA DE PRE-ATOMIZACIÓN



PICO ESTÁNDAR



0,05 bar



0,1 bar



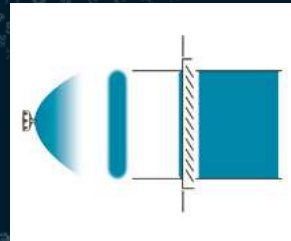
0,2 bar



0,3 bar



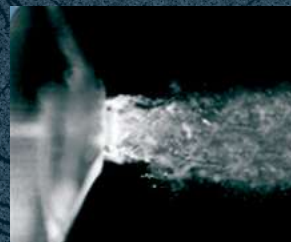
PICO SPLIT O ALETAS



0,05 bar



0,1 bar



0,2 bar



0,3 bar



2100 TTT  
KEEPS FINER  
RPTLT-COMFORT

SHARP RADIUS  
- 4,000 GRIP -

ERGONOMIC  
RADIUS  
= 1,200MM

ANI  
IW

PISTOLAS  
& ACCESORIOS  
para **LÍNEA**  
**CARROCERÍA**



Las especificaciones técnicas de los productos incluidos  
en este **CATÁLOGO** son válidos, salvo erratas en la impresión.

#### EUROPA

ANEST IWATA Italia S.r.l.  
Chieri (TO) - ITALIA  
info@anest-iwata-it.com  
www.anest-iwata-coating.com

ANEST IWATA Deutschland GmbH  
Leipzig - ALEMANIA  
info@anest-iwata-de.com  
www.anest-iwata-coating.com

ANEST IWATA France S.A.  
Saint Quentin Fallavier, Lyon - FRANCIA  
info@anest-iwata-fr.com  
www.anest-iwata-coating.com

ANEST IWATA U.K. Ltd.  
St. Neots Cambridgeshire - INGLATERRA  
info@anest-iwata-uk.com  
www.anest-iwata-coating.com

ANEST IWATA IBÉRICA S.L.U.  
Sant Adrià de Besòs - Barcelona - ESPAÑA  
info@anest-iwata-ib.com  
www.anest-iwata-coating.com

ANEST IWATA Scandinavia AB.  
Partille, Göteborg - SUECIA  
info@anest-iwata-se.com  
www.anest-iwata-coating.com

ANEST IWATA Polska Sp. Z o.o.  
Jasin / Swarzędz - POLONIA  
info@anestiwata.com.pl  
www.anest-iwata-coating.com

#### AMÉRICA DEL NORTE

ANEST IWATA USA Inc.  
West Chester - Ohio - E.E.U.U.  
inquiry@anestiwata.com  
www.anestiwata.com

#### AMÉRICA DEL SUR

ANEST IWATA IBÉRICA S.L.U.  
Sant Adrià de Besòs - Barcelona - ESPAÑA  
info@anest-iwata-ib.com  
www.anest-iwata-coating.com

ANEST IWATA DO BRASIL COMERCIAL Ltda.  
São Paulo - BRASIL  
contato@anest-iwata.net.br  
www.anest-iwata.net.br

#### AUSTRALIA

ANEST IWATA Australia Pty Ltd.  
Sidney - AUSTRALIA  
info@anest-iwata.com.au  
www.anest-iwata.com.au

#### SUDÁFRICA

ANEST IWATA South Africa Pty Ltd.  
Johannesburg - REPUBLICA DE SUDÁFRICA  
www.anest-iwata.co.za

#### ASIA

ANEST IWATA Coating Solutions Corporation  
Yokohama - JAPÓN  
www.anest-iwata.co.jp

ANEST IWATA KOREA Corporation  
Ansan City - COREA  
inquiry@aikr.co.kr  
www.aikr.co.kr

ANEST IWATA Motherson Coating Equipment Ltd.  
Noida - INDIA  
sales@aim.motherson.com  
www.motherson.com/anest-iwata-motherson.html

ANEST IWATA Russia LLC  
Moscow - RUSIA  
tam@anestiwata.ru  
www.anestiwata.ru

ANEST IWATA Shanghai Corporation  
Shanghai - CHINA  
customer@anest-iwata-sh.com  
www.anest-iwata-sh.com

ANEST IWATA Taiwan Corporation  
Hu-Kuo - TAIWÁN R.O.C.  
service@anestiwata.com.tw  
www.anestiwata.com.tw

ANEST IWATA Vietnam CO. Ltd.  
Ho Chi Minh City - VIETNAM  
info@anest-iwata.vn  
www.anest-iwatasoutheastasia.com

PT. ANEST IWATA Indonesia  
Jakarta - INDONESIA  
www.anest-iwatasoutheastasia.com

ANEST IWATA Southeast Asia CO. Ltd.  
Bangkok - TAILANDIA  
info@anest-iwata.co.th  
www.anest-iwatasoutheastasia.com

#### HEADQUARTER

ANEST IWATA Corporation  
Yokohama - JAPÓN  
www.anest-iwata.co.jp

ANEST IWATA Strategic Center S.r.l.  
Cardano al Campo (VA) - ITALIA  
info@anest-iwata-st.com  
www.anest-iwata-coating.com